



ESPAÑA

10	ES	11	NUMERO	240413	10	Y
		21				
		22	FECHA DE PRESENTACION			

MODELO DE UTILIDAD

30 PRIORIDADES:		32 FECHA	33 PAIS
31 NUMERO			
47 FECHA DE PUBLICIDAD	81 CLASIFICACION INTERNACIONAL		
54 TITULO DE LA INVENCIÓN DOSIFICADOR DE AGUA AUTOLIMPIANTE Y MULTIPLE			
71 SOLICITANTE (ES) AZUD, S.A.			
DOMICILIO DEL SOLICITANTE ALMERIA			
72 INVENTOR (ES) DON CARMELO DEL TORO CAZORLA			
73 TITULAR (ES) AZUD, S.A.			
74 REPRESENTANTE DON JOSE PONS TORRES			

El objeto de la presente solicitud de Modelo de Utilidad, se refiere a un "DOSIFICADOR DE AGUA AUTO-LIMPIANTE Y MULTIPLE", cuyas características de novedad le confieren la cualidad de aportar al uso a que se destina, las siguientes ventajas sobre lo ya conocido que posibilitan su consecución industrial.

5 a) Está concebido de forma tal, que indistintamente, cualquiera de las dos espigas puede intercalarse en una línea de goteo o salir el agua dosificada.

10 b) Está dotado de una pieza que es intercambiable en dos posiciones, con lo que se consigue limpiar la misma de forma automática, limpiando las obstrucciones.

c) Mediante el uso adecuado de un distribuidor adicional, puede utilizarse este modelo como dosificador pulpo de dos, cuatro o más puntas de riego.

15 d) Si se desea, se puede anular distintos puntos de goteo en una misma línea de riego.

e) Puede ser realizada con sencillos materiales, con lo que tiene una alta rentabilidad.

20 f) Sin más que variar los canales de la pastilla intermedia, se consigue aumentar o disminuir la dosificación de salida, para una misma presión de entrada.

25 En el adjunto plano, al objeto de facilitar su descripción, a título de ejemplo y por ello sin carácter limitativo alguno, se ha representado una forma característica de realización del presente modelo.

La figura 1, es una vista frontal del presente modelo.

En las figuras 2, 3, y 4 se ha representado un despiece con corte convencional de las piezas que constituyen este modelo.

30 La figura 5, es una vista de la pastilla de la figura 3, con medio semicírculo desde la parte superior y el otro desde la parte

inferior.

Finalmente las figuras 6 y 7 son dos vistas desde la parte superior y desde la parte inferior del modelo.

35 Como se puede apreciar en dichas figuras, este modelo está constituido por tres piezas: tapa superior (1), tapa inferior (2) y pastilla (3), representadas respectivamente en las figuras 2, 4 y 3.

40 Las tapas superior (1) e inferior (2) mediante un resaca-do (4) se acoplarían, formando una caja intercilíndrica (5), con dos espigas (6) y (7), una para entrada de líquido y la otra para salida del mismo. Dichas espigas (6) y (7) acabarían en conos (8) y (9) para apriete de los tubos a ellos conectados.

45 La pastilla (3) de configuración cilíndrica sería de baja densidad y tendría sus dos bases grabadas con unos canales (10) y (11) rectangulares, los cuales formarían dos laberintos independientes, y unidos entre sí mediante un taladro lateral (12).

50 Así, por ejemplo, el agua por la espiga (7) entraría en el centro de la cara inferior de la pastilla (3), recorrería el laberinto (10), en el que perdería velocidad. Una vez ha recorrido dicho laberinto y, a través del taladro lateral (12), subiría a la cara superior, donde recorrería el laberinto (11) y saldría al exterior a través de la espiga (6).

55 Es evidente, que se puede apreciar la intercambiabilidad del modelo, ya que podría entrar el agua por cualquiera de las dos espigas, y podría disponerse la pastilla en cualquiera de los dos sentidos de circulación del líquido, con lo que quedaría limpio el laberinto.

60 Este modelo es realizable en cualesquiera de tamaños y materiales adecuados, siendo susceptible de toda clase de modificaciones de detalle en tanto que estas no alteren su fundamento.

-:- N O T A -:-

Los puntos de invención propios y nuevos que son objeto de la presente solicitud de Modelo de Utilidad, en España por veinte años son los siguientes:

REIVINDICACIONES

65 1º DOSIFICADOR DE AGUA AUTO-LIMPIANTE Y MULTIPLE, caracterizado por estar constituido por dos tapas, las cuales formarían, preferentemente por un roscado entre las mismas, una caja interior, en la que iría dispuesta una pastilla cilíndrica, que se adaptaría en su forma a la de la caja, teniendo dichas pastillas, un canal del tipo laberíntico y rectangular en cada una de sus dos bases, con un taladro lateral que uniría los dos canales dispuestos en las bases.

75 2º DOSIFICADOR DE AGUA AUTO-LIMPIANTE Y MULTIPLE, caracterizado porque cada una de las tapas dispondría de una espiga de salida o entrada, estando dispuestas en el centro de la tapa.

80 3º DOSIFICADOR DE AGUA AUTO LIMPIANTE Y MULTIPLE, caracterizado porque el comienzo del canal-laberíntico estaría en el centro, acabando en la periferia, estando por ello dispuesto, próximo a ella el taladro lateral.

85 4º DOSIFICADOR DE AGUA AUTO LIMPIANTE Y MULTIPLE, caracterizado porque las espigas dispondrían en sus extremos tramos de conopara un mas facil acoplamiento y cierre de las tuberías de conexión.

90 5º DOSIFICADOR DE AGUA AUTO LIMPIANTE Y MULTIPLE, caracterizado porque está concebido de forma tal, que el líquido penetraría por una de las espigas, recorrería el canal laberíntico de una de las caras, pasaría a la otra cara por medio de un canal lateral, recorriendo el canal laberíntico de dicha cara, y

saliendo al exterior por la otra espiga.

6º DOSIFICADOR DE AGUA AUTO LIMPIANTE Y MULTIPLE.

Tal y como se ha descrito en la memoria que antecede y para los fines en ella especificados.

Consta la presente memoria descriptiva, de cuatro folios escritos a máquina por una sola cara.

Madrid, 28 de Diciembre de 1.978

EL AGENTE OFICIAL. -

~~JOSE PONS IORRES~~

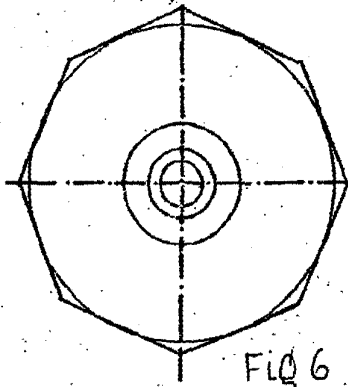


FIG 6

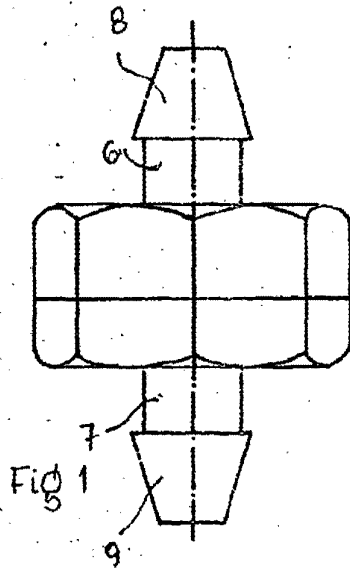


FIG 1

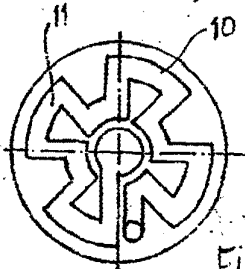


FIG 5

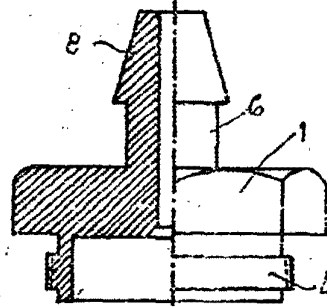


FIG 2

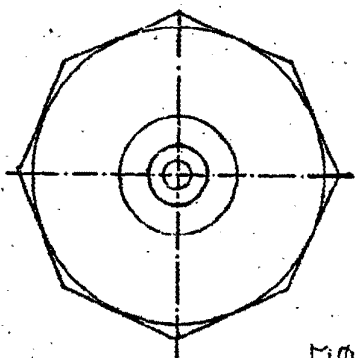


FIG 7

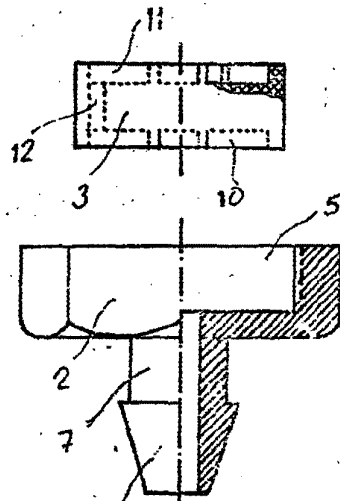


FIG 4

Escala Variable

26 DIC. 1978
 JOSÉ PONS TORRES