



ESPAÑA

MC

MODELO DE UTILIDAD

ES

11

21

22

NUMERO

240.386

FECHA DE PRESENTACION

27.12.78

Y

Concedido el Registro de acuerdo con lo establecido en el artículo 14 de la Ley de Patentes de 1984 y en el artículo 10 de la Ley de Marcas de 1988, en virtud de la solicitud de registro de la invención contenida en la presente solicitud.

50 PRIORIDADES: 51 NUMERO	52 FECHA	53 PAIS
CADUCADO		

47 FECHA DE PUBLICIDAD	51 CLASIFICACION INTERNACIONAL <i>A63H</i>
------------------------	---

60 TITULO DE LA INVENCION "PIANO DE JUGUETE, PERFECCIONADO"
--

71 SOLICITANTE (ES) CLAUDIO HEIG, S.A.

DOMICILIO DEL SOLICITANTE Avd. División Azul, s/nº -IBI (Alicante)-
--

72 INVENTOR (ES)

73 TITULAR (ES) El mismo solicitante

74 REPRESENTANTE BERNARDO UNGRIA GOLBURU

1 El Estatuto vigente sobre Propiedad Industrial, de
26 de Julio de 1929, en su texto refundido publicado el 30
de Abril de 1930, establece los caracteres de patentabili-
dad de las invenciones de tipo industrial que tienen por
5 objeto obtener ventajas sobre lo ya conocido, admitiendo
por consiguiente como patentables, las nuevas máquinas, a-
paratos, instrumentos, procesos de fabricación, etc. La am-
plitud de conceptos previstos como patentables, ha llevado
al legislador a aclarar (Artº. 46) que la enumeración con-
10 tenida en dicho cuerpo legal es puramente enunciativa y no
limitativa, haciéndola extensiva incluso a los descubrimien-
tos de tipo científico (Artº. 47).

15 El Decreto de 26 de Diciembre de 1947, recogiendo
la Orden de 18 de Noviembre de 1935, confirma el criterio
legal de que también serán patentables los instrumentos, ob-
jetos, o partes de los mismos, que aporten a la función a
que son destinados, un beneficio o efecto nuevo, y en defi-
nitiva que constituyan una mejora sustancial sobre lo ante-
riormente conocido.

20 Pues bien, a tenor de lo expuesto, y en base al ar-
ticulado que recoge los conceptos expresados, debe conside-
rarse, que la invención a que se refiere la presente memo-
ria, constituye una novedad industrial, con características
y ventajas que la hacen merecedora del privilegio de explo-
25 tación exclusiva que por ella se solicita, premiando así
los méritos de quien aporta a la industria del país una me-
jora efectiva y precisamente comprendida entre las enuncia-
das por la Ley como patentables. (Arts. 46 y 47 en relación
con el 171, en su nueva redacción afectada por la Orden de
30 18 de Noviembre de 1.935).

1 El objeto de la presente invención consiste,
como indica el enunciado de esta Memoria Descriptiva, en
un piano de juguete que ha sido perfeccionado sustancial-
mente en orden a aumentar sus alicientes de juego con res-
5 pecto a los pianos similares hasta ahora conocidos.

En esencia, y tal como hemos indicado, el -
perfeccionamiento ha sido aplicado con la pretensión de
estimular al niño basándose en disponer en los martillos
que golpean las varillas sonoras unas figuras que resul-
10 ten visibles a través de una ventana prevista en el fren-
te del piano.

Para ayudar a una mejor inteligencia de la
idea expuesta, se acompaña a la presente Memoria Descrip-
tiva, como parte integrante de ella, de un juego de dibu-
15 jos en los cuales se representa el objeto de la invención,
sin que deba entenderse que la representación gráfica alu-
dida constituye una limitación de las características pe-
culiars de esta solicitud.

La única figura constituye una sección trans-
20 versal vertical de un piano de juguete constituido según
la presente solicitud.

En la figura aludida se observa como básica-
mente el piano se constituye mediante una carcasa -1- si-
mulativa del mismo que presenta en posición frontal y
25 sobre el teclado -2- una ventana -3- sensiblemente rec-
tangular protegida mediante una placa transparente -4- -
a través de la cual son visibles la pluralidad de marti-
llos -5- que golpea sobre sendas varillas -6- fijadas so-
bre un soporte solidario -7- al piano. Cada una de las -
30 teclas -2- están constituidas por un balancín que vence

1 al peso de los martillos -5-. Los martillos -5- se cons-
tituyen por unas piezas en "L" regruessadas en uno de los
extremos -8- mientras que el otro se ancla con carácter gi-
ratorio a un eje -9-, de manera que permite su basculación,
5 al accionar la tecla -2- correspondiente, hasta golpear -
con el extremo regruessado -8- una varilla -6- anclada me-
diante un soporte -7-. como ya se ha especificado, en la
tapa posterior de la carcasa -1-. En el extremo regruessa-
do -8- de los martillos -5- y enfrentados con la ventana
10 -3- de la carcasa -1- se disponen por cualquier medio de
anclaje una pluralidad de figuras -10-, una por martillo
-5-.

15 No se considera necesario hacer más extensa
esta descripción para que cualquier persona perita en la
materia comprenda perfectamente la idea que se desea pa-
tentar.

20 Por todo lo hasta ahora expuesto, es evidente
que el modelo que se solicita alquiere una utilidad prác-
tica singular por el beneficio o efecto nuevo que aporta
a la función a que se destina. Para evitar posibles imi-
taciones durante su proceso de comercialización se presen-
ta esta solicitud, pidiendo la explotación en exclusiva -
de la idea expuesta, de acuerdo con las consideraciones y
puntos que se desean reivindicar y que se concretan en las
25 páginas siguientes.

1 Hecha la descripción a que se refiere la memoria
que antecede, es preciso insistir en que los detalles de
realización de la idea expuesta, pueden variar, es decir,
que pueden sufrir pequeñas alteraciones, basadas siempre
5 en los principios fundamentales de la idea, que son en esen-
cia los que quedan reflejados en los párrafos de la descrip-
ción hecha. En efecto, el Artículo 48 del Estatuto vigente
sobre Propiedad Industrial, establece como no patentables,
en su apartado tercero, "los cambios de forma, dimensiones,
10 proporciones y materias de un objeto ya patentado" fijando
así el criterio del legislador en el sentido de que paten-
tada una idea que pueda dar lugar a una realidad práctica
e industrializable, nadie podrá apoyarse en ella para, a
pretexto de haber introducido ligeras modificaciones, pre-
15 sentarla como nueva y propia.

Este principio, en cuanto al alcance de la protec-
ción del objeto patentado se refiere, se halla confirmado
por numerosas Sentencias del Tribunal Supremo, y entre -
ellas, como más terminantes, en las de fechas 16 de octubre
20 de 1954, 23 de enero de 1959, 20 de marzo de 1964 y otras.

Establecido el concepto expresado, en cuanto a la
amplitud que debe darse a la protección solicitada, se re-
dacta a continuación la Nota de Reivindicaciones, de acuer-
do con lo que se establece en el último párrafo del apar-
25 tado tercero del Artículo 100 de la Ley, sintetizando así
las novedades que se desean reivindicar:

NOTA DE REIVINDICACIONES

En resumen, el privilegio de explotación exclusi-
va que se solicita, recaerá sobre las reivindicaciones si-
30 guientes:

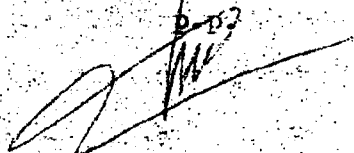
1 1.- PIANO DE JUGUETE, PERFECCIONADO, caracterizado
esencialmente por el hecho de que cada uno de los martillos
que accionados por las teclas correspondientes, golpean a
5 las varillas sonoras, dispuestas en el fondo posterior de
la caja que comprende, presenta incorporada una figura que
resulta visible a través de una ventana prevista en el fren
te del piano, potestativamente protegida por una placa
transparente.

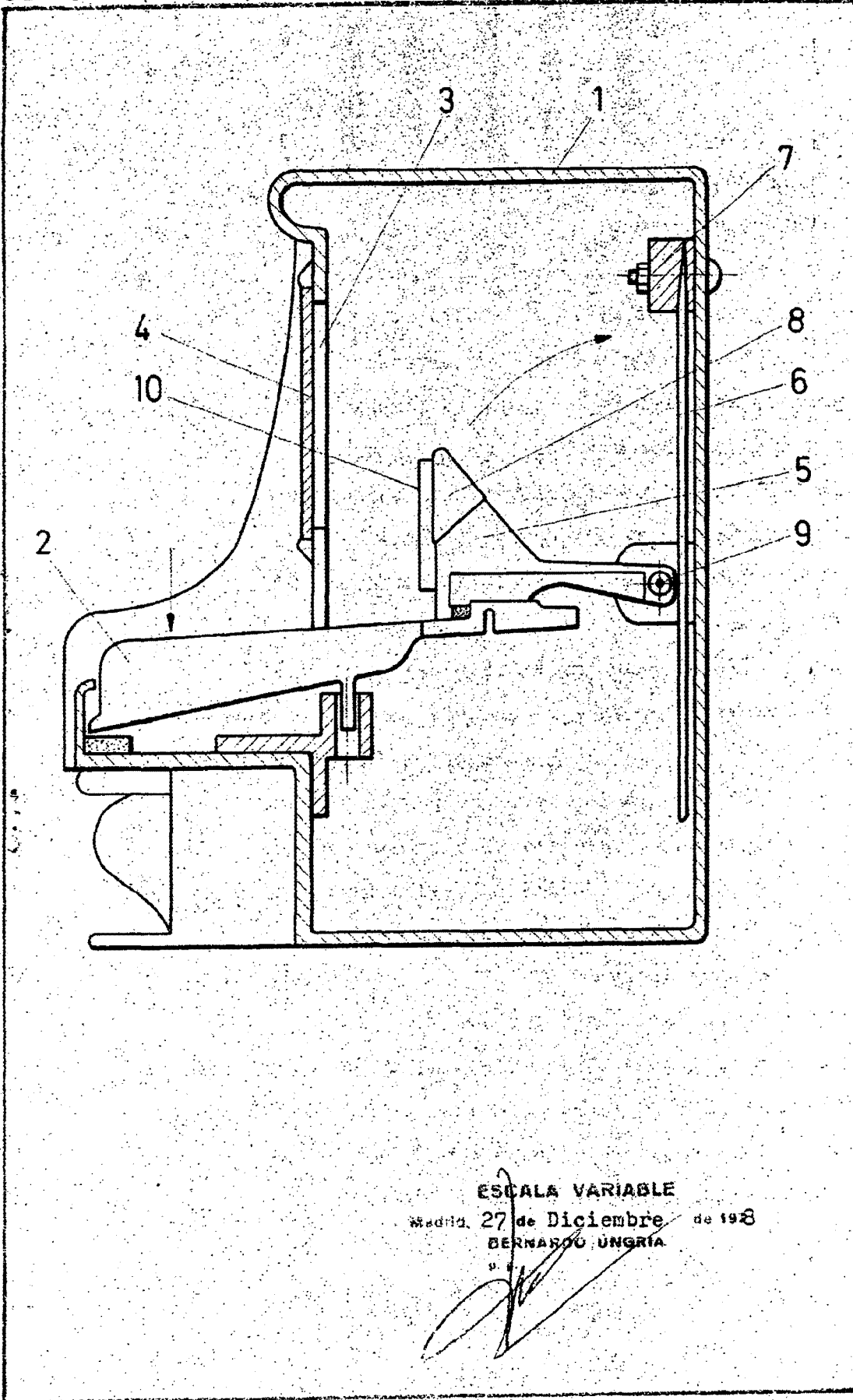
10 2.- Se reivindica por último, como objeto sobre el
que ha de recaer el modelo de utilidad que se solicita:
PIANO DE JUGUETE, PERFECCIONADO.

15 Todo conforme queda descrito y reivindicado en la
presente memoria descriptiva que consta de seis páginas
mecanografiada y dibujos adjuntos.

Madrid 27, diciembre 1.978

BERNARDO UNGRIA





ESCALA VARIABLE

Madrid, 27 de Diciembre de 1928

BERNARDO UNGRIA