



ESPAÑA

(19) ES	(21) NUMERO	(10) Y
	240.385	
(22) FECHA DE PRESENTACION	27.12.78	

MODELO DE UTILIDAD

Concedido el Registro de acuerdo con los datos que figuran en la presente descripción y según el contenido de la Memoria adjunta.

(30) PRIORIDADES:	(31) NUMERO	(32) FECHA	(33) PAIS
CADUCADO			
(47) FECHA DE PUBLICIDAD	(51) CLASIFICACION INTERNACIONAL		
<i>F05D</i>			
(64) TITULO DE LA INVENCIÓN	"BISAGRA DE PALAS SIMÉTRICAS PARA PUERTAS DE CAJAS FUERTES"		
(71) SOLICITANTE (ES)	D. ANTONIO AVILA CHULLA		
DOMICILIO DEL SOLICITANTE	Trafalgar, 41 -VALENCIA-		
(72) INVENTOR (ES)			
(73) TITULAR (ES)	El mismo solicitante		
(74) REPRESENTANTE	BERNARDO UNGRIA GOLBURU		

1 El Estatuto vigente sobre Propiedad Industrial, de
26 de Julio de 1929, en su texto refundido publicado el 30
de Abril de 1930, establece los caracteres de patentabili-
dad de las invenciones de tipo industrial que tienen por
5 objeto obtener ventajas sobre lo ya conocido, admitiendo
por consiguiente como patentables, las nuevas máquinas, a-
paratos, instrumentos, procesos de fabricación, etc. La am-
plitud de conceptos previstos como patentables, ha llevado
al legislador a aclarar (Artº. 46) que la enumeración con-
10 tenida en dicho cuerpo legal es puramente enunciativa y no
limitativa, haciéndola extensiva incluso a los descubrimien-
tos de tipo científico (Artº. 47).

15 El Decreto de 26 de Diciembre de 1947, recogiendo
la Orden de 18 de Noviembre de 1935, confirma el criterio
legal de que también serán patentables los instrumentos, ob-
jetos, o partes de los mismos, que aporten a la función a
que son destinados, un beneficio o efecto nuevo, y en defi-
nitiva que constituyan una mejora sustancial sobre lo ante-
riormente conocido.

20 Pues bien, a tenor de lo expuesto, y en base al ar-
ticulado que recoge los conceptos expresados, debe conside-
rarse, que la invención a que se refiere la presente memo-
ria, constituye una novedad industrial, con características
y ventajas que la hacen merecedora del privilegio de explo-
25 tación exclusiva que por ella se solicita, premiando así
los méritos de quien aporta a la industria del país una me-
jora efectiva y precisamente comprendida entre las enuncia-
das por la Ley como patentables. (Arts. 46 y 47 en relación
con el 171, en su nueva redacción afectada por la Orden de
30 18 de Noviembre de 1.935).

1

La presente invención, según se deduce del -
enunciado de esta Memoria Descriptiva, se refiere a una
bisagra de palas simétricas para puertas de cajas fuer-
tes que ha sido sensiblemente perfeccionada en orden --
a mejorar su funcionalidad y eficacia.

5

Dicha bisagra se constituye mediante dos -
palas regruessadas en uno de sus extremos, según una ex-
tensión de sección poligonal inclinada y orificada, para
alojamiento del pasador de articulación.

10

El orificio donde queda alojado el pasador
de articulación, en la pala inferior, presenta una reduc-
ción brusca de su diámetro, que actúa como tope de pene-
tración del pasador de articulación.

15

El orificio donde queda alojado el pasador
de articulación en la pala inferior, es pasante y total-
mente cilíndrico. Este orificio está obturado mediante una
tapa de cierre a presión.

20

Las palas presentan sendos orificios, de -
paso de los órganos de anclaje, abocardados de forma ci-
lindrica, disponiendose en los mismos unas tapas de idéntica
configuración que ocultan dichos órganos de anclaje.

25

Para ayudar a la comprensión de la idea ex-
puesta, se acompaña a la presente Memoria Descriptiva, co-
mo parte integrante de ella, de un juego de dibujos en los
cuales se representa el objeto de la invención, sin que -
deba entenderse que la representación gráfica aludida cons-
tituye una limitación de las características peculiares -
de esta solicitud.

30

La figura primera corresponde a una planta
de la bisagra.

1 La figura segunda, muestra un alzado de la misma bisagra.

De la descripción de los dibujos que antecede se deduce practicamente la constitución y el funcionamiento del objeto de la invención.

5 Basicamente la bisagra se constituye mediante dos palas gemelas -1-, en su forma externa, sensiblemente planas y rectangulares, que presentan en uno de sus extremos un regresamiento transversal de forma poligonal -2-, al cual le ha sido practicado un orificio pasante -3- para alojamiento parcial del pasador de articulación -4-.

10 Cada una de las palas presenta en su zona plana, un orificio circular -5- pasante, que merced a un sector horizontal -6- disminuye ostensiblemente de diámetro.

15 Por otra parte, los orificios practicados en los regresamientos transversales de forma poligonal, que comportan en su extremo las palas, difiere sustancialmente por ser uno de ellos un orificio cilíndrico -3- pasante, mientras el otro es un orificio cilíndrico que presenta una reducción manifiesta de su diámetro -3'-, a fin de obtener un tope de penetración del pasador, que termina de atravesar transversalmente la pala.

20 Como complemento el conjunto dispone de unos tapones de idéntica configuración que los orificios para ocultación de los órganos de anclaje -7- y del pasador de articulación -8-.

25 En la zona de contacto de los tramos poligonales de las palas se ha previsto la disposición de un casquillo -9- ensartado por el pasador.

1 No se considera necesario hacer más extensa
esta descripción para que cualquier persona perita en la -
materia comprenda perfectamente la idea que se desea paten-
tar, así como las ventajas que de su realización industrial
5 han de derivarse y que brevemente aludidas son la protec-
ción de las piezas más endebles de la bisagra (órganos de
anclaje al marco y a la puerta y pasador de giro) merced
a la disposición de tapones de idéntica configuración que
los abocardados de forma cilíndrica practicados en las pa-
10 las y que el orificio para paso del pasador.

 Por otra parte es esencial la disposición del
tramo cilíndrico de menor diámetro como prolongación del -
orificio ciego que posee el reguesamiento de la pala; --
a fin de permitir el engrase del pasador y su cómoda ex-
15 tracción.

 Si bien independientemente y como idea gene-
ral alguna de estas ventajas puede quedar anticipada, es -
indudable, por una parte que todas ellas en conjunto, le -
20 configuren al invento un efecto nuevo no previsto por la
técnica conocida, y por otra parte la realización particu-
lar de esta idea difiere sustancialmente con todo lo hasta
ahora conocido.

 Por todo ello, y para evitar posibles imita-
ciones, se presenta esta solicitud, pidiendo la explotación
25 exclusiva de la idea descrita, de acuerdo con las conside-
raciones y puntos que se desean reivindicar y que se con-
cretan en las páginas siguientes.

1 Hecha la descripción a que se refiere la memoria
que antecede, es preciso insistir en que los detalles de
realización de la idea expuesta, pueden variar, es decir,
que pueden sufrir pequeñas alteraciones, basadas siempre
5 en los principios fundamentales de la idea, que son en esen-
cia los que quedan reflejados en los párrafos de la descrip-
ción hecha. En efecto, el Artículo 48 del Estatuto vigente
sobre Propiedad Industrial, establece como no patentables,
en su apartado tercero, "los cambios de forma, dimensiones,
10 proporciones y materias de un objeto ya patentado" fijando
así el criterio del legislador en el sentido de que pátente-
tada una idea que pueda dar lugar a una realidad práctica
e industrializable, nadie podrá apoyarse en ella para, a
pretexto de haber introducido ligeras modificaciones, pre-
sentarla como nueva y propia.

15 Este principio, en cuanto al alcance de la protec-
ción del objeto patentado se refiere, se halla confirmado
por numerosas Sentencias del Tribunal Supremo, y entre
ellas, como más terminantes, en las de fechas 16 de octubre
20 de 1954, 23 de enero de 1959, 20 de marzo de 1964 y otras.

Establecido el concepto expresado, en cuanto a la
amplitud que debe darse a la protección solicitada, se re-
dacta a continuación la Nota de Reivindicaciones, de acuer-
do con lo que se establece en el último párrafo del apar-
tado tercero del Artículo 100 de la Ley, sintetizando así
25 las novedades que se desean reivindicar:

NOTA DE REIVINDICACIONES

30 En resumen, el privilegio de explotación exclusi-
va que se solicita, recaerá sobre las reivindicaciones si-
guientes:

1

1.- BISAGRA DE PALAS SIMETRICAS PARA PUERTAS DE

5

10

15

20

25

30

caracterizada esencialmente porque el orificio donde queda alojado el pasador de articulación, en la pala inferior, presenta una reducción ostensible de su diámetro de forma brusca, constituyéndose dicha reducción de diámetro en un tope de penetración del pasador de articulación; presentando ambas palas una configuración rectangular con uno de sus lados menores según una extensión, de sección poligonal, inclinada respecto del plano de la pala correspondiente, disponiéndose en dicha extensión poligonal el orificio de alojamiento del pasador de articulación con su centro sobresaliente respecto del plano de la pala, presentando éstas los orificios de paso de los órganos de anclaje abocardados de forma cilíndrica, disponiéndose en los mismos unas tapas de idéntica configuración que ocultar los órganos de anclaje; disponiéndose las palas giradas entre sí 180° y superpuestas por sus extensiones poligonales, con interposición de una arandela, alojándose un tapón de cierre a presión sobre la embocadura superior del orificio de paso del pasador de articulación, una vez alojado éste, en la pala superior.

2.- Se reivindica por último como objeto sobre el que ha de recaer el Modelo de Utilidad que se solicita:
BISAGRA DE PALAS SIMETRICAS PARA PUERTAS DE CAJAS FUERTES.



1

Todo conforme queda descrito y reivindicado en la presente Memoria Descriptiva que consta de ocho páginas mecanografiadas y dibujos adjuntos.

5

Madrid, 27 de Diciembre de 1978

BERNARDO UNGREA

P. P.



10

15

20

25

30

SECRET

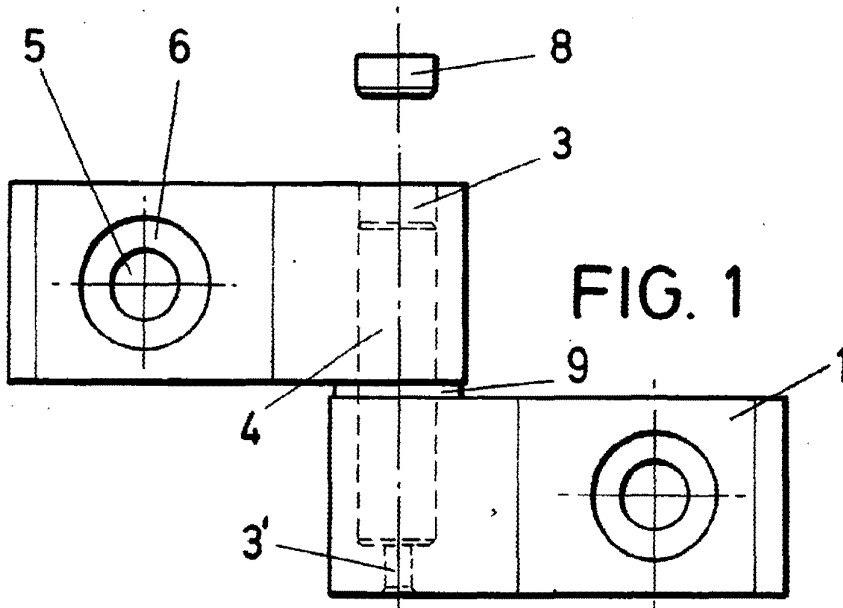


FIG. 1

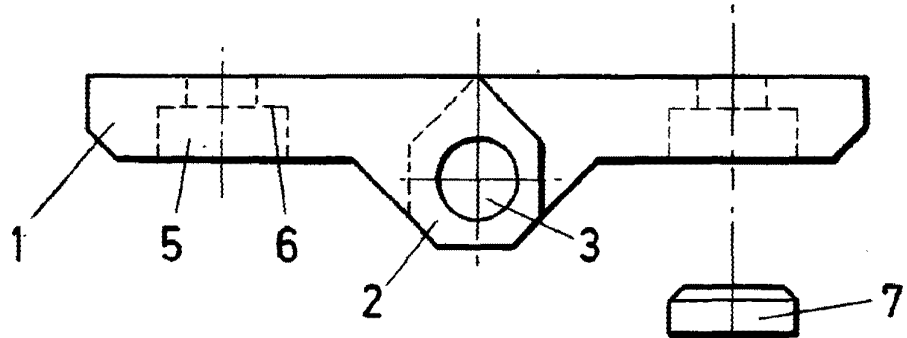


FIG. 2

ESCALA VARIABLE

Madrid, 27 de Septiembre de 1975

BERNARDO UNGRIA

166
209