



ESPAÑA

19 ES	11 NUMERO	20 Y
	21 240.384	
	22 FECHA DE PRESENTACION	
	27.12.78	

**MODELO DE UTILIDAD** Concedido el Registro de acuerdo con los datos que figuran en la presente descripción y según el contenido de la memoria adjunta.

30 PRIORIDADES:	32 FECHA	33 PAIS
31 NUMERO		
<b>CADUCADO</b>		

47 FECHA DE PUBLICIDAD	61 CLASIFICACION INTERNACIONAL
	A63H

54 TITULO DE LA INVENCIÓN
DISPOSITIVO MOTRIZ PARA JUGUETERIA PERFECCIONADO.-

71 SOLICITANTE (S)
GOMEZ Y CIA., S.R.C.

DOMICILIO DEL SOLICITANTE
Santa Ana, 8 - IBI (Alicante)

72 INVENTOR (ES)

73 TITULAR (ES)

74 REPRESENTANTE
D. BERNARDO UNGRIA GOIBURU.

1 El Estatuto vigente sobre Propiedad Industrial, de  
26 de Julio de 1929, en su texto refundido publicado el 30  
de Abril de 1930, establece los caracteres de patentabili-  
dad de las invenciones de tipo industrial que tienen por  
5 objeto obtener ventajas sobre lo ya conocido, admitiendo  
por consiguiente como patentables, las nuevas máquinas, a-  
paratos, instrumentos, procesos de fabricación, etc. La am  
plitud de conceptos previstos como patentables, ha llevado  
al legislador a aclarar (Artº. 46) que la enumeración con-  
10 tenida en dicho cuerpo legal es puramente enunciativa y no  
limitativa, haciéndola extensiva incluso a los descubrimien-  
tos de tipo científico (Artº. 47).

15 El Decreto de 26 de Diciembre de 1947, recogiendo  
la Orden de 18 de Noviembre de 1935, confirma el criterio  
legal de que también serán patentables los instrumentos, ob  
jetos, o partes de los mismos, que aporten a la función a  
que son destinados, un beneficio o efecto nuevo, y en defi-  
nitiva que constituyan una mejora sustancial sobre lo ante-  
riormente conocido. ....

20 Pues bien, a tenor de lo expuesto, y en báse, al ar-  
ticulado que recoge los conceptos expresados, debe conside-  
rarse, que la invención a que se refiere la presente memo-  
ria, constituye una novedad industrial, con características  
y ventajas que la hacen merecedora del privilegio de explo-  
25 tación exclusiva que por ella se solicita, premiando así  
los méritos de quien aporta a la industria del país una me-  
jora efectiva y precisamente comprendida entre las anuncia-  
das por la Ley como patentables. (Arts. 46 y 47 en relación  
con el 171, en su nueva redacción afectada por la Orden de  
30 18 de Noviembre de 1.935).

1 La presente invención según expresa el enunciado de esta memoria descriptiva, consiste en un dispositivo motriz para juguetería.

5 Pertenece a la técnica conocida, el hecho de acoplar a los vehículos de juguete que no lo comportan de fábrica un dispositivo motriz de pilas secas provisto de un salvaobstáculos. El dispositivo motriz que hasta este momento se conoce de estas características, está constituido por una carcasa de sección transversal en U que le alberga en su interior, conveniente  
10 separados por un tabique transversal, un dispositivo salvaobstáculos y un juego de pilas secas, estando provista la carcasa de medios de acople al chasis del vehículo de juguete. Estos medios de acople están constituido por unas entalladuras previstas en la cara frontal de la carcasa, en las cuales se  
15 introduce uno de los ejes del vehículo, y unos tetones laterales que actúan como órgano de presión sobre el chasis. Estos tetones se disponen en los laterales de la carcasa y se encuentran relacionados por medio de un eje que evita que las paredes se doblen hacia el interior con la consiguiente  
20 pérdida de poder de presión de los tetones sobre las paredes del chasis.

A fin de simplificar la construcción de este tipo de dispositivos, el solicitante del privilegio de modelo de utilidad que mediante esta demanda, ha diseñado un nuevo dispositivo motriz para juguetería que incorpora los medios de presión en la propia tapa del alojamiento de las pilas secas, aparte de un interruptor de la corriente eléctrica en uno de los laterales de la carcasa. La tapa del alojamiento de las pilas secas comporta unas guías frontales y laterales para su correcto acople a la carcasa, así como un apéndice cen  
25  
30

1

tral, en su borde posterior, en punta de flecha para su retención.

5

Para ayudar a una mejor inteligencia del objeto de la presente solicitud, se acompaña a la presente memoria descriptiva, como parte integrante de la misma, de un juego de dibujos donde se ha representado el dispositivo motriz para juguetaría.

10

La figura primera representa una vista en perspectiva de la carcasa con la tapa que cubre las pilas secas en posición de montaje.

La figura segunda muestra la tapa que cubre el alojamiento de las pilas secas en planta y una sección de la misma.

15

En las figuras anteriormente relacionadas se comprueba como la carcasa -1- presenta una sección transversal en U. La carcasa -1- comporta un tabique intermedio -2- que define dos zonas: una para el alojamiento de un dispositivo salvaobstáculos convencional y otra para la disposición o alojamiento de unas pilas secas. En la cara frontal de la carcasa -1- se disponen sendas entalladuras -3- frontales para acople de la carcasa -1- a uno de los ejes del vehículo de juguete que comporta el mecanismo. En uno de los laterales, la carcasa -1-, comporta un dispositivo interruptor-conmutador-4- de la corriente eléctrica. La tapa -5- del alojamiento de las pilas secas, presenta sendos espigones -6- transversalmente salientes de la estructura de la carcasa -1-, constituyéndose en los órganos de presión sobre el chasis del vehículo que ha de acoplado el dispositivo, La tapa -5- presenta guías frontales -7- y guías laterales -8- para el acople en la carcasa -1-, que a tal efecto cuenta con sendas escotaduras -9-. En el borde opuesto, de la tapa -5-, al que se localizan los espigones transversales -6-, se disponen unas aletas -10-, siendo la cen

20

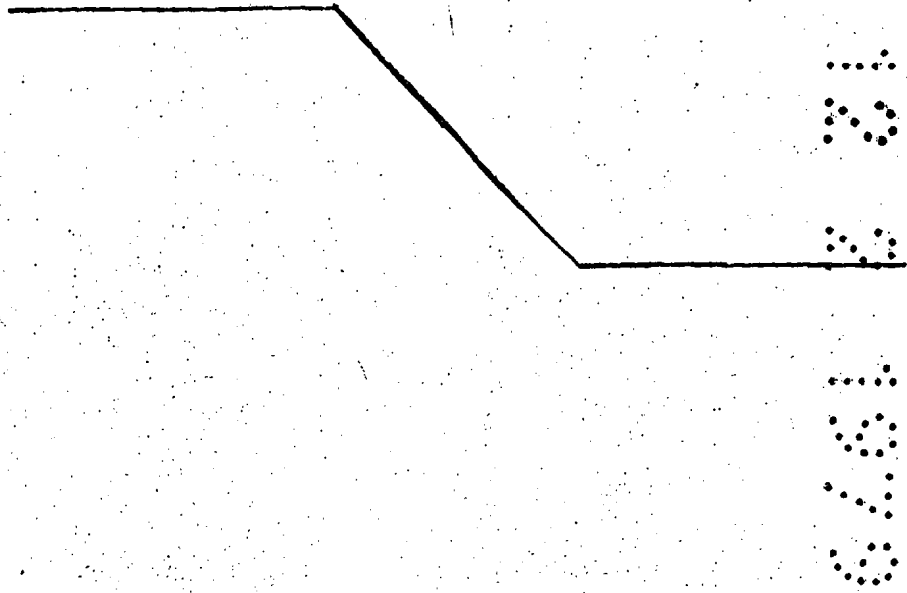
25

30

1  
5  
10  
15  
20  
25  
30

tral en punta -11- en punta de flecha. Estas aletas -10-, con la central en punta de flecha -11-, estan previstas para introducirse en unas oquedades -12- a tal efecto previstas en el tabique -2- que separa la zona de alojamiento de las pilas secas y la zona de disposición del mecanismo salvaobstáculos. No se considera necesario hacer más extensa la descripción que procede para que cualquier persona perita en la materia comprenda la idea que se desea patentar, así como las ventajas que de su realización industrial han de derivarse y que ya se han apuntado en la introducción de la descripción.

Es pues evidente, trás lo expuesto, que el modelo que ahora se solicita, adquiere una utilidad práctica singular por el beneficio o efecto nuevo que aporta a la función a que se destina.



1 Hecha la descripción a que se refiere la memoria  
que antecede, es preciso insistir en que los detalles de  
realización de la idea expuesta, pueden variar, es decir,  
5 que pueden sufrir pequeñas alteraciones, basadas siempre  
en los principios fundamentales de la idea, que son en esen-  
cia los que quedan reflejados en los párrafos de la descrip-  
ción hecha. En efecto, el Artículo 48 del Estatuto vigente  
sobre Propiedad Industrial, establece como no patentables,  
10 en su apartado tercero, "los cambios de forma, dimensiones,  
proporciones y materias de un objeto ya patentado" fijando  
así el criterio del legislador en el sentido de que paten-  
tada una idea que pueda dar lugar a una realidad práctica  
e industrializable, nadie podrá apoyarse en ella para, a  
15 pretexto de haber introducido ligeras modificaciones, pre-  
sentarla como nueva y propia.

Este principio, en cuanto al alcance de la protec-  
ción del objeto patentado se refiere, se halla confirmado  
por numerosas Sentencias del Tribunal Supremo, y entre -  
ellas, como más terminantes, en las de fechas 16 de octubre  
20 de 1954, 23 de enero de 1959, 20 de marzo de 1964 y otras.

Establecido el concepto expresado, en cuanto a la  
amplitud que debe darse a la protección solicitada, se re-  
25 dacta a continuación la Nota de Reivindicaciones, de acuer-  
do con lo que se establece en el último párrafo del apar-  
tado tercero del Artículo 100 de la Ley, sintetizando así  
las novedades que se desean reivindicar:

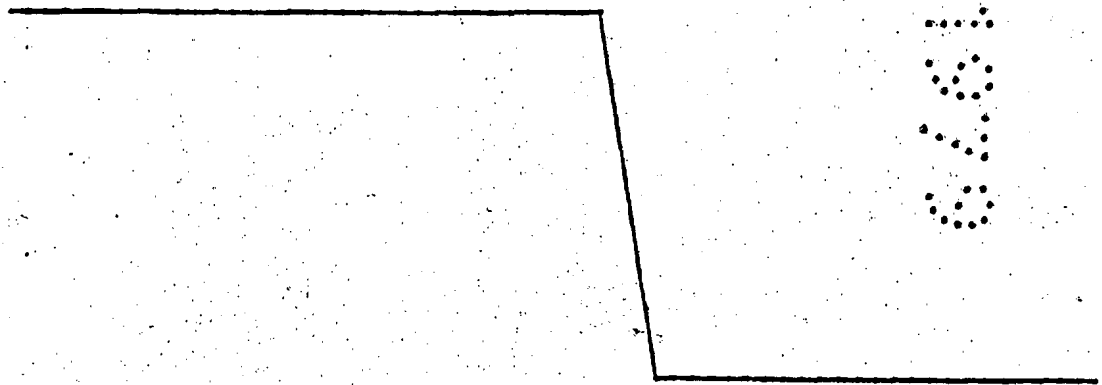
#### NOTA DE REIVINDICACIONES

30 En resumen, el privilegio de explotación exclusi-  
va que se solicita, recaerá sobre las reivindicaciones si-  
guientes:

1  
5  
10  
15  
20  
25  
30

1ª.- DISPOSITIVO MOTRIZ PARA JUGUETERIA, PERFEC  
CIONADO del tipo que comprende una carcasa de sección trans  
versal en U que alberga en su interior, convenientemente se  
parados mediante un tabique transversal, un dispositivo sal  
vaobstáculos y un juego de pilas secas, poseyendo la citada  
carcasa, en una de sus caras frontales entalladuras en las  
cuales se introduce uno de los ejes del vehículo, caracteri  
zado porque los órganos de enclaje situados en ambos latera  
les de la carcasa, que combinan con las entalladuras para  
el posicionado a presión del mecanismo sobre el chasis de  
juguete, son dos espigones salientes lateralmente y solida  
rios de una tapeta que cubre la zona correspondiente a la  
ubicación de las pilas, cuya tapeta comporta guías fronta  
les y laterales a través de las cuales se ajusta por desli  
zamiento en los laterales de la carcasa y en el tabique  
transversal separador; contando dicha tapeta con un apéndi  
ce central en punta de flecha para su retención en una ven  
tana central del propio tabique; previéndose en un lateral  
de la carcasa un mando giratorio actuante de interruptor  
conmutador de la corriente eléctrica.

2ª.- Se reivindica por último como objeto sobre  
el que ha de recaer el Modelo de Utilidad que se solicita  
por: "DISPOSITIVO MOTRIZ PARA JUGUETERIA, PERFECCIONADO".



1            Todo conforme queda descrito y reivindicado en la  
presente memoria descriptiva que consta de ocho páginas me-  
canografiadas y dibujos que se acompañan.

5            Madrid, 27 diciembre de 1.978

BERNARDO UNGRIA

p.p.



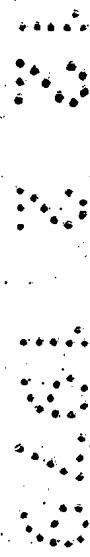
10

15

20

25

30



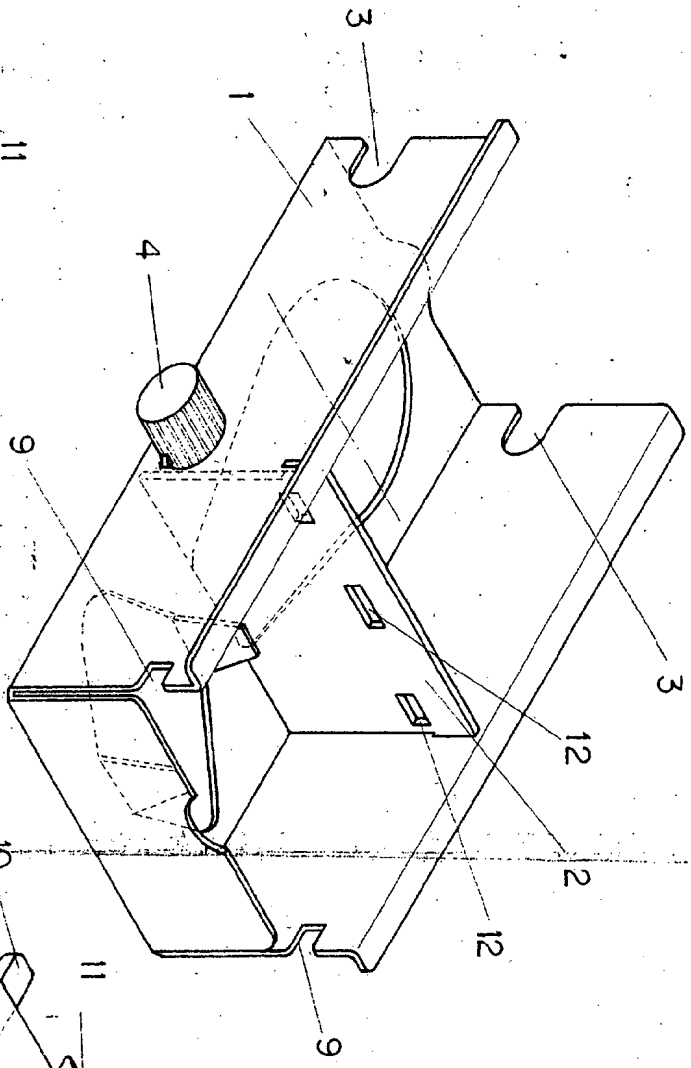


FIG.- 1

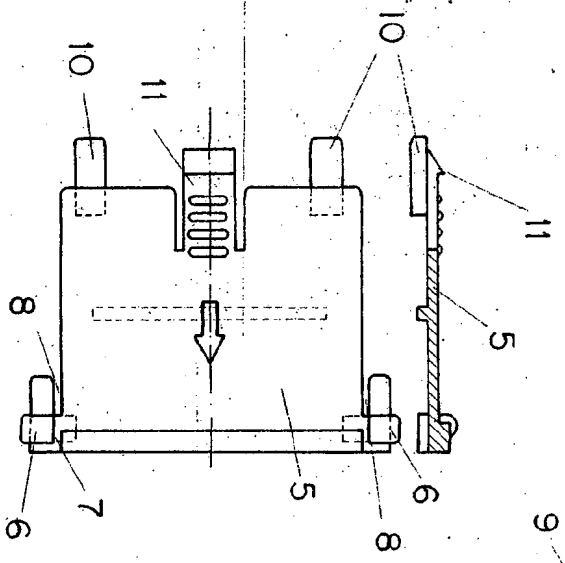
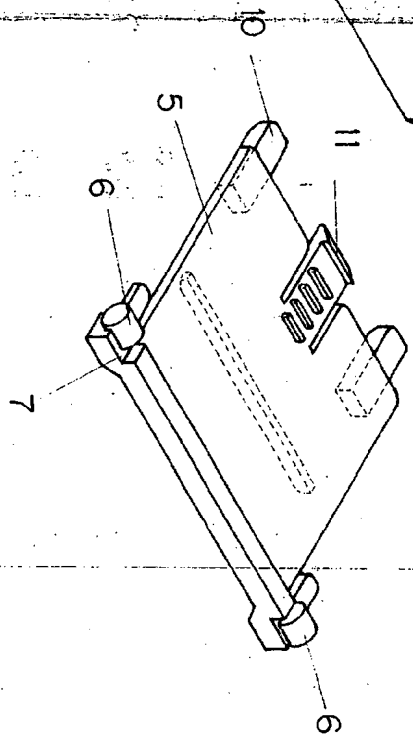


FIG.- 2



ESCALA VARIABLE  
Medid. 27 de diciembre  
BERNARDO UNGER  
de 1978

*[Signature]*