



ESPAÑA

ES	240364	Y
FECHA DE PRESENTACION		
26 DIC. 1978		

**MODELO DE UTILIDAD**

30 PRIORIDADES:		31 NUMERO	32 FECHA	33 PAIS
47 FECHA DE PUBLICIDAD		61 CLASIFICACION INTERNACIONAL		
64 TITULO DE LA INVENCIÓN  "CABEZAL PARA CORTINAS"				
71 SOLICITANTE (S)  D. Juan Romero Peña				
DOMICILIO DEL SOLICITANTE  Madrid, Paseo de los Jesuitas 16				
72 INVENTOR (ES)  el mismo				
73 TITULAR (ES)  el mismo				
74 REPRESENTANTE  D. Luis Rey Sánchez				

## MEMORIA

DE UN MODELO DE UTILIDAD POR "CABEZAL PARA CORTINAS"

oooo

5 Como su enunciado indica, consiste la presente invención en un Modelo de Utilidad por veinte años en España, todo ello de acuerdo con lo preceptuado en el artículo 171 de la vigente Ley de Propiedad Industrial.

10 Como es sabido existen en la actualidad diversos tipos de cabecales para cortinas, en cuanto a la formación del bucle e curvatura. Ahora bien todos ellos presentan unos sistemas antiguos e bien a pesar de muchos inconvenientes, que en la práctica se han subsanado por el presente modelo que ahora se presenta.

15 Para dar una idea más completa del invento, se acompaña a la presente memoria una hoja de planos, únicamente a título de ejemplo no limitativo, ya que la misma podrá modificarse siempre y cuando no se altere la esencialidad del invento, el cual podrá fabricarse en cualquier clase de material, tamaños, colores y medidas.

20 Con referencia a dicha hoja de planos, podemos apreciar en sus tres figuras que la constituyen, la primera de ellas el cabecal en su parte longitudinal troceada, ya que las longitudes del mismo podrán variarse según los metros o distancia que se precisen en la cortina, señalándose con el número 1 dicho trozo longitudinal, con el 2 la arandela macho-hembra en forma de ojal remachada sobre la tela del cabecal 1 y al mismo tiempo empotradas las piezas 3 y 4, las cuales llevan unas prolongaciones 5 y 6, situadas una en la pieza 3 y la otra en la pieza 4, siendo la terminación 5 en forma de gancho y la terminación 6 con ojal para que pueda introducirse y fijarse la terminación 5.

25 Al ser una y otra pieza 3 y 4 intercaladas, permiten al introducirse una terminación 5 y en la terminación 6 formar el bucle del cabecal, lográndose así una ondulación continuada del cabecal 1.

## REIVINDICACIONES

13.-Cabezal para cortinas, caracterizándose porque el mismo consta de un ojal continuado longitudinalmente en una tira de material apropiado macho-hembra que a su vez fija una serie de piezas.

5 24.-Cabezal para cortinas, según la anterior reivindicación, caracterizándose porque las piezas que fija el ojal macho-hembra son una sí y otra no iguales entre sí, de forma intercalada, a fin de que puedan unirse introduciéndose un saliente de una de ellas en un orificio que lleva la otra, formando un bucle de la tira longitudinal entre el ensacado de dichas piezas.

10

30.-Cabezal para cortinas, según las anteriores reivindicaciones, caracterizándose porque para que pueda formarse el bucle de la tira longitudinal del cabezal es necesario que ambas piezas lleven un terminal cada una, en cuyos extremos llevan una de ellas su terminación ensacada y la prolongación de la otra un orificio para su penetración y enganche entre ambas.

15

40.-CABEZAL PARA CORTINAS.

Madrid, Diciembre 1.978

L. REX  
P.P.

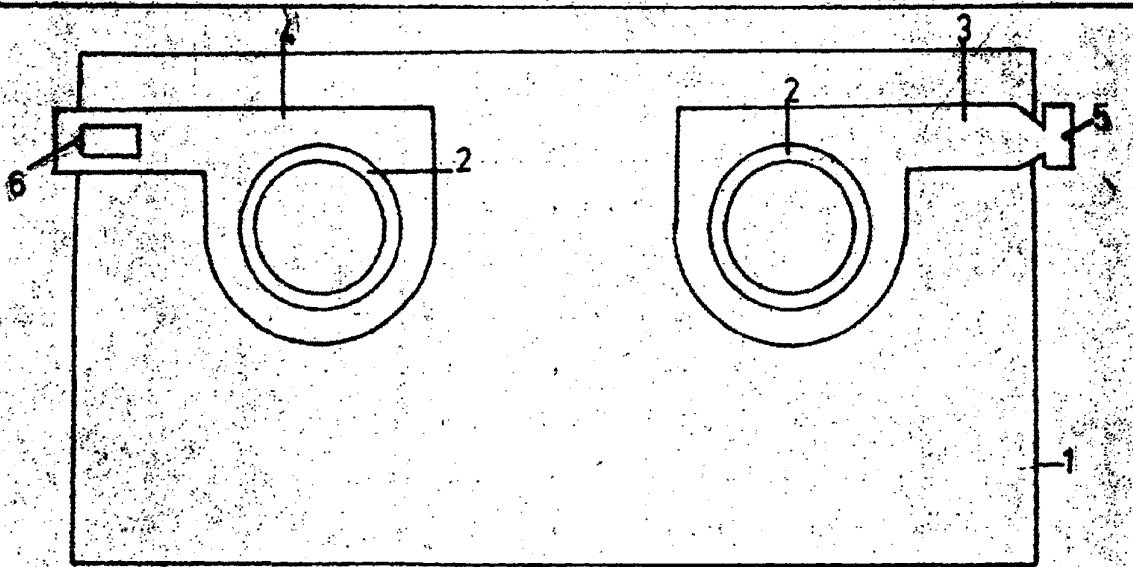


fig. 1

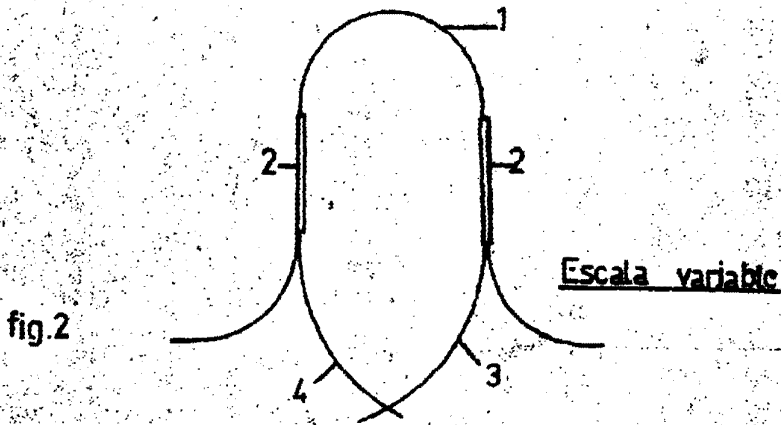


fig. 2

MADRID DICIEMBRE 1978

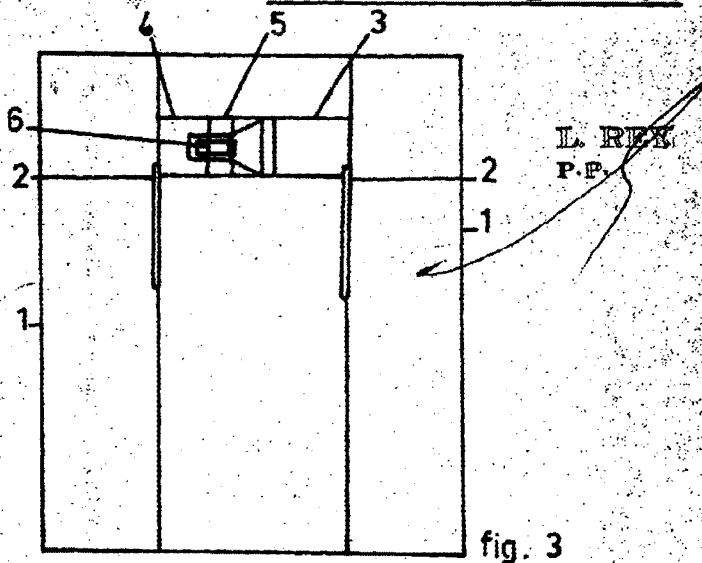


fig. 3