



ESPAÑA

ES	11	NUMERO	240.362
	21	FECHA DE PRESENTACION	25-12-78

**MODELO DE UTILIDAD**

Concedido el Registro de acuerdo con los datos que figuran en la presente descripción y en el contenido de la memoria conjunta.

30 PRIORIDADES: 31 NUMERO		32 FECHA	33 PAIS
37 FECHA DE PUBLICIDAD		38 CLASIFICACION INTERNACIONAL E05 D	
34 TITULO DE LA INVENCIÓN "BISAGRA"			
39 SOLICITANTE (ES) ULGOR, S.C.I.			
DOMICILIO DEL SOLICITANTE Apartado 49. MONDRAGON (Guipúzcoa)			
42 INVENTOR (ES)			
43 TITULAR (ES)			
44 REPRESENTANTE DON BERNARDO UNGRIA GOIBURU			

RC/ES

1 El Estatuto vigente sobre Propiedad Industrial, de  
26 de Julio de 1929, en su texto refundido publicado el 30  
de Abril de 1930, establece los caracteres de patentabili-  
dad de las invenciones de tipo industrial que tienen por  
5 objeto obtener ventajas sobre lo ya conocido, admitiendo  
por consiguiente como patentables, las nuevas máquinas, a-  
paratos, instrumentos, procesos de fabricación, etc. La am-  
plitud de conceptos previstos como patentables, ha llevado  
al legislador a aclarar (Art. 46) que la enumeración con-  
10 tenida en dicho cuerpo legal es puramente enunciativa y no  
limitativa, haciéndola extensiva incluso a los descubrimien-  
tos de tipo científico (Art. 47).

15 El Decreto de 26 de Diciembre de 1947, recogiendo  
la Orden de 18 de Noviembre de 1935, confirma el criterio  
legal de que también serán patentables los instrumentos, ob-  
jetos, o partes de los mismos, que aporten a la función a  
que son destinados, un beneficio o efecto nuevo, y en defi-  
nitiva que constituyan una mejora sustancial sobre lo ante-  
riormente conocido.

20 Pues bien, a tenor de lo expuesto, y en base al ar-  
ticulado que recoge los conceptos expresados, debe conside-  
rarse, que la invención a que se refiere la presente memo-  
ria, constituye una novedad industrial, con características  
y ventajas que la hacen merecedora del privilegio de explo-  
25 tación exclusiva que por ella se solicita, premiando así  
los méritos de quien aporta a la industria del país una me-  
jora efectiva y precisamente comprendida entre las enuncia-  
das por la Ley como patentables. (Arts. 46 y 47 en relación  
con el 171, en su nueva redacción afectada por la Orden de  
30 18 de Noviembre de 1.935).

1 La invención se refiere, según se deduce de esta  
memoria descriptiva a una nueva bisagra y mas concreta-  
mente a una bisagra del tipo de las que se constituyen  
5 mediante una pieza única dotada de una prolongación o  
vástago cilindrico destinado a alojarse en un orificio  
operativamente practicado sobre la puerta y coincidente  
con su eje de giro.

Este tipo de bisagras cuentan normalmente con  
10 un cuerpo laminar de configuración en L, de manera que  
a través de una de sus ramas se fijan al cuerpo de sus-  
tentación de la puerta, mientras que en su otra rama se  
situa el aludido vástago de articulación.

15 La bisagra que la invención propone conserva la  
estructura general de las bisagras convencionales, en  
cuanto a su conformación en L se refiere, con la parti-  
cularidad de que presenta una segunda pieza que es la  
portadora del vástago de articulación, estando esta se-  
gunda pieza montada sobre la primera mediante tornillos  
20 que se roscan a esta última y que juegan en orificios ras-  
gados de la pieza complementaria, con lo que, una vez que  
la pieza en L ha sido debidamente fijada al cuerpo de sus-  
tentación, puede efectuarse una perfecta nivelación de la  
puerta mediante el oportuno tratamiento de la pieza com-  
plementaria y, consecuentemente, del vástago de articula-  
ción.

25 Paralelamente a la estructura descrita, la bisagra  
que la invención propone cuenta con un mecanismo com-  
plementario para efectuar dicha nivelación, consistente  
en un tornillo regulador especial, alojado en la pieza  
30 complementaria y dotado de un pivote excéntrico que juega

1 en el interior de un orificio rasgado transversalmente y  
previsto en la pieza de configuración en L, de manera que  
el giro del aludido tornillo regulador determina el arras-  
tre de la propia pieza complementaria, merced a la inciden-  
5 cia del aludido pivote sobre las paredes del orificio ras-  
gado.

De esta forma, la nivelación de la puerta puede -  
efectuarse de forma rápida y sencilla con la colaboración  
de un destornillador o cualquier otra herramienta similar.  
10 Evidentemente, una vez que la puerta ha sido debidamente  
nivelada, los tornillos de fijación de las dos piezas in-  
tegrantes de la bisagra, deben de ser apretados adecuada-  
mente para impedir el desplazamiento relativo entre estas  
dos piezas.

15 Como es evidente también, al objeto de que pueda  
efectuarse dicho desplazamiento relativo de las piezas in-  
tegrantes de la bisagra, el orificio previsto en la pieza  
de configuración en L para paso del pivote correspondien-  
te a la pieza complementaria, debe de estar rasgado longi-  
tudinalmente.  
20

Para complementar la descripción que seguidamente  
se va a realizar y con objeto de ayudar a una mejor com-  
prensión de las características del invento, se acompaña  
a la presente memoria descriptiva, como parte integrante  
25 de la misma, de un juego de planos en el que con carácter  
ilustrativo y no limitativo se ha representado lo siguien-  
te:

30 La figura 1 muestra una vista en planta de la pie-  
za de configuración en L que constituye parte de la bisa-  
gra objeto de la presente invención.

1

La figura 2 muestra un perfil de la pieza representada en la figura anterior.

5

La figura 3 muestra una planta de la pieza complementaria que, conjuntamente con la pieza representada en las figuras 1 y 2 constituyen la bisagra.

La figura 4 muestra una sección longitudinal de la citada pieza complementaria, de acuerdo con la línea de corte A-B de la figura anterior.

10

La figura 5 muestra una planta del tornillo regulador especial visto por su cabeza de accionamiento.

La figura 6 muestra una vista en alzado lateral del mismo tornillo.

La figura 7 muestra una planta opuesta a la de la figura 5.

15

La figura 8 muestra una vista en planta del conjunto de piezas integrante de la bisagra, debidamente montadas.

La figura 9 muestra una sección de dicho conjunto, de acuerdo con la línea de corte C-D de la figura 8.

20

La figura 10 muestra, finalmente, una vista en planta del conjunto representado en la figura 8, por su cara opuesta.

25

A la vista de estas figuras puede observarse como la bisagra está constituida por un cuerpo laminar -1- de configuración en L en el que existen tres orificios -2- en una de sus ramas previstos para su fijación al cuerpo de sustentación de una puerta, por ejemplo, mientras que en su otra rama, referenciada con -3-, existen dos orificios roscados -4- para la recepción de los correspondientes tornillos -5- que establecen los nexos de unión a es-

30

1 ta pieza -1- de una segunda pieza -6-.

5 Además, sobre el aludido brazo -3- existe un orificio -7- rasgado transversalmente y que queda dispuesto en la zona media de los orificios roscados -4-, así como otro orificio rasgado longitudinalmente -8- previsto en su zona extrema.

10 La segunda pieza -6-, es deslizante longitudinalmente respecto a la primera pieza, cuenta con dos orificios rasgados longitudinalmente -9-, dispuestos en correspondencia con los orificios roscados -4- de la pieza -1-, de manera que el carácter rasgado de estos orificios -9- permiten el necesario desplazamiento de una pieza con respecto a la otra, cuando los tornillos -5- no se encuentran en situación de apriete. De esta manera, la posición relativa del vástago de articulación -10- con respecto a la pieza fija -1- y, consiguientemente, con respecto al cuerpo de sustentación, puede variar al objeto de obtener una perfecta nivelación de la puerta.

15 Este pivote de articulación -10- es pasante a través del orificio rasgado longitudinalmente -8- de la pieza -1-, permitiendo el aludido desplazamiento del pivote -10- la configuración rasgada del orificio -8-.

20 Así pues, resulta evidente que cuando los tornillos -5- no establecen un apriete de la pieza -6- contra la pieza -1-, la aludida pieza -6- puede ser desplazada longitudinalmente y por tanto el eje de articulación de la puerta puede ser variado de posición.

25 Como complemento a la estructura descrita se ha previsto que este desplazamiento de la pieza complementaria -6- con respecto a la pieza base y fija -1-, se rea-

30

1 lice con la colaboración de un tornillo regulador espe-  
cial -11-, que aparece representado en detalle en las fi-  
guras 5, 6 y 7, el cual se aloja en un orificio -12- pre-  
visto en la pieza complementaria -6-, concretamente entre  
5 sus dos orificios rasgados -9-.

El tornillo regulador especial -11- cuenta con  
un escalonamiento -13- en su cuerpo, merced al cual se  
acopla perfectamente en el orificio -12-, el cual también  
presenta en su embocadura escalonada, quedando dicho torni-  
10 nillo -11- imposibilitado de extracción. Este tornillo  
-11- cuenta con un pivote excéntrico -14- el cual se aloja  
en el orificio -7- rasgado transversalmente de la pieza  
fija -1-.

15 En estas condiciones, al hacer girar la cabeza  
del tornillo -11-, el tope establecido por el pivote -14-  
sobre la pared del orificio -7-, determina el desplazamien-  
to longitudinal de la pieza complementaria -6- y, por con-  
siguiente, del vástago -10- que constituye el eje de giro  
para la puerta. Evidentemente, esta operación de manipu-  
20 lación sobre el tornillo regulador especial -11- debe efec-  
tuarse con los tornillos -5- ligeramente apretados, de for-  
ma que una vez que se ha conseguido la nivelación precisa  
dichos tornillos -5- son apretados a fondo.

25

30

1 Hecha la descripción a que se refiere la memoria  
que antecede, es preciso insistir en que los detalles de  
realización de la idea expuesta, pueden variar, es decir,  
que pueden sufrir pequeñas alteraciones, basadas siempre  
5 en los principios fundamentales de la idea, que son en esen-  
cia los que quedan reflejados en los párrafos de la descrip-  
ción hecha. En efecto, el Artículo 48 del Estatuto vigente  
sobre Propiedad Industrial, establece como no patentables,  
en su apartado tercero, "los cambios de forma, dimen-  
10 siones, proporciones y materias de un objeto ya patentado" fijando  
así el criterio del legislador en el sentido de que paten-  
tada una idea que pueda dar lugar a una realidad práctica  
e industrializable, nadie podrá apoyarse en ella para,  
15 pretexto de haber introducido ligeras modificaciones, pre-  
sentarla como nueva y propia.

Este principio, en cuanto al alcance de la protec-  
ción del objeto patentado se refiere, se halla confirmado  
por numerosas Sentencias del Tribunal Supremo, y entre  
20 ellas, como más terminantes, en las de fechas 16 de octubre  
de 1954, 23 de enero de 1959, 20 de marzo de 1964 y otras.

Establecido el concepto expresado, en cuanto a la  
amplitud que debe darse a la protección solicitada, se re-  
25 dacta a continuación la Nota de Reivindicaciones, de acuer-  
do con lo que se establece en el último párrafo del apar-  
tado tercero del Artículo 100 de la Ley, sintetizando así  
las novedades que se desean reivindicar:

#### NOTA DE REIVINDICACIONES

30 En resumen, el privilegio de explotación exclusi-  
va que se solicita, recaerá sobre las reivindicaciones si-  
guientes:

1 1a.- "BISAGRA", que siendo del tipo de las que se  
constituyen mediante un cuerpo laminar de configuración en  
L, destinado a fijarse por una de sus ramas al cuerpo de sus-  
tentación de una puerta, mientras que en la otra rama dispo-  
5 ne de un vástago para la fijación articulado de un orificio  
axial previsto en la puerta, esencialmente se caracteriza por  
que ésta segunda rama, la correspondiente a la articulación  
de la puerta, cuenta con dos orificios roscados entre los  
que se dispone un tercer orificio rasgado transversalmente  
10 contando además con un orificio extremo rasgado longitudi-  
nalmente, todo ello en orden a recibir a una segunda pieza  
laminar, adaptable a la anterior y portadora del vástago de  
articulación, estando esta segunda pieza dotado de orificios  
15 rasgados longitudinalmente en correspondencia con los orificios  
roscados de la otra pieza, receptores de sendos tornillos de  
fijación de ambas piezas, mientras que el vástago queda en-  
frentado al orificio rasgado extremo y habiéndose previsto  
además la existencia de esta segunda pieza de un orificio  
20 central, dispuesto en correspondencia con el orificio ras-  
gado transversalmente de la primera pieza, en el que se alo-  
ja un tornillo regulador especial, dotado de una cabeza es-  
calonada al igual que su alojamiento para imposibilitar su  
extracción, a cuya cabeza se asocia excentricamente un pivote  
que juega en el interior del aludido orificio rasgado  
25 transversalmente de la primera pieza, todo ello en orden a  
obtener una perfecta verticalidad de la articulación median-  
te el desplazamiento relativo entre las dos piezas al accio-  
nar el tornillo regulador, y su posterior fijación mediante  
los tornillos de apriete.

30 2a.- Se reivindica por último como objeto sobre

1

el que ha de recaer el modelo de utilidad que se solicita:  
"BISAGRA".

5

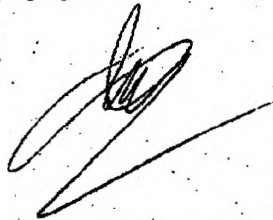
Todo conforme queda descrito y reivindicado en  
la presente memoria descriptiva que consta de diez páginas  
mecanografiadas y dibujos adjuntos.

10

Madrid 26 de Diciembre 1978

BERNARDO UNGRIA

P.P.



15

20

25

30

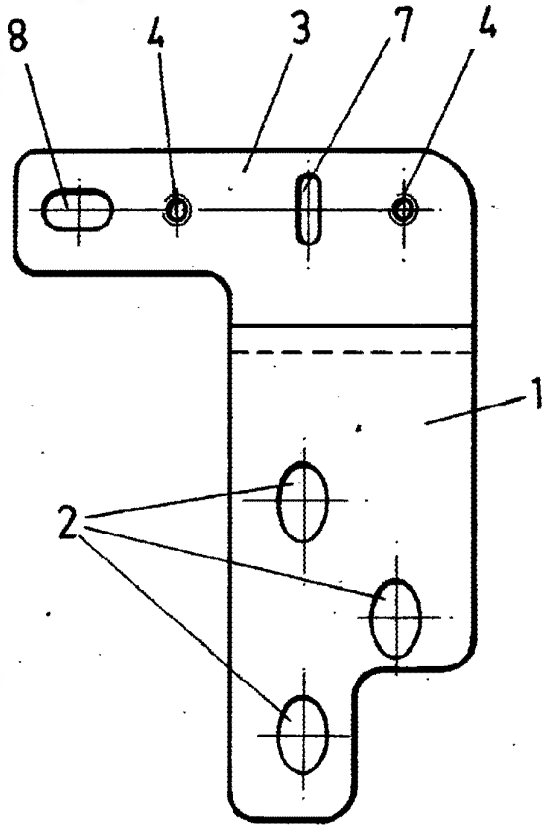


FIG -1

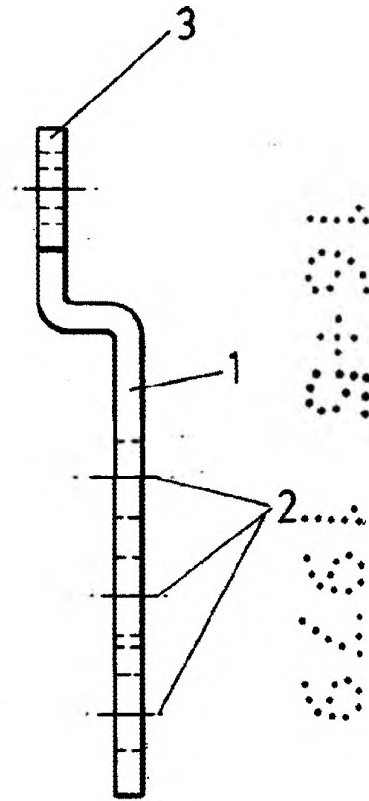


FIG -2

ESCALA VARIABLE

Madrid, 26 de diciembre de 1970

BERNARDO UNGRIA

p. p.

1.2. 24036-2

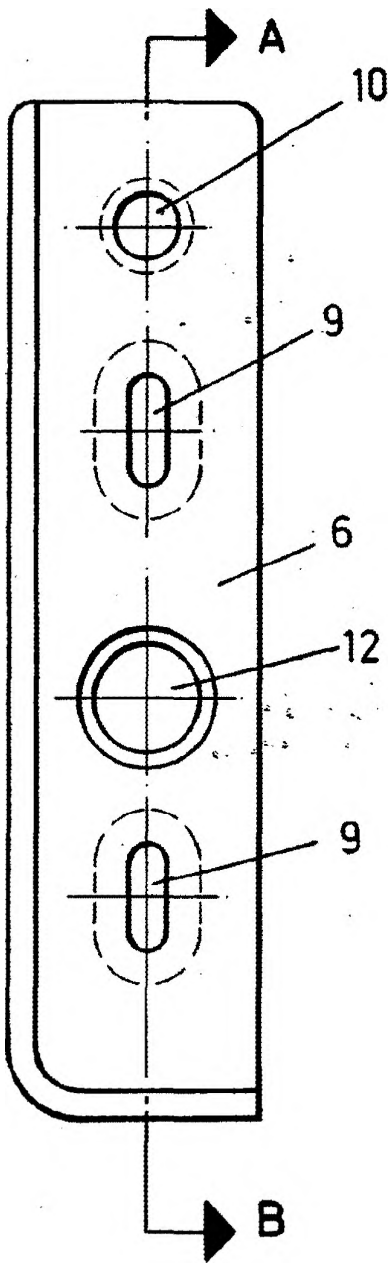


FIG - 3

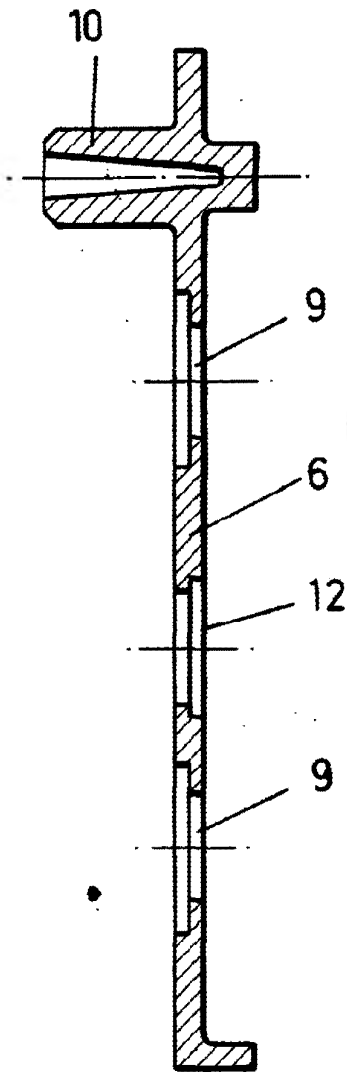


FIG - 4

ESCALA VARIABLE  
Madrid, 26 de diciembre de 1978  
BERNARDO UNGRIA  
P. P.

21350

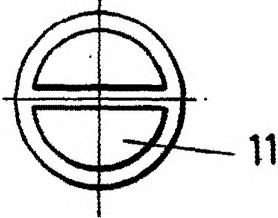


FIG - 5

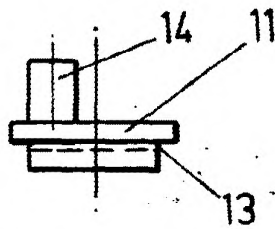


FIG - 6

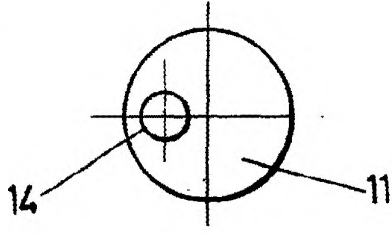
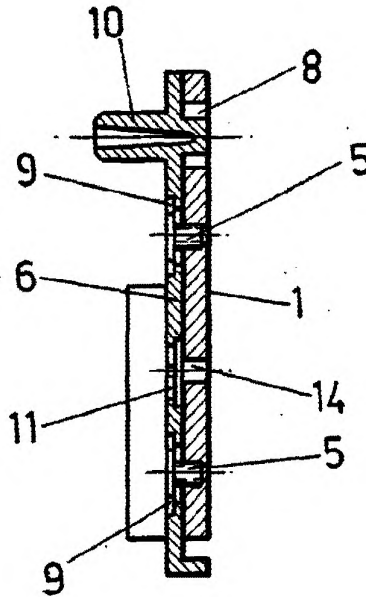


FIG - 7



C - D

FIG - 9

ESCALA VARIABLE

Madrid, 26 de diciembre de 1978

BERNARDO UNGRIA

P. P.

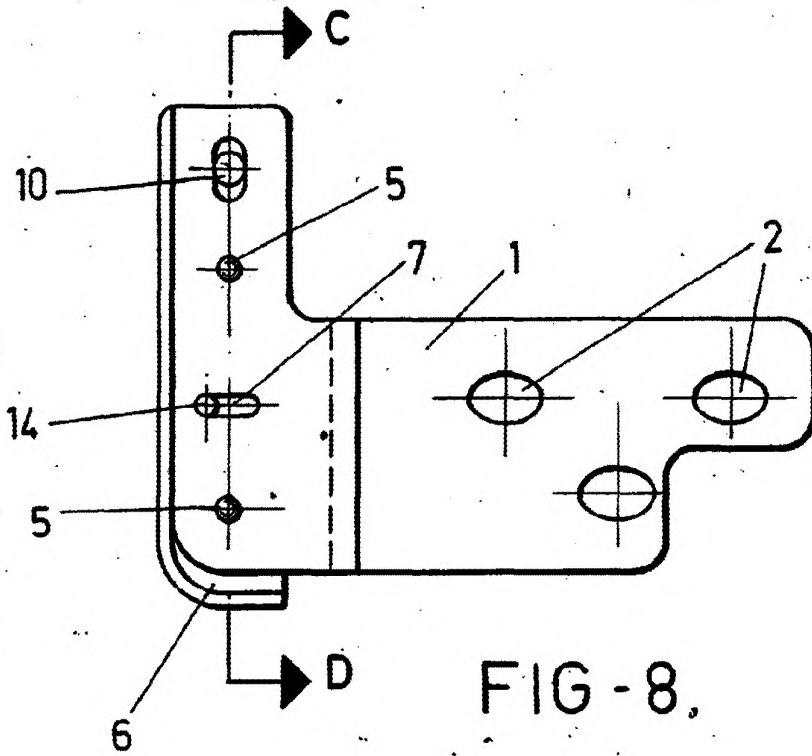


FIG - 8.

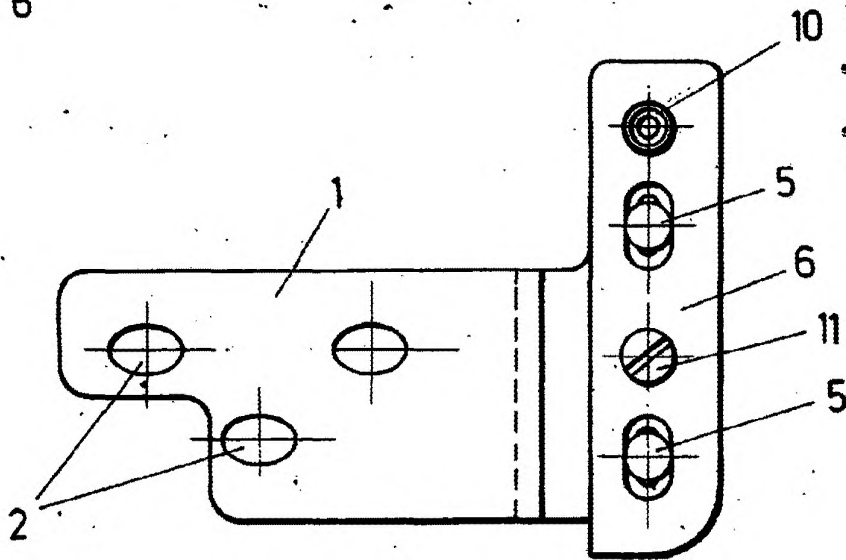


FIG - 10

ESCALA VARIABLE

Madrid, 26 de diciembre de 1978

BERNARDO UNGRIA

P. P.

940-160