



ESPAÑA

19 ES	11	NÚMERO	10 Y
	21	240357	
	22	FECHA DE PRESENTACION	
		28 DEC. 1978	

MODELO DE UTILIDAD

Concedido el Registro de acuerdo con los datos que constan en la presente descripción y según el contenido de la invención adjunta.

30 PRIORIDAD	31 NÚMERO	32 FECHA	33 PAIS
		--	--

47 FECHA DE PUBLICIDAD	51 CLASIFICACION INTERNACIONAL
	F05B

54 TITULO DE LA INVENCIÓN	
"Cierre de seguridad"	

71 SOLICITANTE (S)	
FICHET, S.A.E.	

DOMICILIO DEL SOLICITANTE	
Ali-Bey nº 84, BARCELONA	

72 INVENTOR (ES)	
--	

73 TITULAR (ES)	

74 REPRESENTANTE	
M. Curell Suñol	

R-3101-58

MODELO DE UTILIDAD

por VEINTE años

solicitado en España a favor de FICHET, S.A.E., entidad española, domiciliada en calle Ali-Boy núm. 84, BARCELONA,
5. por "Cierre de seguridad". - - - - -

MEMORIA DESCRIPTIVA

La presente invención se refiere a un cierre de seguridad, ideado con el fin expreso de proteger de ataques a cajas y armarios fuertes, para lo cual demora la facultad de apertura de las mismas en un tiempo suficiente como para frustrar tales ataques. Por ello, el presente cierre es especialmente indicado para la protección de las cajas y armarios situados en establecimientos bancarios, comercios y otros lugares públicos, por ser los más directamente expuestos a sufrir asaltos con intimidación. - - - - -

El expresado cierre de seguridad se caracteriza porque está constituido por un cofre acoplado exteriormente en la puerta de una caja fuerte o similar, solapando en parte el marco fijo de la misma, teniendo en su cara frontal un botón pulsador con luz piloto incorporada, y conteniendo un dispositivo electromecánico que acciona un pestillo que se inser-

ta en una escuadra de la parte fija de la caja, así como un dispositivo temporizador activable por el citado pulsador, de modo que la cerradura está normalmente bloqueada en la posición de cierre de su pestillo, lográndose la apertura por apretado del pulsador el cual activa el dispositivo temporizador, debiendo transcurrir un tiempo preestablecido a voluntad para que, al término del mismo, se produzca automáticamente la activación del dispositivo electromecánico de gobierno del pestillo, en cuyo momento se enciende la luz piloto, permaneciendo abierto dicho pestillo durante unos instantes, para permitir la maniobra de apertura de la puerta, tras lo cual se vuelve a cerrar el pestillo y a apagar la mencionada luz. - - - - -

5.

10.

También se caracteriza la invención porque, potestativamente, el cofre comprende otra luz piloto que se enciende al ser apretado el botón pulsador, indicando la puesta en marcha del dispositivo temporizador. - - - - -

15.

Asimismo, es una característica de la invención el hecho de que el dispositivo temporizador es un minutero electrónico. - - - - -

20.

Otra característica de la invención estriba en que los dispositivos temporizador y electromecánico se alimentan mediante corriente de red o de batería, con la particularidad de que en la eventualidad de ser interrumpidas las conexiones de alimentación, la cerradura se mantiene en la posición de

25.

bloqueo de su pestillo en posición cerrada. - - - - -

Otros objetos y características de la invención se irán dando a conocer en detalle a lo largo de la descripción que sigue, haciendo referencia a los dibujos ilustrativos que la acompañan. En los dibujos: - - - - -

5.

Figura 1, es una vista frontal, con seccionado de la cara delantera, de un cierre de seguridad según la invención. - - - - -

Figura 2, representa el mismo cierre, visto en planta, con seccionado longitudinal. - - - - -

10.

Figura 3, es una vista del cierre por su cara delantera. - - - - -

El presente cierre de seguridad consta de un cofre 1 a fijar, mediante tornillos 2, en la puerta 3 de una caja fuerte o similar 4, solapando parte del marco fijo de la misma. - - - - -

15.

En el mencionado cofre 1 se alojan también un dispositivo temporizador 8 que puede ser electrónico, con un elemento de regulación 9 para ajusta a voluntad del tiempo operante, así como un dispositivo electromecánico 10, con electroimán, para accionar un núcleo 11 unido al pestillo 5, teniendo además este núcleo 11 un resorte 12 de compresión que tiende a cerrar el pestillo 5. - - - - -

20.

También se contiene en el cofre 1 un pulsador 13 accesible por la cara delantera 14 y siendo portador de una luz piloto 15 para señalar el tiempo de activación del pestillo 5, es decir, el de apertura del mismo, pudiendo eventualmente poseer otra luz piloto 16 para señalar la fase de espera para la citada activación. - - - - -

La citada cara delantera 14 del cofre 1 está dotada de un letrero 17 indicando bien visiblemente el hecho de existir un dispositivo retardador de la apertura. - - - - -

El funcionamiento del presente cierre de seguridad, tiene lugar de la siguiente manera. En la posición normal estable de cierre de la puerta 3, el pestillo 5 se mantiene positivamente en fase de bloqueo, según figuras 1 y 2, empujado por el resorte 12. Para proceder a la apertura de la citada puerta 3, debe ser apretado el pulsador 13, con lo que se activa el dispositivo temporizador 8, al tiempo que, en caso de existir la luz 16, se enciende la misma para indicar el estado de activación del temporizador y, por lo tanto, el correspondiente período de espera regulado previamente a voluntad, y que, por ejemplo, puede oscilar entre 30 segundos y 10 minutos. - - - - -

Al término del mencionado período de espera, se activa automáticamente el dispositivo electromecánico 10 y se enciende a su vez la luz 15, produciéndose la apertura del pestillo 5. Esta fase tiene una corta duración, por ejemplo

unos 12 segundos, tiempo durante el cual puede procederse a ser maniobrada la puerta 3 para abrirla y poder acceder al interior de la caja 4 para efectuar las operaciones convenientes. Transcurridos dichos 12 segundos, se desactiva el dispositivo electromagnético 10, se apaga la luz 15 y el pestillo 5 alcanza su posición de cierre. - - - - -

5. Durante el citado período de apertura del pestillo 5, la puerta 3 puede volverse a cerrar, pero el bloqueo queda aún inoperante, pudiéndose manipular dicha puerta 3 las veces que se desee, aunque no es preciso efectuar maniobra alguna. - - - - -

10. Después de transcurrido el período de 12 segundos, la puerta 3 en posición previamente cerrada se bloquea de nuevo, o bien se bloquea por efecto de resbalón del pestillo 5 si se cierra después de aquel período, siendo en todo caso necesario repetir todo el ciclo si se desea realizar una nueva apertura. - - - - -

15. En consecuencia, si se produce un ataque con intimidación para poder extraer el contenido de la caja 4, deberá accionarse el pulsador 13 y aguardar el transcurso del tiempo prefijado para que pueda ser abierta la puerta 3, lo cual tiene por objeto el hacer fracasar el intento de robo, haciendo abandonar la tentativa ante el peligro que ello comporta puesto que ya podrá haberse desencadenado una alarma

20.

o dado un aviso de auxilio. - - - - -

5. Si los atacantes cortan la línea eléctrica de alimentación 18 para los dispositivos del cierre, se quedará bloqueado indefinidamente el mismo, dado el accionamiento positivo del pestillo 5 determinado por el resorte 12. - -

Dicha alimentación se realizará desde la red, a baja tensión por intermedio de un transformador y de elementos de seguridad eléctrica, o mediante un equipo de baterías. - - - - -

10. La etiqueta 17 permite, además de dar conocimiento general de la existencia del dispositivo retardador, el prevenir a los atacantes para que desistan de sus pretensiones ante la única posibilidad de espera. - - - - -

15. Describas convenientemente las características de la invención, se hace constar que en la misma podrán introducirse cuantas variantes de detalle pueda aconsejar la experiencia, siempre que con ello no se modifique la esencia de la misma. - - - - -

20. A los efectos consiguientes, se declaran de novedad, utilidad y propiedad para España, sus territorios y plazas de soberanía, las reivindicaciones que siguen. - - -

REIVINDICACIONES

- 5. 1.- Cierre de seguridad, caracterizado porque está constituido por un cofre montado exteriormente en la puerta de una caja fuerte o similar, solapando en parte la caja para abarcar una escuadra fija en el marco de la misma, teniendo en su cara frontal un botón pulsador con luz piloto, y conteniendo un dispositivo electromecánico que acciona un pestillo a insertar en la citada escuadra, así como un dispositivo temporizador activable por el citado pulsador, permaneciendo normalmente cerrado el citado pestillo, lográndose la apertura del cierre por apretado del pulsador para activar el dispositivo temporizador, debiendo transcurrir el tiempo para el cual ha sido regulado tal dispositivo, al término de cuyo tiempo se enciende la luz piloto y se activa automáticamente el dispositivo electromecánico que produce la apertura del pestillo, permaneciendo abierto este pestillo durante un corto período de tiempo para permitir maniobrar la puerta, tras lo cual se libera el mismo para poder pasar de nuevo a la posición de bloqueo, señalándose tal situación o posibilidad al apagarse la referida luz. - - - - -
- 10.
- 15.
- 20.

2.- Cierre de seguridad, según la reivindicación 1, caracterizado porque, potestativamente, el cofre comprende otra luz piloto que se enciende durante el período de espera por activación del dispositivo temporizador. - - - - -

3.- Cierre de seguridad, según la reivindicación 1, caracterizado porque, potestativamente, el dispositivo temporizador es un minutero electrónico. - - - - -

4.- Cierre de seguridad, según la reivindicación 1, caracterizado porque la alimentación de los dispositivos del cierre tiene lugar por la red o mediante batería, de suerte que en la eventualidad de que fuesen cortadas las conexiones, la cerradura permanece en posición de bloqueo por ser el pestillo de accionamiento positivo. - - - - -

5.

10.

5.- "CIERRE DE SEGURIDAD". - - - - -

Todo ello conforme se describe y reivindica en la presente memoria que consta de ocho hojas, foliadas y mecanografiadas por una sola de sus caras, y de tres figuras que la ilustran.

RECORRIDO 26 DIC. 1973

F. A. M. CURELL SUÑOL

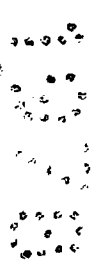


FIG. 1

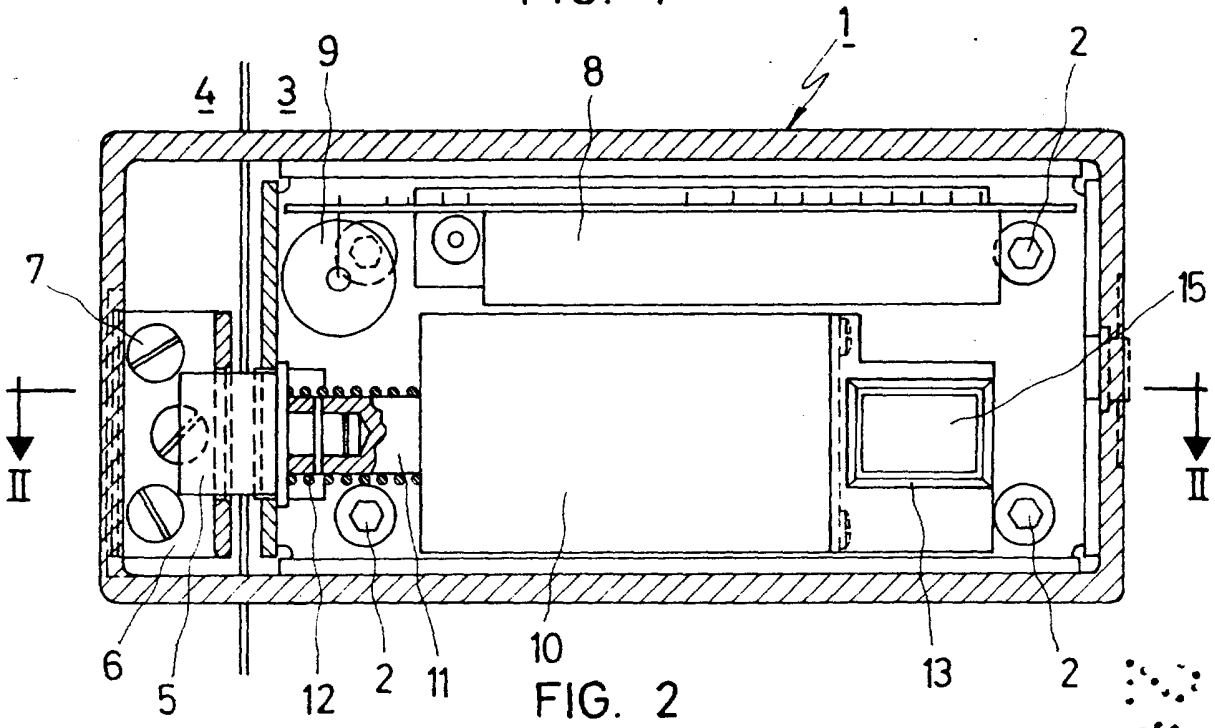


FIG. 2

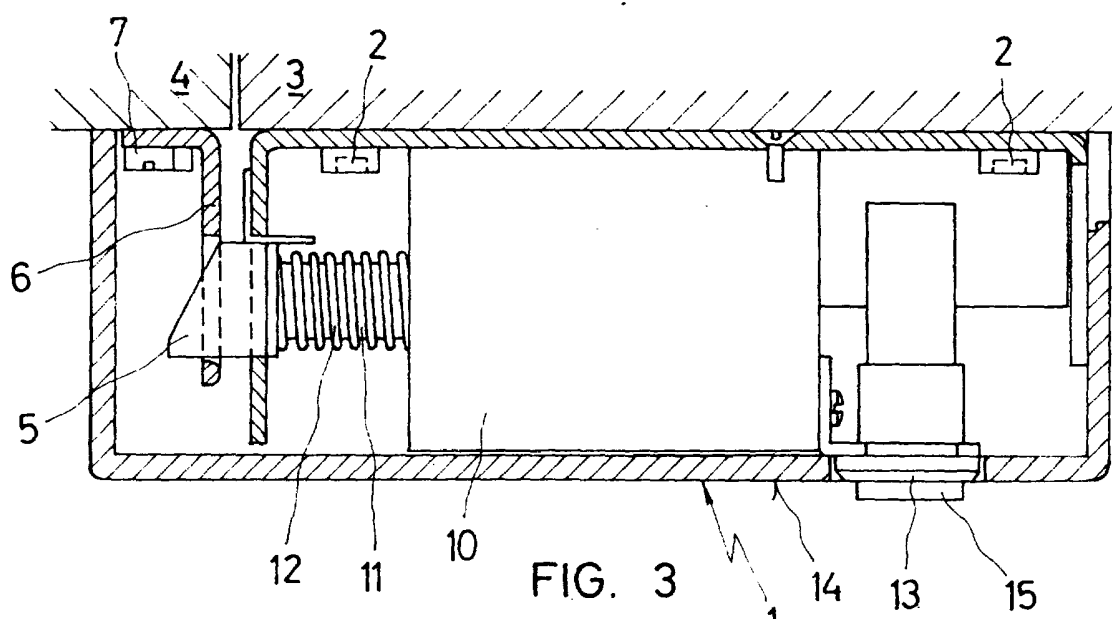
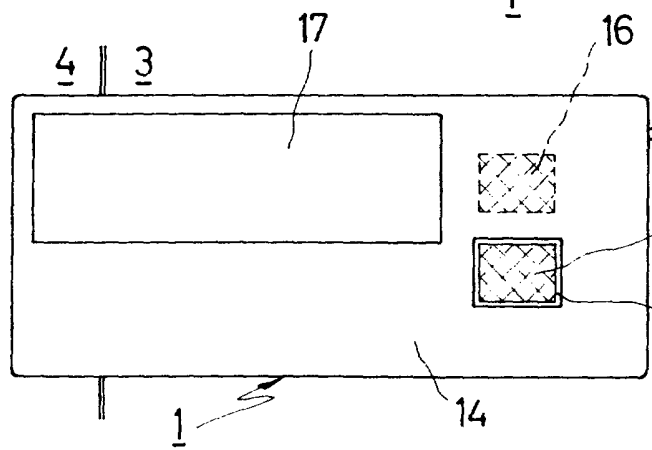


FIG. 3



MARIL 2 18
P. & M. CURELL SURCH

Amely