



ESPAÑA

19	ES	11 21	NUMERO 240345	10	Y
		22	FECHA DE PRESENTACION 11 DIC. 1978		

MODELO DE UTILIDAD

Constituye el modelo de acuerdo con el artículo 15 de la presente Ley, de acuerdo con el contenido de la Memoria adjunta.

30	PRIORIDADES:	32	FECHA	33	PAIS
31	NUMERO				

47	FECHA DE PUBLICIDAD	51	CLASIFICACION INTERNACIONAL <i>A01G</i>
----	---------------------	----	--

54	TITULO DE LA INVENCIÓN "DISPOSITIVO PARA RIEGO AUTOMÁTICO POR GOTEO".
----	--

71	SOLICITANTE (S) INERGA, S.A.
----	---------------------------------

DOMICILIO DEL SOLICITANTE POLINYÀ (Barcelona), Ctra. de Mollet a Sentmenat, Km. 6.

72	INVENTOR (ES)
----	---------------

73	TITULAR (ES)
----	--------------

74	REPRESENTANTE D. Alfonso Durán Olivella.
----	---

MEMORIA DESCRIPTIVA

La presente memoria descriptiva y los dibujos complementarios adjuntos hacen referencia a un dispositivo para riego automático por goteo, especialmente indicado para el cuidado y tratamiento de plantas y cultivos vegetales en huertos, invernaderos y jardines.

5.

Investigaciones recientes han demostrado que el cultivo en ambiente no enriquecido, tal como turba sembrada, arena o lana de piedra, o de tipo mixto, tal como mezcla de lana de piedra y tierra integral, acompañado del abastecimiento de agua y fertilizante conseguido por este dispositivo, da lugar a unos resultados notablemente mejores que los logrados por medio de sistemas tradicionales, con fertilización y riego de tipo convencional.

10.

15. Este dispositivo posibilita el riego y fertilización sistemáticamente, en unos mismos puntos, localizados en las inmediaciones de cada planta, o en hileras de cultivos, por medio de mangueras filtradoras enterradas en el suelo, lo que redundará en el crecimiento y exuberancia de los vegetales, con las ventajas de que funciona en forma completamente automática y con gran ahorro de agua.

20.

25. El dispositivo para riego automático por goteo, que más adelante se describirá en detalle, comprende dos depósitos asociables, situados en superposición, conteniendo el superior agua y disponiendo de una válvula, accionable por medio de un flotador, para cerrar la en-

- trada de líquido, cuando éste alcanza un nivel predeter_uminado. La salida del agua de este depósito inferior se realiza por medio de un tubo, que comunica con el depó_usito inferior, estando aquél relacionado a un dispositi_uvo regulador, para adecuar convenientemente el goteo y consiguiente llenado del depósito inferior. Este compor_uta en su interior una cubeta conteniendo líquido ferti_ulizante, con un elemento dosificador, capaz de verter, cuando el agua del depósito inferior alcanza determinado_u, nivel, una dosis de fertilizante que se mezclará con aquel líquido, formando una disolución destinada al rie_ugo y fertilización de las plantas y cultivos vegetales.

- Tal disolución es conducida a lo largo de una red de canalizaciones tubulares, con una serie de rama_ules terminados según bocuillas de goteo, las cuales se situarán en la proximidad de cada planta, pudiéndose regular su apertura, según las necesidades de las dis_utintas plantas, mediante un tornillo de ajuste.

- Para una mejor comprensión de las caracterís_uticas generalés que concurren en este dispositivo para riego automático por goteo, se acompañan a la presente memoria unos dibujos descriptivos, en los que se ha re_upresentado un caso práctico de realización del mismo, se_ugún los principios de las reivindicaciones, con la par_uticularidad de que las figuras diseñadas deberán ser ob_uservadas en sentido amplio y general, y sin carácter res_utrictivo alguno, dada su condición meramente informativa.

En los dibujos:

La figura 1 es una representación, vista en

perspectiva, del dispositivo para riego automático por goteo, objeto del presente Modelo de Utilidad.

La figura 2 es una representación seccionada del propio dispositivo, en la que pueden observarse en
5. detalle sus partes componentes.

Al objeto de facilitar la localización de las distintas partes constitutivas en este dispositivo para riego automático por goteo, se han situado números en las figuras, relacionados con las descripciones que se
10. realizan a continuación.

Este dispositivo está integrado por los depósitos asociables -1- y -2-, en superposición y dotado el primero de ellos de la tapa de cierre -3-, para la protección del agua de riego -4-, cuyo nivel -5- acciona el flotador -6-, relacionado a la válvula -7-, que
15. regula la entrada de líquido proveniente de la conducción alimentadora -8-.

El contenido del depósito -1- pasa al -2-, a través del dispositivo regulador -9- y tubo -10-, por goteo gravitatorio, depositándose en -11- y actuando el
20. nivel -12- sobre el flotador -13-, el cual se encuentra relacionado a la cuchara dosificadora -14-, que vierte una parte del líquido fertilizante -15-, contenido en la cubeta -16-, para que se disuelva en -11-.

La disolución así obtenida sale por -17-,
25. siendo conducida a través de una red de canalizaciones tubulares -18- a las boquillas de goteo -19-, sustentadas por los apoyos -20-. El tramo tubular -21- consti-

tuye una entrada de aire. Las boquillas, de forma cónica de diámetro decreciente, se cortan por sus extremos de manera que resulten diámetros de orificios de salida de valores apropiados, y se coloca en cada uno de ellos un

5. tornillo -21- que servirá para ajustar, si interesa, el tamaño de las gotas de salida o bien, si conviniera, para anular éstas, a la vez que evitará la posible obturación de la boquilla.

Todo cuanto no afecte, altere, cambie, o modifique

10. fiqué la esencia del dispositivo descrito, será variable a los efectos del actual Modelo.

-

-

-

-

-

-

-

-

-

-

-

-

-

-

-

-

-

-

-

N O T A

Se reivindica como objeto de este registro por Modelo de Utilidad:

- 1.- Dispositivo para riego automático por goteo,
5. caracterizado esencialmente por el hecho de estar constituido por dos depósitos asociables y superpuestos, estando alimentado el situado superiormente por una conducción de entrada de agua, comportando una válvula relacionada con un flotador, y poseyendo un dispositivo regulador de
10. salida comunicado a un conducto, introducido en el depósito inferior, en el que se transvasa por goteo el contenido del recipiente superior, disponiendo el depósito inferior de una cubeta conteniendo un líquido fertilizante, destinado a verterse dosificadamente al fondo del depósito,
15. to, para su disolución en el agua proveniente del recipiente superior, por accionamiento de una cuchara relacionada a un flotador, el cual actúa cuando se alcanza un determinado nivel de líquido, realizándose la salida del contenido del depósito inferior a través de una red de canalizaciones tubulares, comprendiendo ramales con boquillas
20. de goteo regulables, mediante unos tornillos acoplados en sus terminaciones.

Sean cuales fueren las circunstancias que concurran en la esencialidad del Modelo de Utilidad, definido en la anterior reivindicación, cuyo objeto es:

25.

2.- "DISPOSITIVO PARA RIEGO AUTOMÁTICO POR GOTEO".

Consta la presente memoria de siete hojas folia

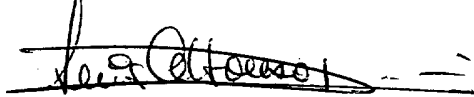
das, mecanografiadas por una sola cara y de los dibujos unidos a la misma.

Barcelona, 11 DIC. 1978

P.A. de INERGA, S.A.

ALFONSO DURÁN

p. p.



DV/mp

Fdo.: Luis A. Durán Moya



FIG.1

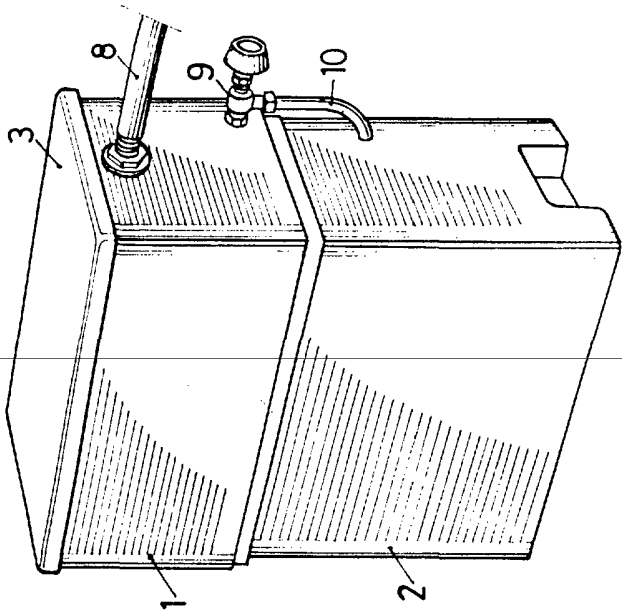
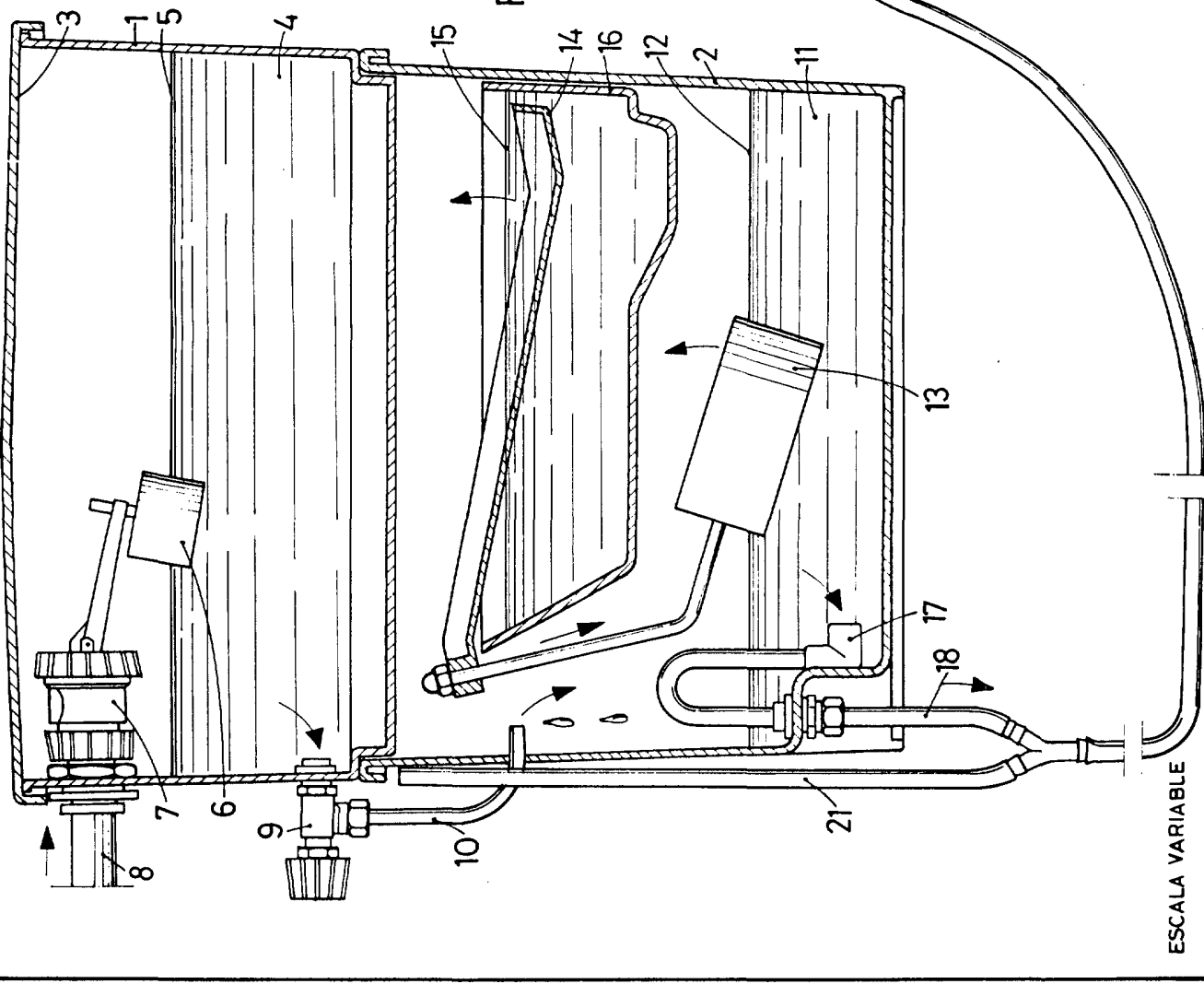


FIG.2



BARCELONA, 11 DIC. 1978
 P.A. ALFONSO DURÁN
 P. P.

Alfonso Durán
 F35: Luis A. Durán Aloya

ESCALA VARIABLE