

MINISTERIO DE INDUSTRIA Y ENERGIA

Registro de la Propiedad Industrial



ESPAÑA

10	ES	11	NUMERO	240339	10	Y
		21				
		22	FECHA DE PRESENTACION	22 DIC. 1976		

MODELO DE UTILIDAD

El presente modelo de utilidad se deposita en el Registro de la Propiedad Industrial del Ministerio de Industria y Energía.

30	PRIORIDADES:	32	FECHA	33	PAIS
31	NUMERO				

47	FECHA DE PUBLICIDAD	51	CLASIFICACION INTERNACIONAL
			B65D

54	TITULO DE LA INVENCIÓN
"CIERRE PERFECCIONADO PARA BIDONES"	

71	SOLICITANTE (S)
PLASTICFORM S.L.	

DOMICILIO DEL SOLICITANTE	
C/. Aribau, 230-240 BARCELONA	

72	INVENTOR (ES)

73	TITULAR (ES)
PLASTICFORM S.L.	

74	REPRESENTANTE
D. JAIME ISERN CUYAS, Agente Oficial de la Propiedad Industrial.	

MEMORIA DESCRIPTIVA

El presente modelo de utilidad se refiere a un cierre perfeccionado para bidones.

5. En la invención se ha ideado un cierre destinado para bidones del tipo obtenidos en material moldeado duro, y que comprenden una porción cilíndrica de embocadura y un elemento de tapa circular provisto de pared lateral cilíndrica.

10. Los perfeccionamientos consisten en en esencia en el hecho de prever en ambos cuerpos citados, bidón y tapa, sendas pestañas anulares obtenidas en la propia operación de moldeo, cuyas pestañas se encuentran localizadas de tal manera que en la posición de cierre se disponen superpuestas formando en combinación un nervio saliente apto para que
15. dar incluido en la sección en U de un elemento de zuncho convencional, que ciñe y reúne ambas partes estableciendo una unión solidaria de cierre.

20. Con el fin de facilitar la explicación, se acompaña a la presente memoria descriptiva de una lámina de dibujos en la que se ha representado un caso de realización que se cita a título de ejemplo.

En los dibujos:

25. La figura 1, muestra una vista en perspectiva parcial y por separado del cuerpo del bidón y del elemento de tapa.

La figura 2, es un detalle en sección del sistema de cierre.

La figura 3, corresponde a una perspectiva del bidón y tapa estableciendo el cierre con auxilio

del elemento de zunchado.

Haciendo referencia a las figuras, se aprecia en su realización un cierre para bidones del tipo destinado para un cuerpo general de bidón -1-, y un elemento de tapa -2- del mismo, presentado el cuerpo -1-, un cuello cilíndrico de embocadura -3-, limitado por una pestaña anular -4-, obtenida en la propia operación de moldeo. El elemento de tapa -2-, presenta en el borde de su pared lateral cilíndrica una pestaña anular -5-, igual a la anterior, que en la posición de cierre queda sobrepuesta a la pestaña -4-, para local ambas pestañas presentan un plano de contacto -6- adecuado, mientras que su plano exterior se prevé inclinado, según -7-, para formar ambos planos sensible convergencia al exterior que facilita su alojamiento en la sección en U del zuncho ajustable -8-, de tipo convencional, a través del cual se consigue la unión solidaria de ambas pestañas -4-5-, estableciéndose el cierre deseado.

El modelo, dentro de su esencialidad, puede ser llevado a la práctica en otras formas de realización que difieran en detalle de la indicada a título de ejemplo en la descripción y a las cuales alcanzará igualmente la protección que se recaba. Podrá, pues, construirse en cualquier forma y tamaño, con los materiales más adecuados, por quedar todo ello comprendido en el espíritu de las reivindicaciones.

25.

= . =

N O T A

Descrito el objeto y utilidad de la presente invención lo que se declara como no divulgado ni practicado en España, comprende las siguientes reivindicaciones.

1. Cierre perfeccionado para bidones, del tipo que comprende una embocadura cilíndrica y un elemento de tapa circular con pared lateral cilíndrica destinada a encajar sobre la porción cilíndrica de embocadura del bidón, caracterizado esencialmente por el hecho de que la referida embocadura está limitada con respecto al cuerpo del bidón por una pestaña anular y porque el borde libre de la pared lateral de la tapa presenta una pestaña anular que se proyecta al exterior y que la posición de cierre del bidón se sobrepone a la pestaña de éste, formando ambas pestañas un conjunto susceptible de alojarse ajustadamente en la sección en U de un elemento de zuncho convencional que reúne solidariamente a dichas pestañas estableciendo el cierre del bidón.

15.

2. Cierre perfeccionado para bidones.

Según se describe y reivindica en la presente memoria descriptiva que consta de 4 páginas foliadas y escritas a máquina por una sola de sus caras.

Madrid, a 22. III. 1978

P. a.

JAIMÉ ISERN CUYÁS
P. P.



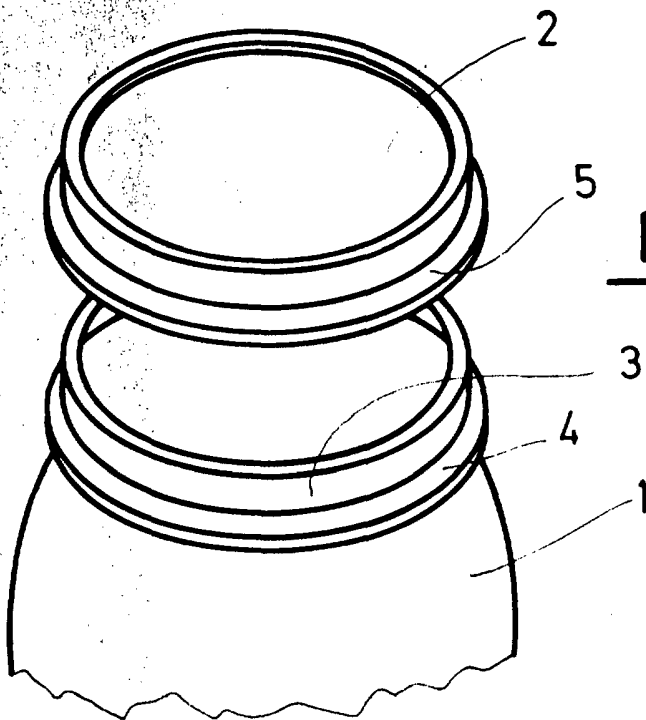


FIG. 1

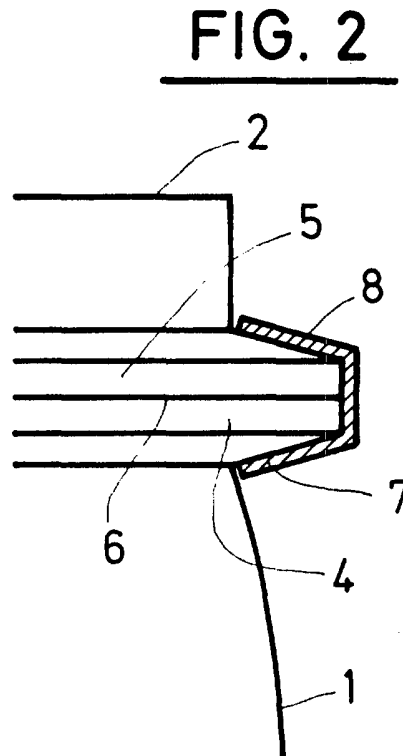


FIG. 2

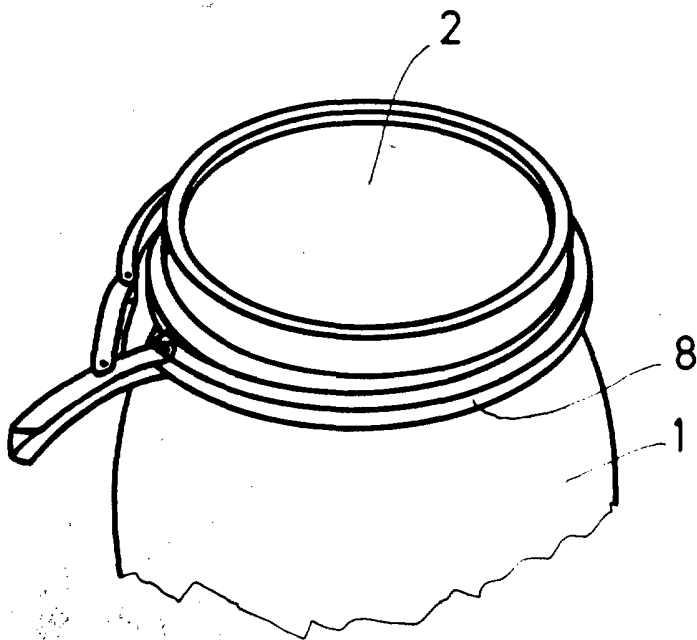


FIG. 3

Madrid, a 22 DIC. 1970

p. a.

JAIME ISERN CUYA
P. P.