

AÑO

Expediente núm.

240335



240335

REGISTRO DE LA PROPIEDAD INDUSTRIAL

PATENTE DE INVENCIÓN

MEMORIA DESCRIPTIVA

que se acompaña a la solicitud de

una **PATENTE DE** INVENCIÓN por años, en España

a favor de

..... D. JAIMES COLOM GRAU, de nacionalidad
..... española domiciliado en Tarrasa (Barcelona)
calle de Pza. General Primo de Rivera núm. 29

por:

..... "NUEVO SISTEMA DE INSULACION PARA PERSIANAS ARROLLABLES
DE TABLILLAS BASTILANTES Y GRAUERTES"

Nº 3707

Agente Sr. Curell

240335



MEMORIA DESCRIPTIVA

La presente invención tiene por objeto un nuevo sistema de basculación para persianas arrollables de tablillas basculantes y graduables. - - - - -

- 5. Esta clase de persianas comprenden esencialmente una serie de tablillas horizontales, encajables, basculantes y graduables, un par de guías situadas a los extremos laterales de la persiana, un par de cadenas laterales extensibles dispuestas dentro de dichas guías y un juego de cadenas frontales extensibles.
- 10. La persiana posee además unas tablillas superiores que encajan y desencajan pero no basculan y sirven de elemento de unión del cuerpo de la persiana al tambor. Cada tablilla encajable, basculante y graduable tiene en la parte superior de cada uno de sus extremos laterales un pivote que se aloja en la cadena lateral correspondiente de modo que la tablilla puede girar alrededor de dicho pivote. Dichas cadenas sirven de elemento de conexión de las tablillas entre sí y de las tablillas con las guías laterales, y están hechas de manera que permiten un cierto desplazamiento de los pivotes en sentido longitudinal a fin de permitir la separación y el machihembrado de las tablillas. Las cadenas frontales son extensibles y están articuladas a las tablillas por su parte inferior de manera que transmiten el movimiento de basculación de una de ellas a todas las demás. - - - - -
- 15.
- 20.
- 25.

Las tablillas pueden estar encajadas cuando la persiana está en posición de cierre absoluto; separadas cuando la persiana está en posición de ascenso o descenso,

240335



o bien ha descendido hasta que la tablilla inferior esté rozando el dintel de la puerta o ventana, posición que llamaremos de cierre espaciado. A partir de esta posición, si se continúa bajando la persiana, las tablillas van encajando hasta llegar a la posición de cierre absoluto. En la posición de cierre espaciado, puede desearse una mayor cantidad de luz; en este caso, se han de poder hacer bascular las tablillas hasta un ángulo de aproximadamente 120° en relación con su posición normal, mediante un dispositivo adecuado. Este dispositivo de basculación es suficiente que actúe sobre la tablilla superior de la serie de tablillas encajables, basculantes y graduables de la persiana, puesto que la cadena frontal transmite el movimiento de dicha tablilla a todas las demás. La finalidad principal de la presente invención es proveer un dispositivo nuevo y mejorado para producir la basculación de dicha tablilla superior o maestra. - - - - -

A este objeto, el sistema de basculación según la invención se caracteriza fundamentalmente por comprender en combinación: un elemento rector dispuesto en el extremo de dicha tablilla maestra y unido a ella, el cual tiene una tendencia limitada a desplazarse fuera de la tablilla; un camino de guiado junto a una guía lateral de la persiana, apto para guiar a dicho elemento rector produciendo con ello el movimiento de basculación de dicha tablilla; y un elemento controlador de la boca de entrada de dicho camino de guiado, que hace posible la entrada del elemento rector en el camino de guiado en función de un retroceso en el movimiento ascendente de la persiana. - - - - -

La tablilla maestra es preferentemente la superior

240335



60. y el elemento rector está dispuesto en la parte inferior de dicha tablilla maestra sobresaliendo por el extremo de ésta y comprende una espiga articulada por uno de sus extremos y medios elásticos que obligan al otro extremo a desplazarse hacia el exterior de la tablilla de manera limitada. - - - - -

65. Otra característica es que el camino de guiado consiste en una escotadura practicada en una chapa dispuesta sustancialmente en el mismo sentido de la guía lateral y perpendicularmente al plano de la persiana. Dicha escotadura tiene un recorrido curvado suave y está situada

70. aproximadamente a la altura de la tablilla maestra en la posición de cierre espaciado de la persiana. - - - - -

Otra característica es que el elemento controlador de la boca de entrada del camino de guiado comprende una placa móvil sustancialmente paralela a la chapa del

75. camino de guiado y próxima a ella, la cual placa tiene en su posición normal, un ángulo inferior sobresaliente del borde de la guía lateral y va guiada oblicuamente a la dirección de ascenso y descenso de la persiana de tal manera que un esfuerzo desde abajo contra dicho ángulo saliente obliga a la placa a elevarse escondiendo dicho ángulo

80. y dejando libre la boca de entrada al camino de guiado, mientras que un esfuerzo desde arriba contra dicho ángulo saliente obliga a la placa a oscilar escondiendo el ángulo saliente y manteniendo obturada la boca de entrada al camino de guiado, existiendo medios para hacer regresar la

85. placa de su posición elevada a su posición normal al cesar

240335



90. el empuje desde arriba, además de un tope para impedir la oscilación de la placa más allá del punto en que el vértice del ángulo saliente está alineado con el borde de la guía lateral. - - - - -

Preferentemente, el camino de guiado y el elemento controlador de su boca de entrada están dispuestos en un cajetín. - - - - -

95. Para facilitar la comprensión de las ideas precedentes y dar a conocer al mismo tiempo diversos detalles de orden constructivo, se describe a continuación una forma de realización preferida de la invención, haciendo referencia a los planos adjuntos. Tanto la descripción como los planos han de considerarse como puramente ilustrativos y sin alcance limitativo alguno respecto a la amplitud de la protección que se solicita. En los dibujos: - - - - -

100. Figura 1 es una vista parcial en perspectiva de una persiana provista del sistema de basculación de la invención, en la cual las tablillas están en posición basculada. - - - - -

105. Figura 2 representa una perspectiva del extremo de la tablilla maestra mostrando el elemento rector. - - -

Figura 3 es una sección longitudinal a lo largo de la línea III-III de figura 2. - - - - -

110. Figura 4 es una vista en alzado del cajetín en que están situados el camino de guiado y el elemento controlador de la boca de entrada de dicho camino. - - - - -

Figura 5 es una sección longitudinal a lo largo



240335

de la línea V-V de figura 4. - - - - -

115. Figura 6 es una sección longitudinal a lo largo de la línea VI-VI de figura 5. - - - - -

Figuras 7 a 12 ilustran, en vista lateral, el sistema de basculación y parte de la persiana en las diversas fases del funcionamiento de dicho sistema. - - - - -

120. La persiana ilustrada en los dibujos adjuntos comprende dos clases de tablillas horizontales: las tablillas no basculantes (1) y las tablillas encajables, basculantes y graduables (2). Las tablillas no basculantes (1) sirven de unión del cuerpo de la persiana al tambor

125. y sus extremos discurren por el interior de unas guías laterales (3) dispuestas a ambos extremos laterales de la persiana. Los extremos de las tablillas (2) no llegan a introducirse en dicha guía (3) a fin de poder efectuar el movimiento de basculación. Cada una de dichas tablillas

130. (2) posee en la parte superior de cada uno de sus extremos laterales un pivote (4), que se aloja en una cadena lateral (5). Las dos cadenas laterales (5) están situadas en el interior de la guía y se emplean para el accionamiento de la persiana. Dichas cadenas están compuestas de unos

135. eslabones o piezas de forma especial, dispuestos alternativamente por pares (6a) o por unidades (6b), de modo que cada uno de los extremos de cada pieza (6b) quede situado entre los extremos de dos piezas (6a). Las piezas

140. (6a) y (6b) poseen cerca de cada extremo un agujero alargado (7) y la unión entre el extremo de una pieza (6a) y los dos extremos del próximo par de piezas (6b) se efec-



240335

145. túa mediante un ojete de unión (8) cuyos extremos están remachados para impedir que se desprenda. En el interior del ojete de unión (8) se aloja el pivote (4) de la tablilla (2) que puede girar libremente dentro de dicho ojete de unión, permitiendo así la basculación de la tablilla (2). Los ojetes de unión (8) se pueden desplazar libremente a lo largo de los agujeros alargados (7), permitiendo la separación y el machihembrado de las tablillas (2). Cuando la persiana no llega a tocar a la parte inferior de la abertura donde está colocada, el peso mismo de la persiana produce la separación de las tablillas y las cadenas laterales (5) tienen entonces su máxima longitud. A partir del momento en que la persiana toca por su tablilla inferior con la parte inferior de dicha abertura se van cerrando las tablillas a medida que se baja la persiana y cuando la persiana consigue su posición de cierre total, con todas las tablillas encajadas, las cadenas laterales tienen su longitud mínima. Dichas cadenas laterales (5) sirven también de unión de la persiana a las guías laterales (3), y se emplean para producir el movimiento de ascenso y descenso de la persiana. - - - - -

165. Unas cadenas frontales (9), en número que puede oscilar, obligan a las tablillas a bascular conjuntamente, de modo que consiguiendo la basculación de una de las tablillas se consigue la de todas las demás. Dichas cadenas frontales pueden ser de cualquier clase con tal que consigan dicha finalidad, pero con preferencia están formadas por eslabones que constan de unas chapas (10) que terminan en T por su extremo superior

170.

240335



175. (11) y en unos ganchos (12) por su extremo inferior. Los brazos del extremo en T de cada chapa se alojan articuladamente en los ganchos (12) del siguiente eslabón, excepto en el primer eslabón de la cadena que carece de extremo en T. Cada eslabón va fijado articuladamente por su extremo inferior a una pieza (13) mediante el alojamiento de unas aletas de dicha pieza (13) en los ganchos (12) del eslabón y dicha pieza (13) está incrustada en la correspondiente tablilla (2) y sujeta a ésta mediante un tornillo (14). De este modo al hacerse bascular una de las tablillas las demás basculan al unísono y al cesar la acción sobre dicha tablilla rectora todas las tablillas regresan simultáneamente por su propio peso a su posición normal, que es la ilustrada con línea de rayas en las figuras 7 a 11. - - - - -

185. Durante los movimientos de ascenso o descenso de la persiana o en las posiciones de paro intermedias, las tablillas (2) por su propio peso quedan en la posición normal ilustrada en figuras 7 a 11 y espaciadas entre sí. Mientras duran estos movimientos y en las posiciones de paro intermedias no existe ninguna necesidad de hacer bascular las tablillas. Esta necesidad se presenta cuando la persiana está bajada y con las tablillas separadas (posición que hemos llamado de cierre espaciado) y se desea una mayor entrada de luz y/o una mayor ventilación. Para obtener la basculación de todas las tablillas es suficiente con obtener la de una tablilla de la persiana puesto que el juego de cadenas frontales (9) transmite la basculación a todas las demás. - - - - -

190.

195.

200.



- En la forma de realización preferida de la invención se ha previsto un sistema para hacer bascular la tablilla superior (2a), que llamaremos en adelante tablilla maestra. En cada extremo lateral de la tablilla maestra
205. (2a) existe una placa (15) en la que se ha practicado un doblez (16) hacia el interior de la tablilla que deja una ventana (17). En la parte inferior del extremo lateral de dicha placa (15) está abierta una ventana angular (18) que tiene una parte lateral (18a) y una parte frontal (18b)
210. y está al mismo nivel que la ventana (17). Una espiga rectora (19) está articulada por un extremo aplanado (20) al doblez (16) de la placa (15) mediante un pivote (21) y sobresale hacia el exterior a través de la ventana angular (18). La espiga (19) es capaz de moverse alrededor del
215. pivote (21) en sentido perpendicular al plano de la tablilla (2a) y está torcida en su parte media (19a) a la altura del borde (22) de la ventana angular (18) de manera que el extremo (19b) pueda salir por la parte (18b) de la ventana (18) en sentido substancialmente paralelo a la tablilla (2a). Al mismo tiempo la parte (19a) de la espiga (19) hace tope con el borde (22) quedando así limitada la posibilidad de desplazamiento de la espiga (19) por dicho lado (18b) de la ventana angular (18). En el interior de la tablilla van dispuestos medios elásticos (23) que obligan a
220. la espiga rectora (19) a desplazarse lateralmente hasta hacer tope en (22), con lo cual la parte (19b) de la espiga rectora (19) sobresale por el lado (18b) de la ventana.
- 225.

- En la guía lateral (3) y a la altura de la tablilla maestra (2a) en la posición de cierre espaciado de la persiana está dispuesto un cajetín (24) compuesto de una
- 230.



240335

- chapa de fondo (25) y una chapa de cubierta (26) fijadas de manera adecuada entre sí y a dicha guía lateral (3). Paralelamente a la chapa (26) y cerca de ella está dispuesta otra chapa (27), fijada a la chapa (26) por su parte inferior (27a), de modo que entre la parte superior (27b) y la chapa (26) existe un espacio (28). En las chapas (26) y (27) se han practicado unas escotaduras iguales (29a) y (29b) que definen un camino de guiado (30) suavemente curvado cuya boca de entrada está situada aproximadamente a la altura de la espiga (19) en la posición de cierre espaciado de la persiana. Dicho camino de guiado (30) está destinado a recibir el extremo (19b) de la espiga rectora (19) para producir la basculación de la tablilla (2a) y por tanto de todas las tablillas de la persiana. Unos pasadores (31) y (32), situados a la misma altura atraviesan perpendicularmente las chapas (26) y (27) y están fijados a ellas. En el espacio (28) entre las chapas (26) y (27) está dispuesta una placa controladora (33) de forma romboidal, que posee dos ojales oblicuos (34) y (35), que son atravesados por los pasadores (31) y (32), y posee también un tetón (36) que sobresale por una ventana (37) alargada en sentido vertical, dispuesta en la parte superior (27b) de la chapa (27). En su posición normal, el ángulo inferior externo (38) sobresale del borde de las chapas (26) y (27) y obstruye además la boca de entrada del camino de guiado (30), como se ilustra claramente en figuras 4, 6, 8, 9 y 11. En esta posición, el tetón (36) hace tope en el lado inferior de la ventana (37) y los pasadores (31) y (32) hacen tope en el borde superior de los ojales (34) y (35), que tienen un cierto huelgo en sus extremos superiores (34a) y (35a) (ver figura 6), mientras que por sus extremos infe-
- 235.
- 240.
- 245.
- 250.
- 255.
- 260.

240335



265. riores (34b) y (35b) dichos ojales tienen una anchura substancialmente igual al diámetro de los pasadores (31) y (32) (ver figura 10). La placa (33) tiene tendencia a tomar dicha posición normal por su propio peso, pero pueden adicionarse medios elásticos para hacer más efectiva esta tendencia, los cuales no aparecen en los dibujos adjuntos. - - -

270. En las figuras 7 a 12 se ilustra el funcionamiento del sistema de basculación y en ellas se indican con línea discontinua la tablilla (1) inferior del grupo de tablillas no basculantes, la tablilla maestra (2a), las tablillas basculantes (2) más próximas a la tablilla maestra (2a) y la parte escondida de la placa controladora (33), - - - - -

275. Si se hace descender la persiana partiendo de su posición enrollada o abierta, el extremo (19b) de la espiga rectora (19), a pesar de la presión de los medios elásticos (23) no puede salir al exterior por el lado (18b) de la ventana angular (18) porque se lo impide la guía (3)

280. y la placa controladora (33) de la boca de entrada del camino de guiado (30) permanece en su posición normal, con el ángulo (38) sobresaliendo del borde de la guía (3) tal como se ilustra en figura 4. Cuando la tablilla maestra (2a) llega a la altura de dicha placa controladora (33),

285. posición ilustrada en figura 7, la presión de la espiga rectora (19) obliga a dicha placa a oscilar ligeramente alrededor del tetón (36) --lo cual es posible gracias a los huelgos (34a) y (35a) existentes en la parte superior de los ojales (34) y (35)-- y a adoptar la posición seña

290. - lada con línea discontinua en figuras 6 y 7: en esta posi-

240335



295. ción, la placa controladora (33) continúa obstruyendo la boca de entrada al camino de guiado (30) y la persiana puede seguir descendiendo sin que se produzca la basculación de las tablillas. A fin de impedir que la placa controladora (33) pueda oscilar excesivamente alrededor del tetón (36), con lo cual quedaría libre la boca de entrada del camino de guiado (30), se calculan los huelgos (34a) y (35a) de la manera adecuada para que los mismos ojales (34) y (35) actúen de tope, o bien puede actuar de tope el fondo del oajetín (24), como se ilustra en figura 6. Si la persiana sigue bajando, cuando la espiga rectora (19) cesa de estar en contacto con el ángulo saliente (38) de la placa controladora (33), esta última regresa a su posición normal, en virtud de su propio peso y/o de la acción de sus medios elásticos, como se ilustra en fig. 8. Así pues, en el movimiento de descenso de la persiana, las tablillas no pueden bascular. - - - - -

310. Si a partir de una posición de la espiga rectora (19) inferior a la de la placa controladora (33) se hace ascender la persiana, llegará un momento en que el extremo (19b) de dicha espiga se aplicará contra el lado inferior del ángulo saliente (38), como se ilustra en figura 9. Si se continúa haciendo ascender la persiana, el extremo (19b) de la espiga rectora (19) ejerce un esfuerzo de abajo a arriba contra dicho ángulo saliente (38) y obliga a la placa (33) a elevarse desplazándose los pasadores (31) y (32) a lo largo de los ojales (34) y (35) y el tetón (36) a lo largo de la ventana alargada (37) y produciendo con ello un guiado oblicuo de la placa (33) hasta dejar a esta última totalmente escondida. Como consecuencia de ello queda

315.

320.

240335



- abierto el paso de entrada al camino de guiado (30) y el extremo (19b) de la espiga rectora (19) se desplaza hacia el exterior de la tablilla maestra (2a) por causa de la presión ejercida sobre él por los medios elásticos (23) y penetra en dicha boca de entrada, como se ilustra en figura 10. A partir de la posición ilustrada en figura 10 se pueden seguir dos caminos: continuar haciendo ascender la persiana o hacerla retroceder. Si se continúa haciéndola ascender, el extremo (19b) de la espiga rectora (19) regresa hacia la tablilla (2a) contra la acción de los medios elásticos (23) hasta asumir la posición indicada en figura 11, en que deja de hacer presión contra el borde lateral de la placa controladora (33) y ésta desciende a su posición normal por virtud de su propio peso y/o de sus medios elásticos. Si, partiendo de la posición de figura 10, se hace descender la persiana, el extremo (19b) de la espiga rectora (19) se desliza por el camino de guiado (30) (ver figura 12) y provoca la basculación de la tablilla maestra (2a), que queda suspendida por el pivote (4) y por la espiga rectora (19), cuyo desplazamiento hacia el exterior de la tablilla es limitado por hacer tope en el borde (22). A causa de las cadenas frontales (9), al producirse la basculación de la tablilla maestra (2a) se produce también la basculación simultánea de todas las tablillas (2). Como la tablilla (2a) está entonces suspendida por el extremo (19b) de la espiga rectora (19) apoyada en el camino de guiado (30), que es fijo, basta mover ligeramente la persiana hacia arriba o hacia abajo para regular el grado de inclinación de las tablillas. Para volver las tablillas a su posición normal se hace ascender la persiana hasta la
- 325.
- 330.
- 335.
- 340.
- 345.
- 350.

240335



posición ilustrada en figura 11. - - - - -

355. El dispositivo de la invención, aunque se ha ilustrado en una forma de realización aplicada a persianas de tablillas encajables, graduables y basculantes, puede aplicarse también a persianas cuyas tablillas no sean encajables. En general, se hace constar que la forma de realización ilustrada tiene carácter ilustrativo y no limitativo y que se podrán aplicar todas las variantes de detalle que la experiencia y la práctica puedan aconsejar en cuanto a dimensiones, número de piezas integrantes, materiales empleados en su construcción, forma de acoplamiento mutuo y demás circunstancias accesorias. - - - - -

360.

365. Se hace constar que el objeto de la presente patente de invención es el que se resume en la primera de las reivindicaciones siguientes, ya sea considerada aisladamente, ya sea considerada junto con una o varias de las reivindicaciones restantes en sus combinaciones técnicamente posibles. - - - - -

N O T A

370. Se declaran de propiedad, novedad y utilidad para todo el territorio español y sus colonias, las siguientes:

R E I V I N D I C A C I O N E S

375. 1. Nuevo sistema de basculación para persianas arrollables de tablillas basculantes y graduables, caracterizado por comprender en combinación, en persianas del tipo que comprende una serie de tablillas unidas pivotablemente por sus extremos a un par de cadenas laterales que permi-



ten la basculación de dichas tablillas y unidas también a un juego de cadenas frontales que comunican el movimiento de basculación de una tablilla maestra a todas las demás tablillas: un elemento rector dispuesto en el extremo de dicha tablilla maestra y unido a ella, el cual tiene una tendencia limitada a desplazarse fuera de la tablilla; un camino de guiado junto a una guía lateral de la persiana, apto para guiar a dicho elemento rector produciendo con ello el movimiento de basculación de dicha tablilla; y un elemento controlador de la boca de entrada de dicho camino de guiado, que hace posible la entrada del elemento rector en el camino de guiado solamente en función de un determinado retroceso en el movimiento ascendente de la persiana. - - - - -

2. Nuevo sistema de basculación para persianas arrollables de tablillas basculantes y graduables, según la reivindicación anterior, caracterizado porque la tablilla maestra es la superior y porque el elemento rector está dispuesto en la parte inferior de dicha tablilla maestra sobresaliendo por el extremo de ésta y comprende una espiga articulada por uno de sus extremos y medios elásticos que obligan al otro extremo a desplazarse hacia el exterior de la tablilla de manera limitada. - - - - -

3. Nuevo sistema de basculación para persianas arrollables de tablillas basculantes y graduables, según cualquiera de las reivindicaciones anteriores, caracterizado por comprender una chapa dispuesta substancialmente en el mismo sentido de la guía lateral de la persiana y perpendicularmente al plano de dicha persiana, en la cual

240335



410. chapa está practicada una escotadura que actúa de camino de guiado, la cual escotadura tiene un recorrido suavemente curvado y está situada aproximadamente a la altura de la tablilla maestra en la posición de la persiana en que se desea efectuar la basculación de las tablillas. - - - -

415. 4. Nuevo sistema de basculación para persianas arrollables de tablillas basculantes y graduables, según la reivindicación 3, caracterizado porque el elemento controlador de la boca de entrada del camino de guiado comprende una placa móvil substancialmente paralela a la chapa del camino de guiado y próxima a ella, la cual placa tiene en su posición normal, un ángulo inferior sobresaliente del borde de la guía lateral y va guiada oblicuamente a la dirección de ascenso y descenso de la persiana de tal manera que un esfuerzo desde abajo contra dicho ángulo saliente obliga a la placa a elevarse escondiendo dicho ángulo y dejando libre la boca de entrada al camino de guiado, mientras que un esfuerzo desde arriba contra dicho ángulo saliente obliga a la placa a oscilar escondiendo el ángulo saliente y manteniendo obturada la boca de entrada al camino de guiado, existiendo medios para hacer regresar la placa de su posición elevada a su posición normal al cesar el empuje desde abajo y para hacer regresar la placa de su posición oscilada a su posición normal cuando cesa el empuje desde arriba, además de un tope para impedir la oscilación de la placa más allá del punto en que el vértice del ángulo saliente está alineado con el borde inferior de la boca de entrada del camino de guiado. - - - - -

435. 5. Nuevo sistema de basculación para persianas

240335



- arrollables de tablillas basculantes y graduables según la reivindicación 4, caracterizado porque el guiado oblicuo de la placa controladora se obtiene proporcionando a la chapa del camino de guiado una ventana alargada en su parte superior y dos pasadores transversales en su parte media, los cuales pasadores están situados a igual altura, y proporcionando además a la placa controladora dos ojales paralelos situados en su parte media y un tetón en su parte superior dirigido hacia la chapa del camino de guiado, estando colocadas la placa controladora y la chapa del camino de guiado de manera que el tetón de la placa se aloje desplazablemente en la ventana alargada de la chapa y que los pasadores de la chapa se alojen desplazablemente en los ojales de la placa y estando orientados los ojales de la placa controladora formando ángulo obtuso con la ventana alargada de la chapa del camino de guiado con el vértice hacia el lado opuesto al borde de la guía de la persiana, porque el movimiento de oscilación de la placa es posible gracias a unos huelgos existentes en la parte superior de los ojales de la placa controladora que permiten un movimiento lateral de los pasadores de la chapa del camino de guiado y que la persiana oscile pivotando alrededor del tetón de la placa controladora, y porque la placa controladora regresa de su posición elevada y de su posición oscilada a su posición normal por la acción de medios elásticos. - - - - -
- 440.
- 445.
- 450.
- 455.
- 460.

6. Nuevo sistema de basculación para persianas arrollables de tablillas basculantes y graduables según las reivindicaciones 4 y 5, caracterizado por comprender un cajetín, que presenta en uno de sus lados dos chapas, en ca-

240335



465.

da una de las cuales se ha practicado una escotadura a la misma altura de modo que las dos escotaduras constituyen el camino de guiado, porque la placa controladora está situada desplazablemente entre las dos chapas mencionadas del cajetín y porque el fondo del cajetín sirve de tope a la placa controladora en su movimiento de oscilación. - -

470.

7. "NUEVO SISTEMA DE BASCULACION PARA PERSIANAS ARROLLABLES DE TABLILLAS BASCULANTES Y GRADUABLES".

475.

Todo ello tal como se describe y reivindica en la presente memoria, que consta de dieciocho hojas foliadas y mecanografiadas por una sola de sus caras y de dos hojas de dibujos que la ilustran.

BARCELONA, 15 FEB. 1958

P. A.



FIG. 1

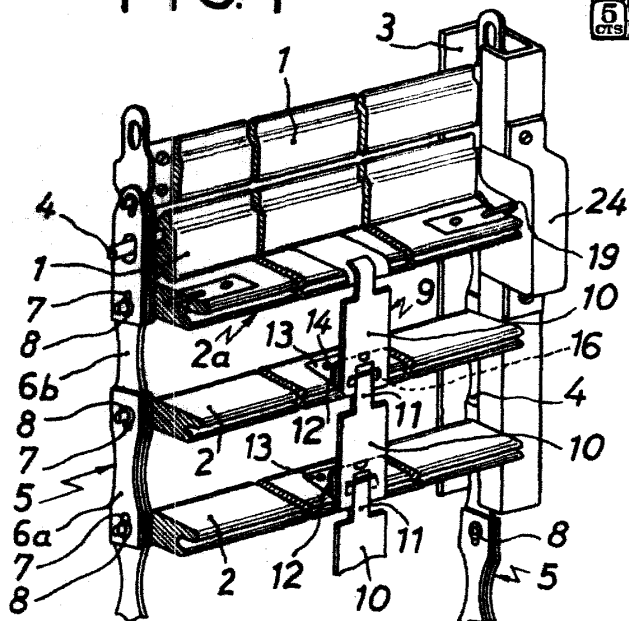


FIG. 6

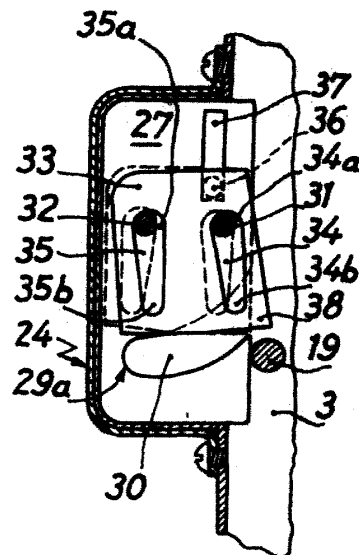


FIG. 2

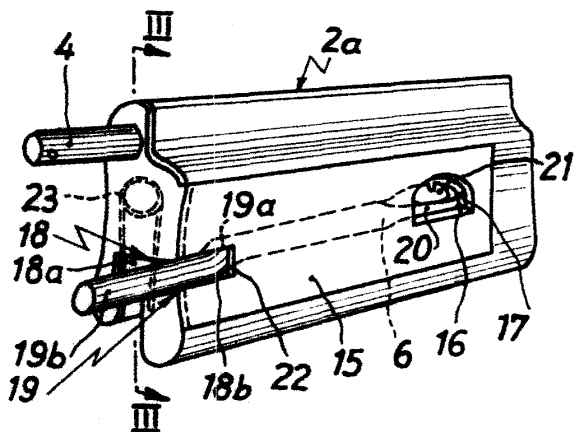


FIG. 4

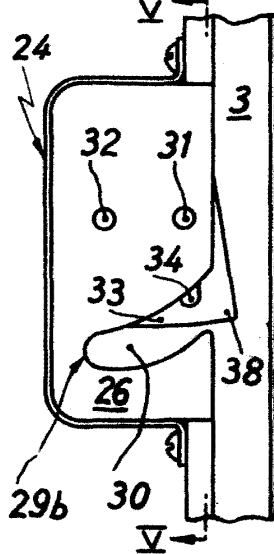


FIG. 5

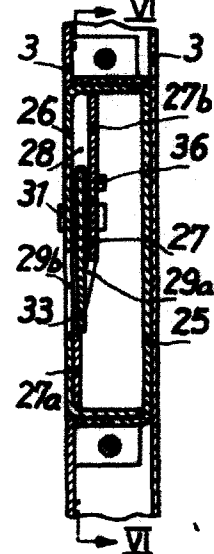
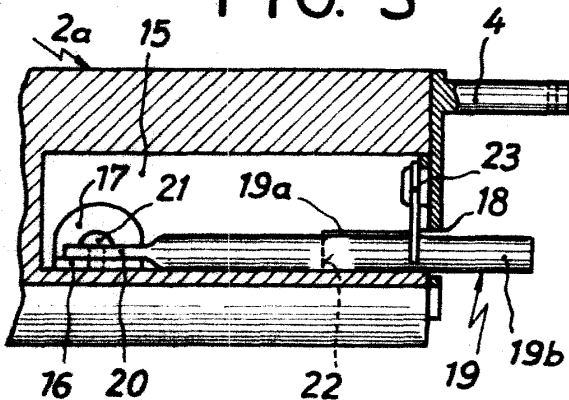


FIG. 3



BARCELONA, 15 FEB. 1958

P. A.

Escala variable



FIG. 7

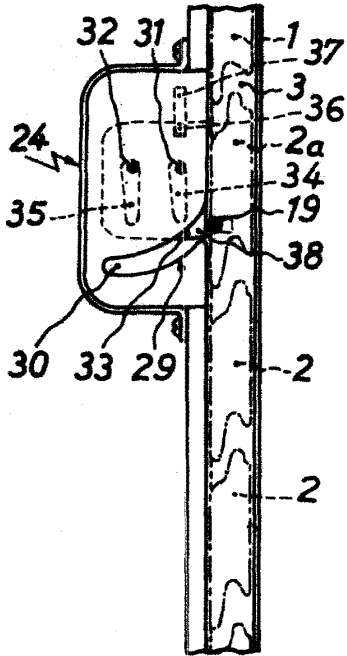


FIG. 8

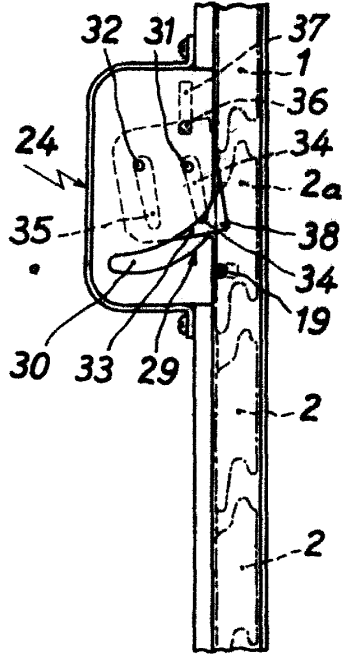


FIG. 9

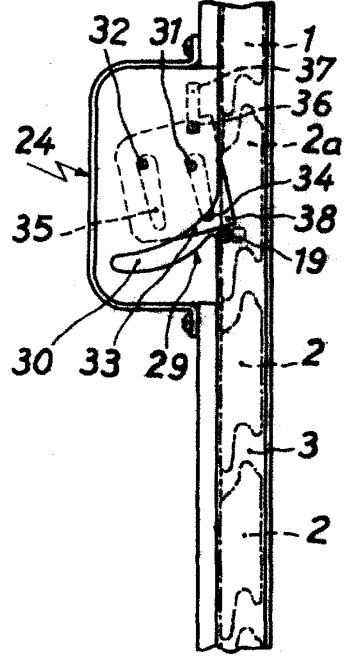


FIG. 10

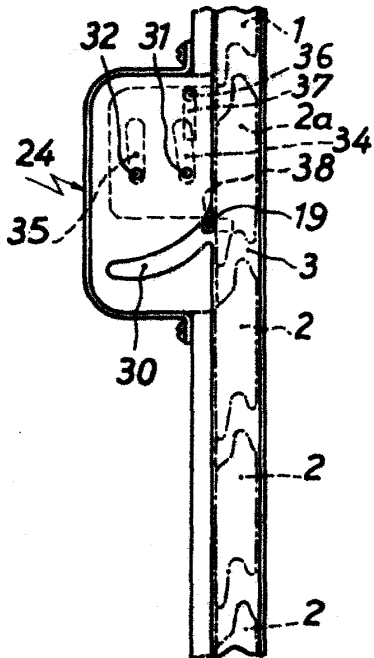


FIG. 11

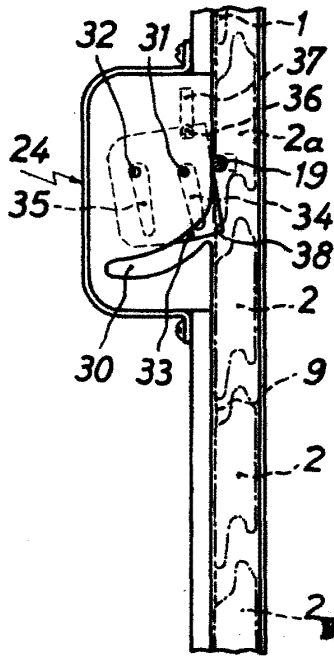
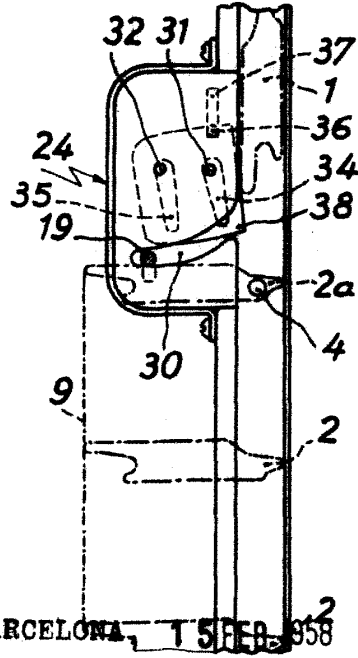


FIG. 12



BARCELONA, 15 FEB. 1958

P. A. *[Signature]*

Escala variable