

MINISTERIO DE INDUSTRIA Y ENERGIA

Registro de la Propiedad Industrial



ESPAÑA

|       |    |                           |      |
|-------|----|---------------------------|------|
| 19 ES | 16 | NUMERO                    | 20 Y |
|       | 21 |                           |      |
|       | 22 | FECHA DE PRESENTACION     |      |
|       |    | <b>21-Diciembre-1.978</b> |      |

**MODELO DE UTILIDAD**  
**240313**

En el Registro de acuerdo a la que figura en la presente descripción y según el contenido de la Memoria adjunta.

|                                    |                                |          |         |
|------------------------------------|--------------------------------|----------|---------|
| 30 PRIORIDADES:                    |                                | 32 FECHA | 33 PAIS |
| 31 NUMERO                          |                                |          |         |
| 47 FECHA DE PUBLICIDAD             | 51 CLASIFICACION INTERNACIONAL |          |         |
|                                    | B42 D                          |          |         |
| 54 TITULO DE LA INVENCIÓN          |                                |          |         |
| "LIBRO POSTAL"                     |                                |          |         |
| 71 SOLICITANTE (S)                 |                                |          |         |
| D <sup>a</sup> Aurora Fierro Eleta |                                |          |         |
| DOMICILIO DEL SOLICITANTE          |                                |          |         |
| MADRID.- Serrano, 128              |                                |          |         |
| 72 INVENTOR (ES)                   |                                |          |         |
| la solicitante                     |                                |          |         |
| 73 TITULAR (ES)                    |                                |          |         |
| la solicitante                     |                                |          |         |
| 74 REPRESENTANTE                   |                                |          |         |
| DON VICENTE OCHOA SOUTO            |                                |          |         |

MEMORIA DESCRIPTIVA  
=====

La presente invención, según se deduce del --  
enunciado de esta Memoria Descriptiva, se refiere a un  
libro o publicación, fundamentalmente destinado a ser  
enviado por correo, y cuyas características se centran  
5 precisamente en contar con medios que establecen su --  
envoltura, para el envío postal del mismo, los cuales  
permiten además una fácil inspección de su contenido.

El libro postal que la invención propone está  
constituido básicamente por un cuerpo laminar de contor  
10 no rectangular, en el que se establecen tres sectores --  
iguales mediante dos líneas de doblez, de manera que --  
cada uno de estos sectores ofrece unas dimensiones li-  
geramente mayores que las del libro propiamente dicho,  
el cual queda asociado al aludido cuerpo laminar, a --  
15 través de una de estas líneas de doblez, efectuándose  
su fijación por cosido o por cualquier otro medio con-  
vencional.

El sector extremo del cuerpo laminar sobre el  
que queda dispuesta la contraportada del libro, cuenta  
20 en sus bordes laterales menores con sendas solapas de  
pequeñas dimensiones, mientras que en correspondencia  
con su borde extremo libre cuenta con una solapa de --  
dimensiones considerablemente mayores que las anterio-  
res, y todas ellas preferentemente de configuración --  
25 trapecial. En la parte exterior de este sector, lleva  
la dirección del destinatario postal.

El sector intermedio del cuerpo laminar, que  
viene determinado por las dos líneas de plegado, cuen-  
ta con una ranura longitudinal central destinada a alo-  
30 jar a la zona extrema de la solapa de mayores dimensio-  
nes.

En estas condiciones, el sector intermedio del cuerpo laminar se pliega sobre la portada del libro, mientras que el sector extremo al de posicionamiento del libro pasa a cubrir su contraportada quedando intercalado entre dicha contraportada y el otro sector extremo del cuerpo laminar, mientras que las solapas laterales menores cubren los otros dos bordes del libro propiamente dicho, y finalmente la solapa de mayores dimensiones establece el cierre al alojarse parcialmente en la ranura del sector central.

De esta manera el libro cuenta con una envoltura, que forma parte del mismo, la cual le protege perfectamente en su transporte postal, a la vez que permite fácilmente su inspección necesaria, al tener carácter de impreso.

Para complementar la descripción que se está realizando y con objeto de ayudar a una mejor comprensión de las características del invento, se acompaña la presente Memoria Descriptiva como parte integrante de la misma, de una hoja única de planos en la que con carácter ilustrativo y no limitativo, se ha representado lo siguiente:

La figura 1, muestra una vista en planta del libro postal que la invención propone, en la que el cuerpo laminar envolvente aparece en desarrollo.

La figura 2, muestra una vista en perspectiva del conjunto debidamente cerrado.

La figura 3, muestra una sección transversal del libro postal en la misma situación de la figura anterior.

A la vista de estas figuras puede observarse como el libro postal está constituido mediante un cuerpo laminar de contorno rectangular, en el que se defi-

65 nen tres sectores iguales 1-, -2- y -3- mediante dos líneas de plegado -4- y -5-, de manera que a una de estas líneas de plegado, por ejemplo a la -5-, se une por cosido o por cualquier otro sistema convencional el libro propiamente dicho -6-.

70 Las dimensiones de cada uno de estos sectores -1-, -2- y -3- son ligeramente mayores que las del libro -6-, de manera que, de acuerdo con el ejemplo de realización elegido, al fijarse el citado libro -6- a la línea de plegado -5-, la contraportada queda apoyada  
75 sobre uno de los sectores extremos, concretamente el -3-.

Este sector extremo -3-, cuenta en prolongación de sus bordes menores con sendas solapas -7- de escasa amplitud, mientras que en correspondencia con su  
80 borde mayor libre cuenta con una solapa -8- de dimensiones considerablemente mayores, adoptando estas solapas -7- y -8- una configuración trapezoidal.

Paralelamente, el sector central -2-, cuenta con una ranura -9- alineada longitudinalmente en su zona  
85 media, y de amplitud suficiente como para recibir la zona extrema de la solapa -8-;

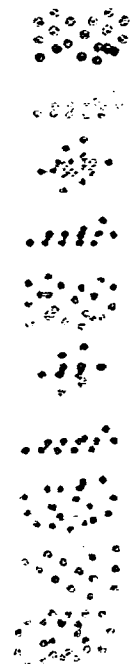
En estas condiciones, el sector intermedio -2- se pliega sobre la portada del libro -6-, mientras que el sector lateral -1- alcanza la contraportada cubriendo  
90 el borde anterior del libro propiamente dicho.

Por otro lado, las solapas -7- se pliegan igualmente protegiendo los bordes superior e inferior del libro propiamente dicho -6-, mientras que la solapa -8-, al plegarse también, constituye el elemento de  
95 cierre, el cual se aloja parcialmente en la ranura -9- tal como puede apreciarse en la perspectiva de la figura -2-;

100 De esta manera el libro propiamente dicho -6- queda perfectamente protegido en todo su perimetro, -- tanto como en su portada y en su contraportada por la envolvente -1-, -2- y -3-, que forma parte integrante del mismo, actuando esta envolvente como "sobre" para el envio postal del libro.

= N O T A =  
=====

Se declaran de novedad las siguientes



...====0000000====...

REIVINDICACIONES

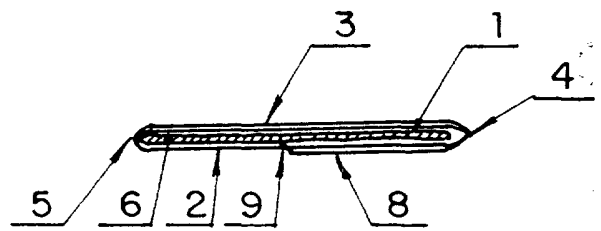
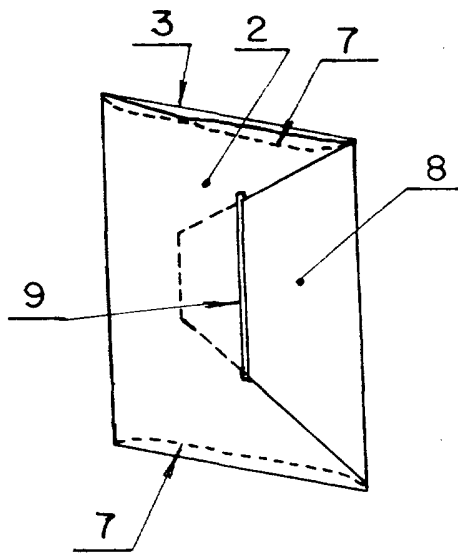
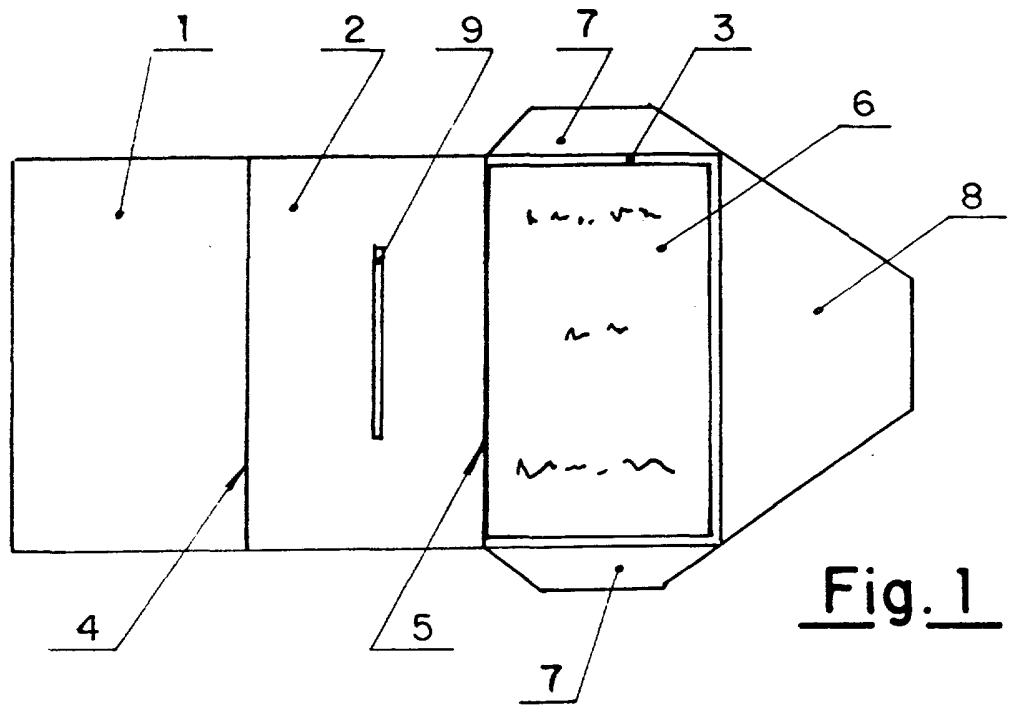
105            1ª.- Libro postal, caracterizado porque se une  
a través de su lomo a un cuerpo laminar de contorno rec-  
tangular, en el que dos líneas de plegado establecen -  
tres sectores rectangulares de dimensiones ligeramente  
superiores a las del propio libro, efectuándose la --  
110 unión entre estos elementos a través de una de estas lí-  
neas de plegado, habiéndose previsto que el sector late-  
ral del cuerpo laminar correspondiente a la línea de --  
plegado a través de la que se asocia el libro propiamen-  
te dicho, cuente con dos pequeñas solapas en sus bordes  
115 superior e inferior, mientras que en su borde lateral --  
libre cuenta con una solapa que actúa como elemento de  
cierre del conjunto, con la colaboración de una ranura  
practicada longitudinalmente en el sector intermedio --  
del cuerpo laminar, con la particularidad de que las --  
120 aludidas solapas adoptan una configuración trapecial y  
de que las dimensiones de la solapa extrema se adecuan  
a un perfecto enclavamiento en la aludida ranura.

2ª.- LIBRO POSTAL.

125            Todo ello tal y como se describe y reivindica  
en la presente Memoria Descriptiva, que consta de cin-  
co hojas debidamente mecanografiadas por una sola de -  
sus caras y numeradas.

Madrid, 21 de Diciembre de 1.978

VICENTE OCHOA  
P.P.



21 DIC. 1978

Madrid a

VICENTE OCHOA

E. P.