

MINISTERIO DE INDUSTRIA Y ENERGIA

Registro de la Propiedad Industrial



ESPAÑA

240307

MODELO DE UTILIDAD

JF/MCH

10 ES	11 NUMERO	10 Y
	21	
	22 FECHA DE PRESENTACION	
		21-12-78

Concedido el Registro de acuerdo con los datos que figuran en la presente descripción y en el contenido de la memoria adjunta.

30 PRIORIDADES:	32 FECHA	33 PAIS
31 NUMERO		

47 FECHA DE PUBLICIDAD	81 CLASIFICACION INTERNACIONAL
	J 05 B

64 TITULO DE LA INVENCIÓN
EXPOSITOR PARA CERRADURAS.

71 SOLICITANTE (ES)
AZBE B. ZUBIA, S.A.

DOMICILIO DEL SOLICITANTE
Gral. Mola 9 ARECHAVALETA (Guipúzcoa)

72 INVENTOR (ES)

73 TITULAR (ES)

74 REPRESENTANTE
D. BERNARDO UNGRIA GOIBURU

1 El Estatuto vigente sobre Propiedad Industrial, de  
26 de Julio de 1929, en su texto refundido publicado el 30  
de Abril de 1930, establece los caracteres de patentabili-  
dad de las invenciones de tipo industrial que tienen por  
5 objeto obtener ventajas sobre lo ya conocido, admitiendo  
por consiguiente como patentables, las nuevas máquinas, a-  
paratos, instrumentos, procesos de fabricación, etc. La am  
plitud de conceptos previstos como patentables, ha llevado  
al legislador a aclarar (Artº. 46) que la enumeración con-  
10 tenida en dicho cuerpo legal es puramente enunciativa y no  
limitativa, haciéndola extensiva incluso a los descubrimien-  
tos de tipo científico (Artº. 47).

El Decreto de 26 de Diciembre de 1947, recogiendo  
la Orden de 18 de Noviembre de 1935, confirma el criterio  
15 legal de que también serán patentables los instrumentos, ob  
jetos, o partes de los mismos, que aporten a la función a  
que son destinados, un beneficio o efecto nuevo, y en defi-  
nitiva que constituyan una mejora sustancial sobre lo ante  
riormente conocido.

20 Pues bien, a tenor de lo expuesto, y en base al ar  
ticulado que recoge los conceptos expresados, debe conside-  
rarse, que la invención a que se refiere la presente memo-  
ria, constituye una novedad industrial, con características  
y ventajas que la hacen merecedora del privilegio de explo-  
25 tación exclusiva que por ella se solicita, premiando así  
los méritos de quien aporta a la industria del país una me-  
jora efectiva y precisamente comprendida entre las enuncia-  
das por la Ley como patentables. (Arts. 46 y 47 en relación  
con el 171, en su nueva redacción afectada por la Orden de  
30 18 de Noviembre de 1.935).

1 La presente invención, según se expresa en  
el enunciado de esta memoria descriptiva consiste en un  
expositor para cerraduras.

5 Concretamente la invención consiste en la  
disposición de una placa sobre la que se disponen las cerra-  
duras en posición de uso, quedando la placa y las cerra-  
duras cubiertas por una envolvente transparente, la cual que-  
da atravesada por los bombillos de la cerradura, de tal ma-  
nera que pueda introducirse la llave en ellos y accionar  
10 la cerradura, con lo cual podremos observar todo el funcio-  
namiento de los mecanismos de la misma a través de la pla-  
ca transparente.

15 En líneas generales, el expositor queda cons-  
tituido mediante una placa transparente, preferentemente  
en metacrilato, de sección transversal en forma tubular rec-  
tangular desprovista de la zona central de una de sus caras  
mayores, disponiendo en la otra cara de orificios para que  
sobresalgan al exterior los bombillos de las cerraduras y  
para la disposición de los tornillos de fijación en las ce-  
20 rraduras y demás accesorios, presentando en las alas corta-  
das de la cara posterior, medios de colgado y además de fi-  
jación de una lámina preferentemente publicitaria que se  
dispone sobre las caras internas de las citadas alas.

25 Para complementar la descripción que segui-  
damente se va a realizar y con el fin de ayudar a la mejor  
comprensión de las características del invento, se acompaña  
con la presente memoria descriptiva un juego de dibujos don-  
de se ha representado lo siguiente:

30 La figura 1ª muestra una vista en perspec-  
tiva del expositor para cerraduras objeto de la presente

1 invención.

La figura 2ª representa una vista en alzado posterior de la placa transparente.

5 Por último la figura 3ª corresponde a una vista en sección transversal de la placa transparente.

10 Como puede observarse, a tenor de los planos comentados el expositor para cerraduras se constituye mediante una placa transparente 1, preferentemente de metacrilato que presenta una sección transversal en forma tubular rectangular desprovista de la zona central de una de sus caras mayores, disponiendo en la otra cara 2 de orificios 3 para que sobresalgan al exterior los bombillos 4 de las cerraduras 5 y los tornillos 6 que fijarán las citadas cerraduras 5 así como cualquier otro accesorio.

15 Las alas 7 cortadas de la cara posterior presentan unos orificios 8 como medios de colgado del conjunto y además las citadas alas 7 sirven para la fijación de una lámina 9 preferentemente publicitaria que se dispone sobre las caras internas de las citadas alas 7.

20 La lámina 9 preferentemente llevará una reproducción fotográfica de los elementos a exponer, lo cual dará una doble visión del conjunto realizando notablemente la visión de las cerraduras 5.

25 Según esta estructura, se podrá introducir la llave en los bombillos 4, con lo cual todos los mecanismos de las cerraduras 5 serán puestos en movimiento y serán visibles a través de la lámina transparente 1 por su cara 2. Además de los mecanismos de la cerradura, se observarán cualquier otro accesorio de que conste la citada cerradura, como pueden ser los vástago sobresalientes

30

1

superior e inferiormente que se introducen en tacos dispuestos también superior e inferiormente y fijados a la pared 2 de la carcasa 1 mediante los correspondientes orificios 3 y tornillos 6.

5

---

10

---

15

---

20

---

25

---

30

---

1 Hecha la descripción a que se refiere la memoria  
que antecede, es preciso insistir en que los detalles de  
realización de la idea expuesta, pueden variar, es decir,  
5 que pueden sufrir pequeñas alteraciones, basadas siempre  
en los principios fundamentales de la idea, que son en esen-  
cia los que quedan reflejados en los párrafos de la descrip-  
ción hecha. En efecto, el Artículo 48 del Estatuto vigente  
sobre Propiedad Industrial, establece como no patentables,  
10 en su apartado tercero, "los cambios de forma, dimensiones,  
proporciones y materias de un objeto ya patentado" fijando  
así el criterio del legislador en el sentido de que paten-  
tada una idea que pueda dar lugar a una realidad práctica  
e industrializable, nadie podrá apoyarse en ella para, a  
15 pretexto de haber introducido ligeras modificaciones, pre-  
sentarla como nueva y propia.

Este principio, en cuanto al alcance de la protec-  
ción del objeto patentado se refiere, se halla confirmado  
por numerosas Sentencias del Tribunal Supremo, y entre -  
20 ellas, como más terminantes, en las de fechas 16 de octubre  
de 1954, 23 de enero de 1959, 20 de marzo de 1964 y otras.

Establecido el concepto expresado, en cuanto a la  
amplitud que debe darse a la protección solicitada, se re-  
25 dacta a continuación la Nota de Reivindicaciones, de acuer-  
do con lo que se establece en el último párrafo del apar-  
tado tercero del Artículo 100 de la Ley, sintetizando así  
las novedades que se desean reivindicar:

#### NOTA DE REIVINDICACIONES

30 En resumen, el privilegio de explotación exclusi-  
va que se solicita, recaerá sobre las reivindicaciones si-  
guientes:

1

1a.- EXPOSITOR PARA CERRADURAS, que esencialmente se caracteriza porque se constituye mediante una placa transparente, preferentemente de metacrilato, de sección transversal en forma tubular rectangular desprovista de la zona central de una de sus caras mayores, disponiendo en la otra cara de orificios para que sobresalgan al exterior las bombillas y para la disposición de los tornillos de fijación de las cerraduras y demás accesorios, presentando en las alas cortadas de la cara posterior medios de colgado y además de fijación de una lámina preferentemente publicitaria que se dispone sobre las caras internas de las citadas alas.

5

10

15

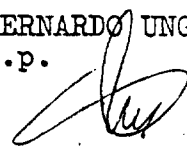
2a.- Se reivindica por último como objeto sobre el que ha de recaer el modelo de utilidad que se solicita por: EXPOSITOR PARA CERRADURAS.

Todo conforme queda descrito y reivindicado en la presente memoria descriptiva, que consta de siete páginas mecanografiadas y dibujos adjuntos.

20

Madrid, 21 diciembre 1.978

BERNARDO UNGRIA  
p.p.



25

30

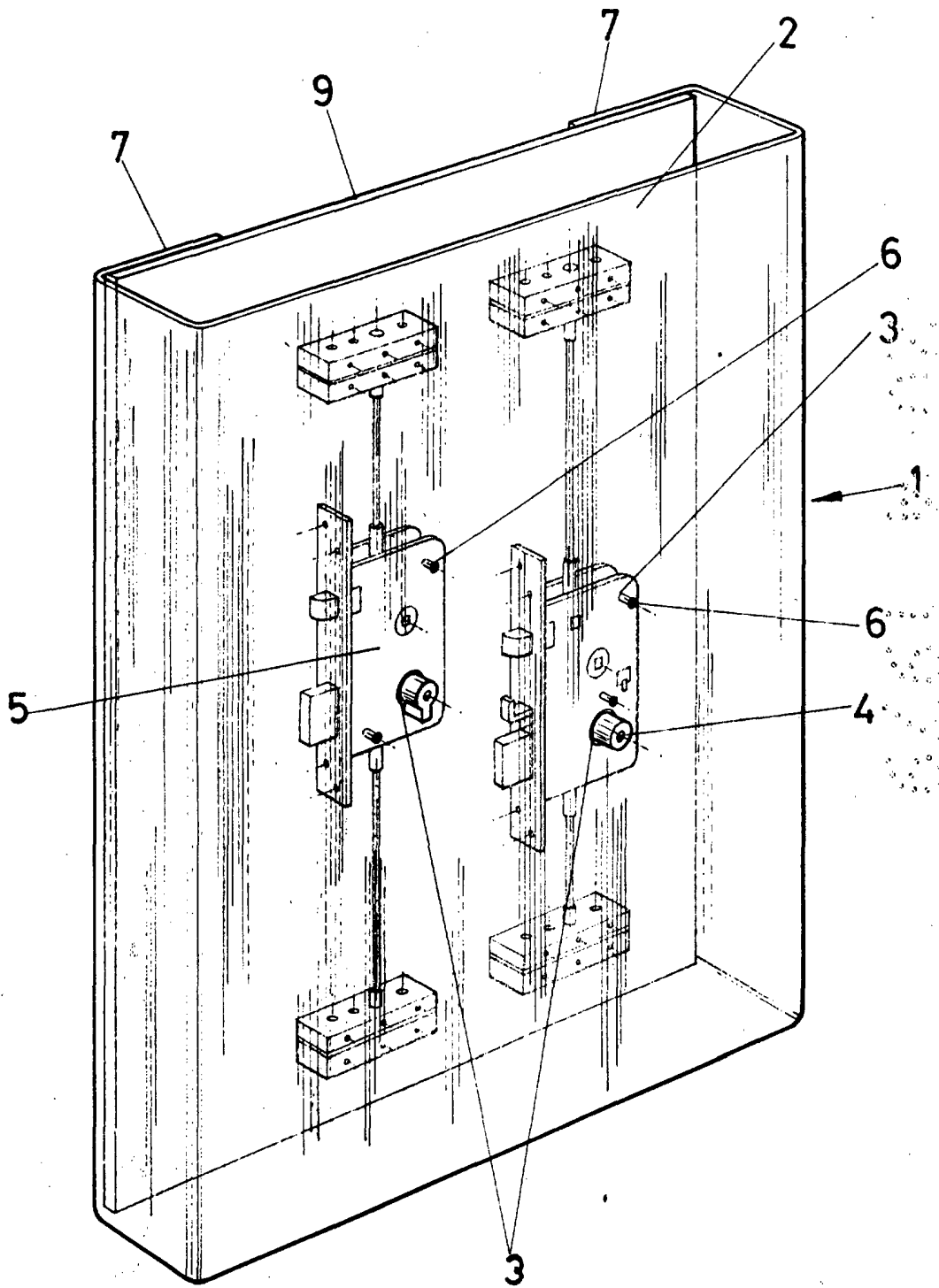


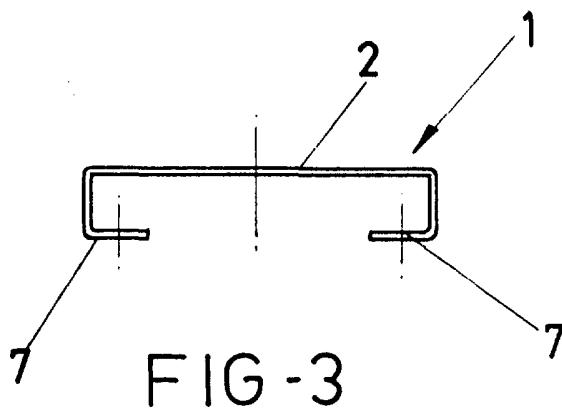
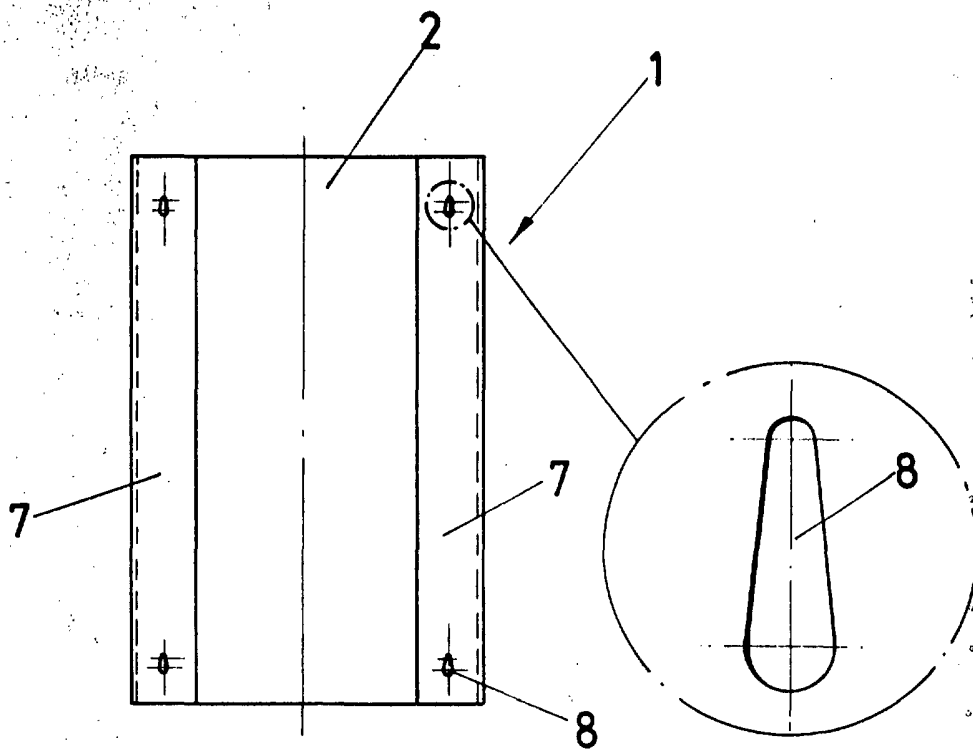
FIG - 1

ESCALA VARIABLE

Madrid, 21 de diciembre de 1978

BERNARDO UNGRIA

R. P.



ESCALA VARIABLE

Madrid, 1 de diciembre de 1978

BERNARDO UNGRIA

P. P.