



ESPAÑA

240305
MODELO DE UTILIDAD

JF/MCH

On 04

10 ES	11 NUMERO	10 Y
21	240.305	
22	FECHA DE PRESENTACION	
	21-12-78	

30 PRIORIDADES:	31 NUMERO	32 FECHA	33 PAIS
-----------------	-----------	----------	---------

34 FECHA DE PUBLICIDAD	35 CLASIFICACION INTERNACIONAL
------------------------	--------------------------------

36 TITULO DE LA INVENCIÓN

BANDA CONTINUA DE DOCUMENTOS-SOBRE EN SIMPLE O DOBLE JUEGO.

37 SOLICITANTE (ES)

ROBERTO ZUBIRI, S.A.

DOMICILIO DEL SOLICITANTE

Avda. Pinoa s/n ZAMUDIO (Bilbao)

38 INVENTOR (ES)

39 TITULAR (ES)

40 REPRESENTANTE

D. BERNARDO UNGRIA GOIBURU

1 El Estatuto vigente sobre Propiedad Industrial, de
26 de Julio de 1929, en su texto refundido publicado el 30
de Abril de 1930, establece los caracteres de patentabili-
dad de las invenciones de tipo industrial que tienen por
5 objeto obtener ventajas sobre lo ya conocido, admitiendo
por consiguiente como patentables, las nuevas máquinas, a-
paratos, instrumentos, procesos de fabricación, etc. La am
plitud de conceptos previstos como patentables, ha llevado
al legislador a aclarar (Artº. 46) que la enumeración con-
10 tenida en dicho cuerpo legal es puramente enunciativa y no
limitativa, haciéndola extensiva incluso a los descubrimien-
tos de tipo científico (Artº. 47).

El Decreto de 26 de Diciembre de 1947, recogiendo
la Orden de 18 de Noviembre de 1935, confirma el criterio
15 legal de que también serán patentables los instrumentos, ob-
jetos, o partes de los mismos, que aporten a la función a
que son destinados, un beneficio o efecto nuevo, y en defi-
nitiva que constituyan una mejora sustancial sobre lo ante
riormente conocido.

20 Pues bien, a tenor de lo expuesto, y en base al ar-
ticulado que recoge los conceptos expresados, debe conside-
rarse, que la invención a que se refiere la presente memo-
ria, constituye una novedad industrial, con características
y ventajas que la hacen merecedora del privilegio de explo-
25 tación exclusiva que por ella se solicita, premiando así
los méritos de quien aporta a la industria del país una me-
jora efectiva y precisamente comprendida entre las enuncia-
das por la Ley como patentables. (Arts. 46 y 47 en relación
con el 171, en su nueva redacción afectada por la Orden de
30 18 de Noviembre de 1.935).

1 La presente invención, según se expresa en
el enunciado de esta memoria descriptiva consiste en una
banda continua de documentos-sobre en simple o doble juego,
que determina unidades de documentos que comprenden un so-
5 bre de envío sobre cuya zona interna se han impreso todos
los datos necesarios y con la particularidad de que la di-
rección también ha sido impresa sobre esa zona o cara de la
banda y sin que el conjunto tenga necesidad de una ventana
para que sea visible la dirección desde el exterior.

10 Concretamente la banda continua se constituye
mediante una lámina de papel continuo ya preimpresa y que
comporta en sus bordes longitudinales líneas de trepado
que configuran sendas líneas con orificios de arrastre.

15 En líneas generales la invención se caracteri-
za porque cada unidad comprende cuatro líneas transversales
de trepado equidistantes, que configuran tres tramos de pa-
pel rectangular, dos de las cuales van a constituir el so-
bre propiamente dicho, mientras que la tercera va a ser la
portadora de la dirección.

20 La característica esencial de la invención
consiste en la forma de plegado de los tres tramos, que
permite que además de que se constituya el sobre, sobre una
de las caras de un tramo del citado sobre se abata el otro
tramo del conjunto para que mediante pegado se solidaricen,
25 con lo cual obtenemos un sobre con toda la documentación en
su interior y una dirección ya impresa que se dispone en la
zona exterior del sobre.

30 Para complementar la descripción que seguida-
mente se va a realizar y con el fin de ayudar a la mejor
comprensión de las características del invento, se acompaña

1 con la presente memoria descriptiva un juego de dibujos donde se ha representado lo siguiente:

5 La figura 1ª muestra una vista en perspectiva de una unidad de envío constituida por tres tramos rectangulares y en una disposición en la que se observan la zona interna del sobre y la cara sobre la que se va a imprimir la dirección y que se encuentra en el tercer tramo.

10 La figura 2ª corresponde a una vista en perspectiva de la unidad de envío en una vista contraria a la de la figura 1ª.

Por último la figura 3ª corresponde a una vista en perspectiva de la unidad de envío una vez que se encuentra conformado el sobre.

15 Como puede observarse, a tenor de los planos comentados la banda continua se constituye mediante una lámina de papel continuo ya impresa y que comporta en sub bordes longitudinales líneas de trepado 1 que configuran sendas tiras 2 también longitudinales provistas de orificios 3 de arrastre.

20 Cada unidad de envío comprende cuatro líneas transversales 4 de trepado equidistantes que configuran tres tramos 5, 6 y 7 de configuración rectangular.

25 El conjunto presenta además las líneas longitudinales de trepado 8 próximas y paralelas a las líneas de trepado 1 longitudinales.

30 Entre las líneas de trepado 1 y 8 se disponen zonas de encolado, de tal manera que por una cara existen líneas de encolado 9 y 10 laterales correspondientes a los tramos 5 y 6 y líneas 11 y 12 transversales en las zonas extremas de los tramos rectangulares 5 y 6. En la otra

1 cara del conjunto las líneas de encolado se encuentran dis-
puestas lateralmente en los tramos 6 y 7, concretamente
las líneas de encolado 13 y 14, presentando además líneas
de encolado 15 y 16 en los extremos transversales de ambos
5 tramos 6 y 7.

Con esta constitución, la unidad de envío
presentará los datos sobre los tramos 6 y 5 y además la
dirección en el tramo 7, todo ello realizado por lo tanto
en una misma cara de todo el conjunto.

10 Una vez realizada esta operación, bastará
con cerrar el sobre constituido por los tramos 5 y 6 al
realizarse la unión entre las bandas de encolado 11 y 12
y además de la mitad de la banda 9 con su otra mitad y ade-
más de la mitad de la banda 10 con su otra mitad, teniendo
15 la posibilidad de haber incluido en el interior cualquier
otro documento, mientras que el tramo 7 quedará adherido
sobre el 6 al pegarse las bandas 15 en la 16 y las semiban-
das 13 y 14 con sus correspondientes semibandas, con lo
cual obtendremos un sobre en el que ya se ha dispuesto la
20 dirección sin necesidad de haber practicado en el conjunto
ninguna ventana de visualización y habiéndose realizado to-
das las impresiones en la unidad de envío por una sola ca-
ra del mismo.

25 Una vez que se haya retirado la banda 2
mediante la rotura de la línea de perforación 1, el conjun-
to estará dispuesto para su envío.

30 Si queremos obtener de un doble juego cada
unidad, bastará con disponer un perforado longitudinal en
la zona central con lo cual obtendremos dos unidades de
envío.

1 Hecha la descripción a que se refiere la memoria
que antecede, es preciso insistir en que los detalles de
realización de la idea expuesta, pueden variar, es decir,
que pueden sufrir pequeñas alteraciones, basadas siempre
5 en los principios fundamentales de la idea, que son en esen-
cia los que quedan reflejados en los párrafos de la descrip-
ción hecha. En efecto, el Artículo 48 del Estatuto vigente
sobre Propiedad Industrial, establece como no patentables,
en su apartado tercero, "los cambios de forma, dimensiones,
10 proporciones y materias de un objeto ya patentado" fijando
así el criterio del legislador en el sentido de que paten-
tada una idea que pueda dar lugar a una realidad práctica
e industrializable, nadie podrá apoyarse en ella para, a
pretexto de haber introducido ligeras modificaciones, pre-
15 sentarla como nueva y propia.

Este principio, en cuanto al alcance de la protec-
ción del objeto patentado se refiere, se halla confirmado
por numerosas Sentencias del Tribunal Supremo, y entre -
ellas, como más terminantes, en las de fechas 16 de octubre
20 de 1954, 23 de enero de 1959, 20 de marzo de 1964 y otras.

Establecido el concepto expresado, en cuanto a la
amplitud que debe darse a la protección solicitada, se re-
25 ducta a continuación la Nota de Reivindicaciones, de acuer-
do con lo que se establece en el último párrafo del apar-
tado tercero del Artículo 100 de la Ley, sintetizando así
las novedades que se desean reivindicar:

NOTA DE REIVINDICACIONES

30 En resúmen, el privilegio de explotación exclusi-
va que se solicita, recaerá sobre las reivindicaciones si-
guientes:

1

1a.- BANDA CONTINUA DE DOCUMENTOS-SOBRE EN SIMPLE O DOBLE JUEGO, que siendo del tipo de las que se constituyen mediante una lámina de papel continuo ya preimpresa y que comporta en sus bordes longitudinales líneas de trepado que configuran sendas tiras con orificios de arrastre, esencialmente se caracteriza porque cada unidad comprende cuatro líneas transversales y equidistantes de trepado que configuran tres tramos de papel, presentando además líneas de trepado próximas y paralelas a las líneas de trepado longitudinales, entre cuyas líneas de trepado longitudinales se disponen las zonas de encolado, de tal manera que al dorso existan con encolado dos zonas correspondientes a dos tramos continuos con encolado también en sus bordes transversales libres, mientras que anverso sean los tramos, central y el otro extremo, los que tengan la misma disposición de encolado que el dorso.

5

10

15

20

2 2a.- BANDA CONTINUA DE DOCUMENTOS-SOBRE EN SIMPLE O DOBLE JUEGO, según reivindicación 1ª caracterizada porque si es de doble juego dispondrá de un perforado longitudinal en el centro, que sirve para separar ambos documentos que comportan el doble juego.

25

3a.- Se reivindica por último como objeto sobre el que ha de recaer el modelo de utilidad que se solicita por: BANDA CONTINUA DE DOCUMENTOS-SOBRE EN SIMPLE O DOBLE JUEGO.

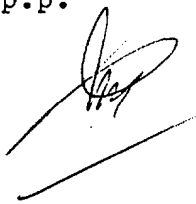
30

1 Todo conforme queda descrito y reivindicado en la
presente memoria descriptiva, que consta de ocho páginas
mecanografiadas y dibujos adjuntos.

5 Madrid, 21 diciembre 1.975

BERNARDO UNGRIA

p.p.



10

15

20

25

30

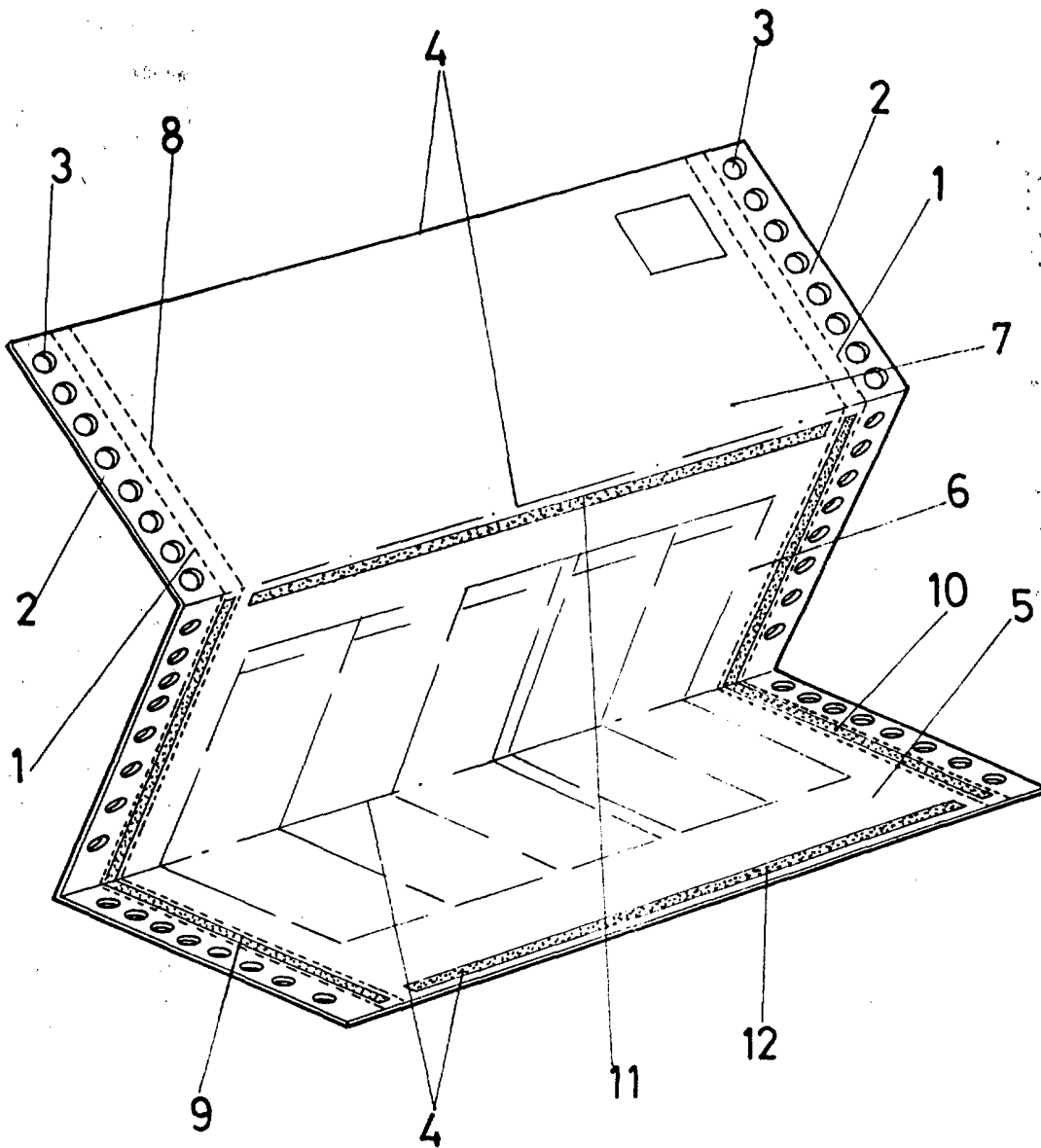


FIG-1

ESCALA VARIABLE

Madrid, 21 de diciembre de 1978

BERNARDO UNGRIA

P. P.

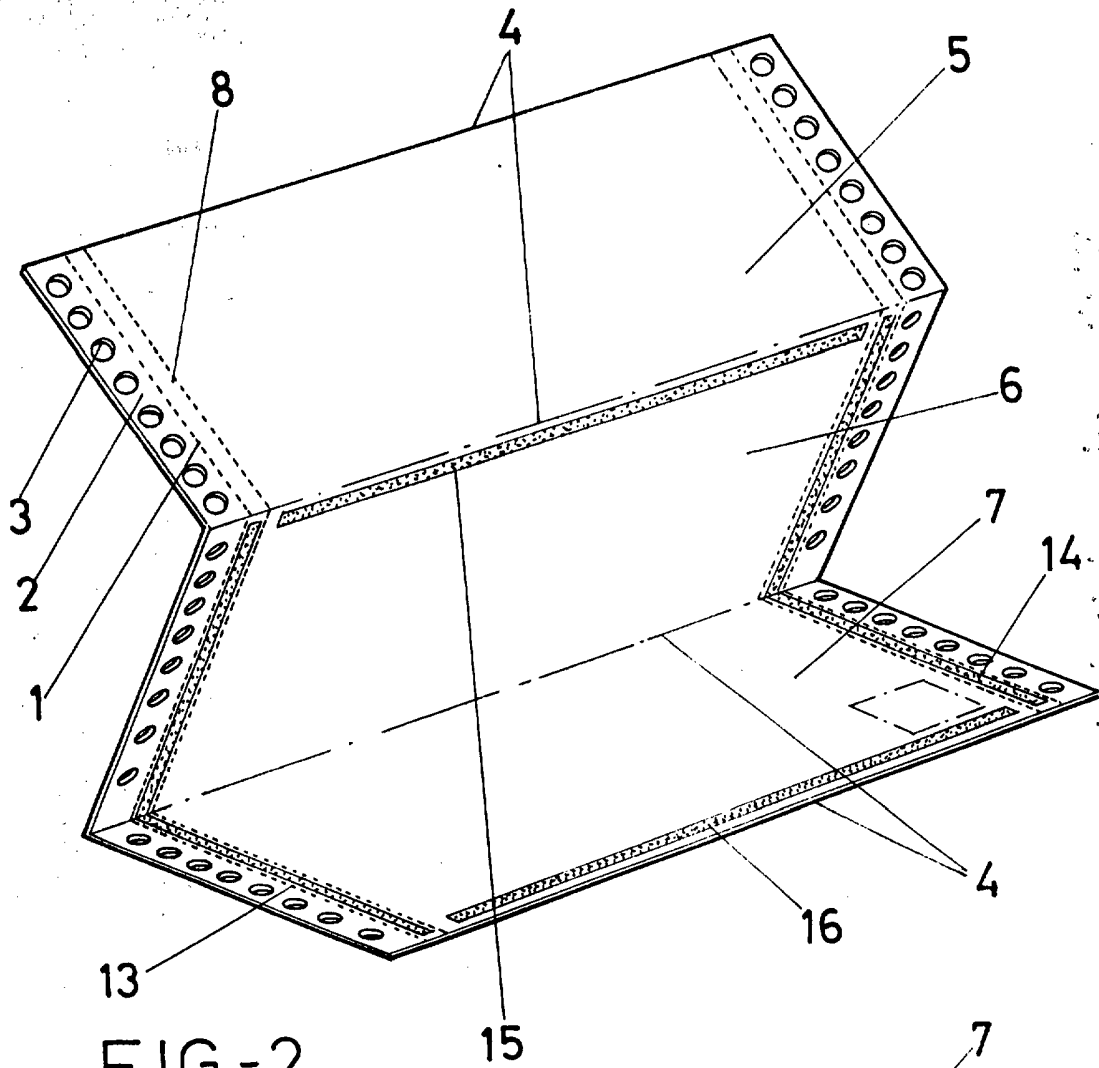


FIG-2

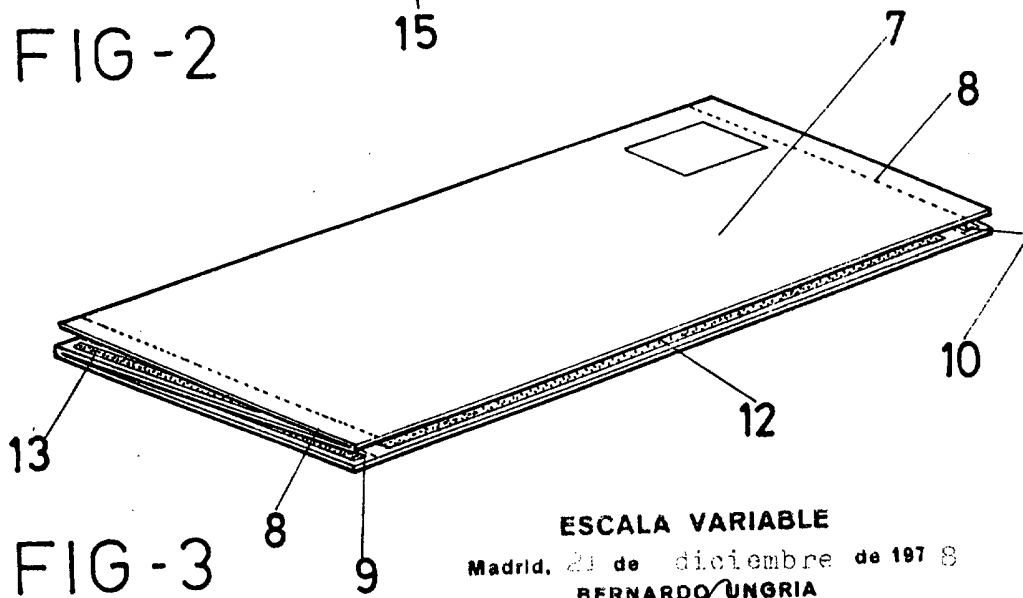


FIG-3

ESCALA VARIABLE

Madrid, 21 de diciembre de 1978

BERNARDO UNGRIA

P. P.