



ESPAÑA

19 ES	11	NUMERO	240.300	21
	21			
	22	FECHA DE PRESENTACION	21-12-78	22

Concedido el Registro de acuerdo con los datos que figuran en la presente declaración en el contenido de la memoria adjunta.

MODELO DE UTILIDAD
240300

30 PRIORIDADES:	31 NUMERO	32 FECHA	33 PAIS
-----------------	-----------	----------	---------

47 FECHA DE PUBLICIDAD	51 CLASIFICACION INTERNACIONAL B605
------------------------	--

54 TITULO DE LA INVENCIÓN RAQUETA LIMPIAPARABRISAS PERFECCIONADA.
--

71 SOLICITANTE (S) D. ENRIQUE SANCHEZ CASADEVALL.
--

DOMICILIO DEL SOLICITANTE Ctra. de Alfar, s/n FIGUERAS (Gerona).

72 INVENTOR (ES)

73 TITULAR (ES)

74 REPRESENTANTE D. BERNARDO UNGRIA GOIBURU.

JMP/SD.

1 El Estatuto vigente sobre Propiedad Industrial, de
26 de Julio de 1929, en su texto refundido publicado el 30
de Abril de 1930, establece los caracteres de patentabili-
dad de las invenciones de tipo industrial que tienen por
5 objeto obtener ventajas sobre lo ya conocido, admitiendo
por consiguiente como patentables, las nuevas máquinas, a-
paratos, instrumentos, procesos de fabricación, etc. La am-
plitud de conceptos previstos como patentables, ha llevado
al legislador a aclarar (Artº. 46) que la enumeración con-
10 tenida en dicho cuerpo legal es puramente enunciativa y no
limitativa, haciéndola extensiva incluso a los descubrimien-
tos de tipo científico (Artº. 47).

El Decreto de 26 de Diciembre de 1947, recogiendo
la Orden de 18 de Noviembre de 1935, confirma el criterio
15 legal de que también serán patentables los instrumentos, ob-
jetos, o partes de los mismos, que aporten a la función a
que son destinados, un beneficio o efecto nuevo, y en defi-
nitiva que constituyan una mejora sustancial sobre lo ante-
riormente conocido.

20 Pues bien, a tenor de lo expuesto, y en base al ar-
ticulado que recoge los conceptos expresados, debe conside-
rarse, que la invención a que se refiere la presente memo-
ria, constituye una novedad industrial, con características
y ventajas que la hacen merecedora del privilegio de explo-
25 tación exclusiva que por ella se solicita, premiando así
los méritos de quien aporta a la industria del país una me-
jora efectiva y precisamente comprendida entre las enuncia-
das por la Ley como patentables. (Arts. 46 y 47 en relación
con el 171, en su nueva redacción afectada por la Orden de
30 18 de Noviembre de 1.935).

1

La presente invención, según se expresa en el enunciado de esta memoria descriptiva, se refiere a una raqueta limpiaparabrisas perfeccionada, del tipo en donde el cuerpo aloja, posiciona y retiene una guarnición de goma cuyo filo ataca la superficie cristalina del parabrisas.

5

Los cuerpos de raqueta obtenidos por inyección presentan un problema grave de moldeo, consecuentemente al cual exigen moldes costosos y de escasa producción que influyen negativamente en cada una de las piezas obtenidas aumentando los costes.

10

El problema radica en que el cuerpo de la raqueta debe estar provisto de una acanaladura longitudinal situada en la parte inferior y que ha de constituir el alojamiento para la zapata de la guarnición de goma. La acanaladura ha de ser tal que en su fondo ha de presentar un ensanchamiento lateral tipo "cola de milano" o similar, de modo que la zapata y el ánima de la guarnición queden alojadas y perfectamente retenidas.

15

20

Por otra parte, el cuerpo de la raqueta debe tener una curvatura a fin de inscribirse longitudinalmente en un sector de arco que le ha de otorgar la flexibilidad necesaria para ejercer una presión adecuada sobre el parabrisas adaptándose siempre a la curvatura que éste presente.

25

La raqueta objeto del presente Modelo de Utilidad está constituida de forma que su moldeo resulte una operación sencilla, el molde sea barato y la producción máxima.

30

El cuerpo de la raqueta que se describe está provisto en la parte superior de unos orificios que son

1 circular a fin de abaratar el molde, pudiendo en orden a una mayor y no necesaria perfección del objeto ser de sección rectangular. Tales orificios están situados a paso constante, son ciegos y presentan su fondo plano.

5 En la parte o cara inferior el cuerpo de la raqueta está dotado de otros orificios dispuestos a igual paso y de tamaño idéntico que los anteriormente citados. Tales orificios inferiores están desplazados medio paso con respecto a los otros, son menos profundos, pero tienen también su fondo plano.

10 La intersección de los orificios determina en el cuerpo una cámara longitudinal que constituirá el alojamiento para la zapata de la guarnición. Dicha cámara presenta sus paredes laterales formadas por una sucesión de planos curvo-tangentes.

15 Por la parte inferior del cuerpo de la raqueta se ha practicado una garganta longitudinal que constituye alojamiento para el ánima de la guarnición, la cual se introduce longitudinalmente en el cuerpo de la raqueta. Para ello, dos de los orificios cercanos a uno de los extremos del cuerpo es algo más largo que la guarnición, y al tener los extremos cerrados la contiene longitudinalmente inmovilizándola.

20 Para que se comprenda más fácilmente las características de la raqueta limpiaparabrisas que nos ocupa, se acompaña a la presente memoria descriptiva, formando parte integrante de la misma, un juego de planos donde se representa lo siguiente:

25
30 Figura 1ª.- Corresponde a una vista en perspectiva parcialmente seccionada de la raqueta limpiaparabrisas

1 que constituye el objeto de la presente invención. En esta
ilustración y merced a la sección practicada pueden verse
los orificios superiores e inferiores desfasados entre sí
que delimitan la cámara longitudinal para el alojamiento
5 de la zapata de la guarnición.

Figura 2ª.- Representa una sección en alzado
transversal, según la línea de corte A-B indicada en la fi-
gura 1ª, de la raqueta que se describe.

10 Figura 3ª.- Esta ilustración muestra una sección
en planta longitudinal según la línea de corte C-D indicada
en la figura 1ª. Esta ilustración muestra con mayor claridad
el desfase de medio paso entre los orificios superiores e
inferiores.

15 Por último, la figura 4ª muestra en perspectiva
una porción de la guarnición de goma.

De acuerdo con lo que se ha dicho y como puede
comprobarse, la raqueta limpiaparabrisas a que se refiere
la presente memoria se constituye mediante un cuerpo pris-
mático, referencia 1, en el que alineada y longitudinalmen-
20 te se ha previsto en la parte superior una serie de orifi-
cios 2 que en el caso concreto que nos ocupa son perfora-
ciones circulares en razón a abaratar el molde. No obstante,
pueden tales orificios en orden a una mayor y no necesaria
perfección presentar una configuración rectangular. En
25 cualquier caso, los mencionados orificios 2 se sitúan a pa-
so constante, son ciegos y de fondo plano.

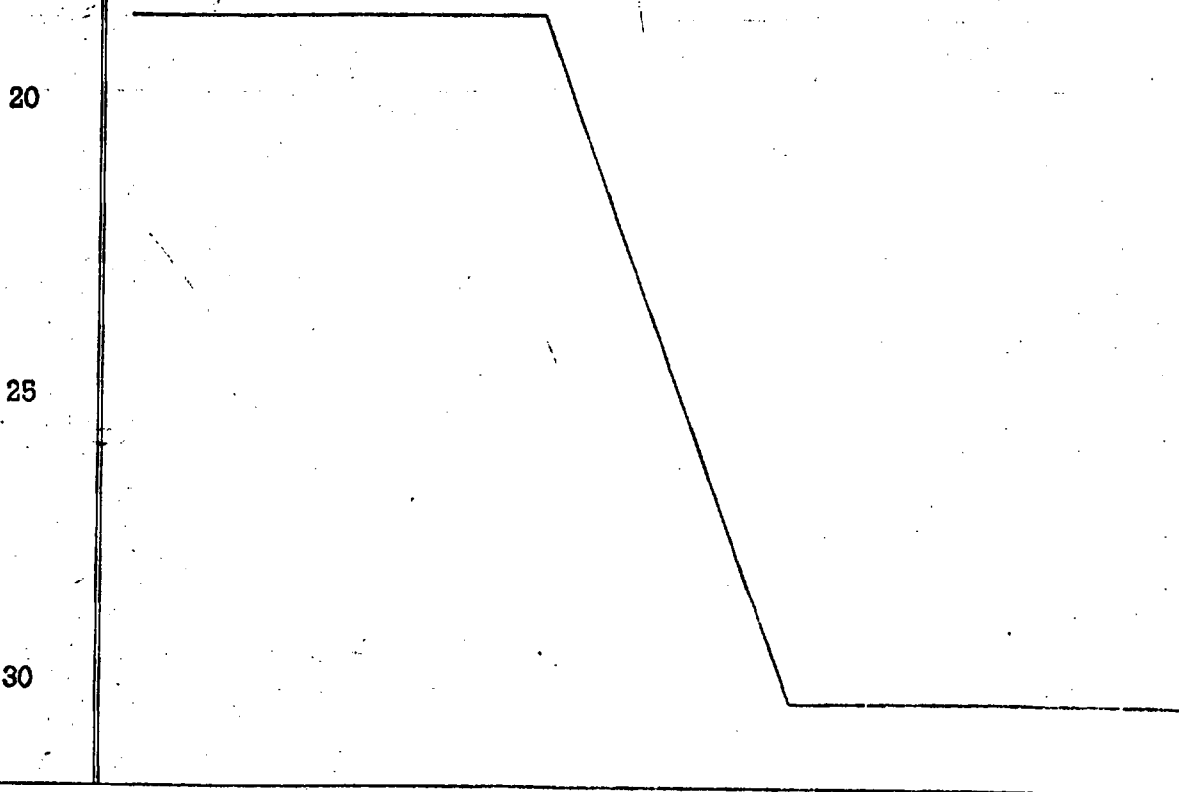
30 En la parte o cara inferior 3, el cuerpo prismá-
tico 1 de la raqueta dispone de otra alineación de orifi-
cios 4 que, a igual paso y dimensiones que los orificios
superiores 2, están desplazados medio paso respecto de es-

1 tos, siendo los orificios 4 menos profundos pero teniendo
 asimismo su fondo plano.

5 La zona de intersección de los orificios 2 y 4
 determina una cámara longitudinal 5 para el alojamiento de
 la zapata 6 de la guarnición 7. La cámara longitudinal 5,
 tal como se desprende de la sección C-D que muestra la figu-
 ra 3ª, presenta sus paredes laterales formadas por una su-
 cesión de planos curvo-tangentes 8.

10 La cara o plano inferior 3 del cuerpo prismático
 1 dispone de una garganta longitudinal y centrada 9 que se
 constituye en alojamiento para el ánima 10 de la guarnición.

15 En uno de los extremos del cuerpo 1 se han pre-
 visto dos orificios continuos que constituyen acceso para
 la guarnición que se introduce longitudinalmente en el men-
 cionado cuerpo 1. Este cuerpo es algo más largo que la guar-
 nición y al tener los extremos cerrados la contiene longi-
 tudinalmente de una forma totalmente inmovil.



1 Hecha la descripción a que se refiere la memoria
que antecede, es preciso insistir en que los detalles de
realización de la idea expuesta, pueden variar, es decir,
que pueden sufrir pequeñas alteraciones, basadas siempre
5 en los principios fundamentales de la idea, que son en esen-
cia los que quedan reflejados en los párrafos de la descrip-
ción hecha. En efecto, el Artículo 48 del Estatuto vigente
sobre Propiedad Industrial, establece como no patentables,
en su apartado tercero, "los cambios de forma, dimensiones,
10 proporciones y materias de un objeto ya patentado" fijando
así el criterio del legislador en el sentido de que paten-
tada una idea que pueda dar lugar a una realidad práctica
e industrializable, nadie podrá apoyarse en ella para, a
pretexto de haber introducido ligeras modificaciones, pre-
15 sentarla como nueva y propia.

Este principio, en cuanto al alcance de la protec-
ción del objeto patentado se refiere, se halla confirmado
por numerosas Sentencias del Tribunal Supremo, y entre -
ellas, como más terminantes, en las de fechas 16 de octubre
20 de 1954, 23 de enero de 1959, 20 de marzo de 1964 y otras.

Establecido el concepto expresado, en cuanto a la
amplitud que debe darse a la protección solicitada, se re-
25 ducta a continuación la Nota de Reivindicaciones, de acuer-
do con lo que se establece en el último párrafo del apar-
tado tercero del Artículo 100 de la Ley, sintetizando así
las novedades que se desean reivindicar:

NOTA DE REIVINDICACIONES

30 En resumen, el privilegio de explotación exclusi-
va que se solicita, recaerá sobre las reivindicaciones si-
guientes:

1 1ª.- "RAQUETA LIMPIAPARABRISAS PERFECCIONADA"; del
tipo cuyo cuerpo aloja, posiciona y retiene una guarnición
de goma cuyo filo ataca la superficie cristalina del para-
brisas; caracterizado esencialmente porque el cuerpo de la
5 raqueta está afectado por su parte superior de una plurali-
dad de orificios alineados longitudinalmente y a paso cons-
tante que son ciegos y de igual profundidad, mientras que
por la parte inferior está afectado por una alineación de o-
rificios del mismo diámetro y a igual paso que están despla-
10 zados medio paso con respecto a los otros y no son tan pro-
fundos.

 2ª.- "RAQUETA LIMPIAPARABRISAS PERFECCIONADA".-
según reivindicación primera caracterizada esencialmente
porque la intersección de los orificios superiores con res-
15 pecto a los inferiores o viceversa determina una cámara lon-
gitudinal cuyas paredes laterales están formadas por una su-
cesión de planos curvos tangentes.

 3ª.- "RAQUETA LIMPIAPARABRISAS PERFECCIONADA".-
según reivindicaciones anteriores caracterizada esencialmen-
20 te porque en la parte inferior de la raqueta se ha previsto
una garganta longitudinal que es coplanaria con el fondo de
los orificios practicados en la cara superior.

 4ª.- "RAQUETA LIMPIAPARABRISAS PERFECCIONADA".-
según reivindicaciones anteriores caracterizada esencialmen-
25 te porque el fondo de los orificios es plano y la intersec-
ción de unos orificios con respecto a los otros se lleva a
cabo cercano a la cara o parte inferior del cuerpo de la ra-
queta.

 5ª.- "RAQUETA LIMPIAPARABRISAS PERFECCIONADA".-
30 según reivindicaciones anteriores caracterizado esencialmen

1 te porque la cámara longitudinal está afectada por una gar-
ganta que la comunica con la cara o parte inferior del cuer-
po de la raqueta, constituyendo un alojamiento en el que pe-
netra longitudinalmente la zapata y el ánima de la guarni-
5 ción de goma.

6ª.- "RAQUETA LIMPIAPARABRISAS PERFECCIONADA".-
según reivindicaciones anteriores caracterizada esencialmen-
te porque los extremos de la garganta y la cámara son cie-
gos y en uno de los extremos se han previsto dos orificios
10 continuos que constituyen acceso para la guarnición.

7ª.- Se reivindica por último como objeto sobre
el que ha de recaer el Modelo de Utilidad que se solicita:
"RAQUETA LIMPIAPARABRISAS PERFECCIONADA".

15 Todo conforme queda descrito y reivindicado en la
presente memoria descriptiva que consta de nueve páginas meca-
nografiadas y dibujos adjuntos.

Madrid, 21 Diciembre 1978

BERNARDO UMGRIA

P.P.

20

25

30

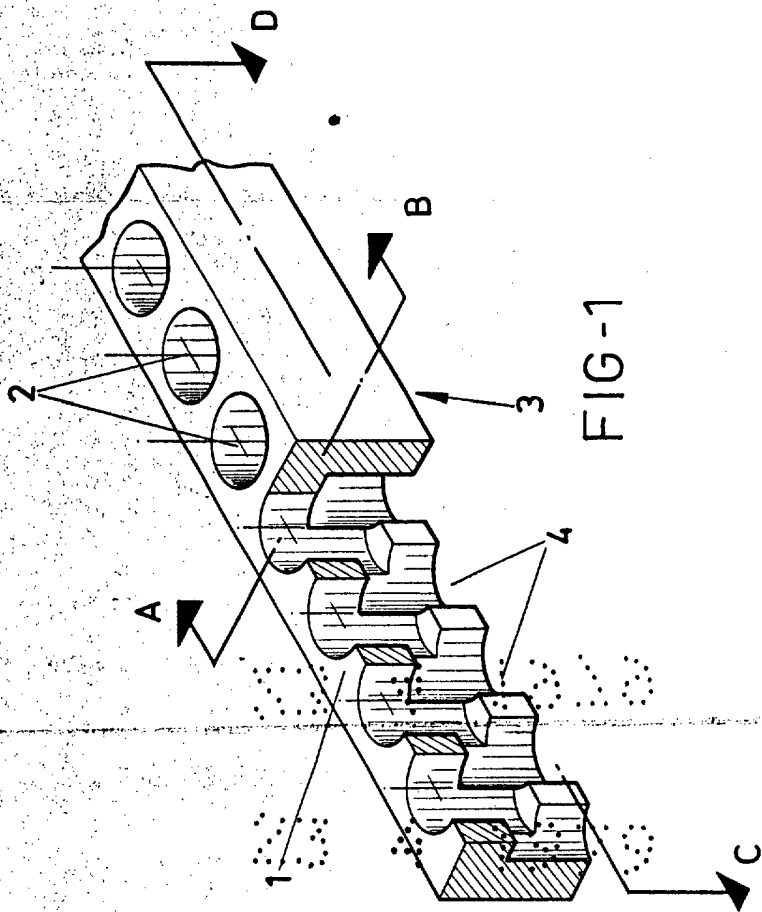


FIG-1

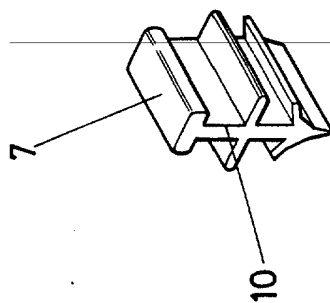


FIG-4

ESCALA VARIABLE

Madrid, 21 de Diciembre de 1978

BERNARDO UNGRIA

D.P.

20 1978

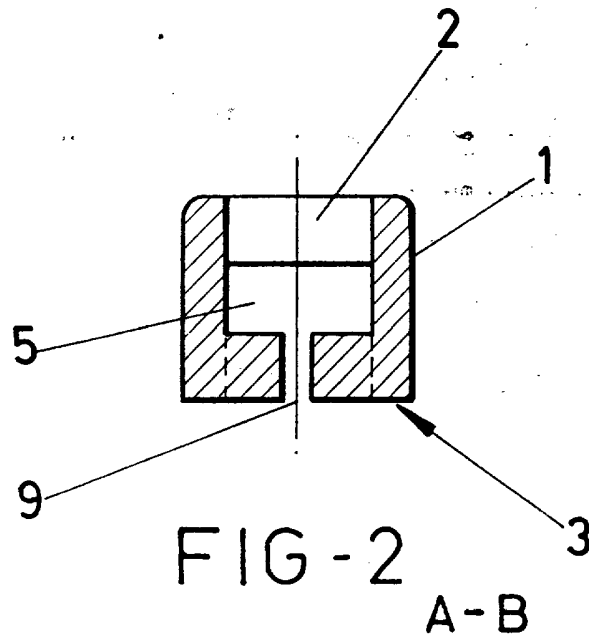


FIG - 2

A-B

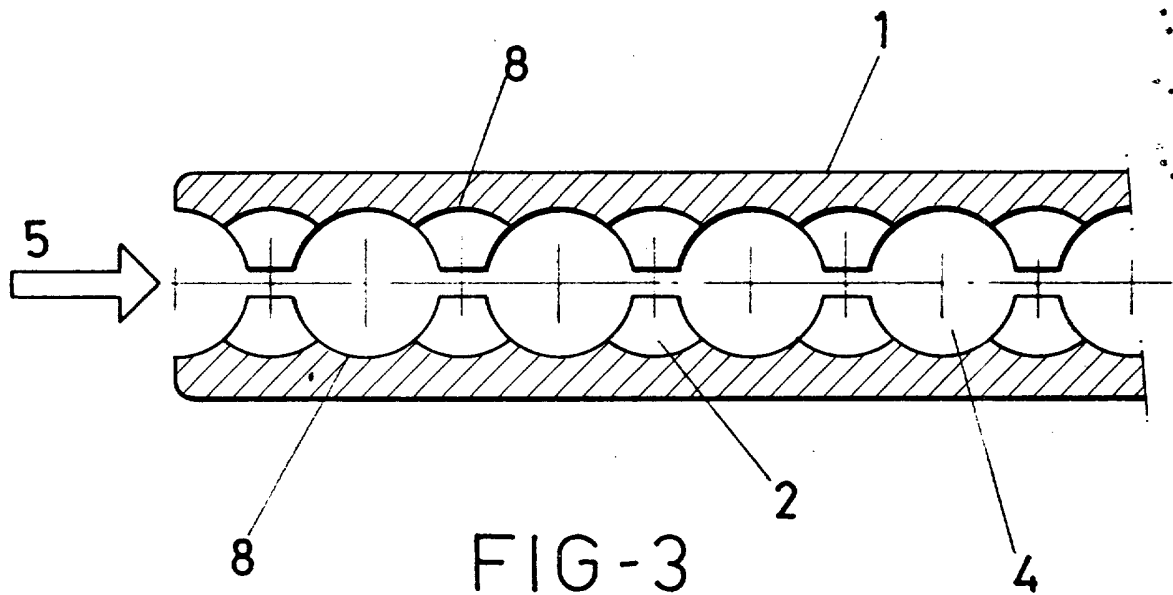


FIG - 3

C-D

ESCALA VARIABLE

Madrid, 21 de Diciembre de 1978

BERNARDO UNGRIA

P.