



ESPAÑA

CADUCA

MODELO DE UTILIDAD

240299

(19) ES	(1) NUMERO	(20) Y
	(21) 240.299	
	(22) FECHA DE PRESENTACION	
	21 Diciembre 1.978	

Concedido el Registro de acuerdo con los datos que figuran en la presente descripción y según el contenido de los documentos adjuntos.

(30) PRIORIDADES:	(32) FECHA	(33) PAIS
(31) NUMERO		

(47) FECHA DE PUBLICIDAD	(61) CLASIFICACION INTERNACIONAL
	B65G-A21C

(54) TITULO DE LA INVENCIÓN
"CANGILON PERFECCIONADO, APLICABLE A CAMARAS DE FERMENTACION MOVILES".

(61) SOLICITANTE (ES)
DON DOMINGO TERREN PARDO

DOMICILIO DEL SOLICITANTE
Onteniente, 7 - VALENCIA...

(72) INVENTOR (ES)

(73) TITULAR (ES)

(74) REPRESENTANTE
DON BERNARDO UNGRIA GOIBURU

RGC.

1 El Estatuto vigente sobre Propiedad Industrial, de
26 de Julio de 1.929, en su texto refundido publicado el 30
de Abril de 1.930, establece los caracteres de patentabili-
5 dad de las invenciones de tipo industrial que tienen por
objeto obtener ventajas sobre lo ya conocido, admitiendo
por consiguiente como patentables, las nuevas máquinas, -
aparatos, instrumentos, procesos de fabricación, etc. La am-
plitud de conceptos previstos como patentables, ha llevado
al legislador a aclarar (Artº. 46) que la enumeración con-
10 tenida en dicho cuerpo legal es puramente enunciativa y no
limitativa, haciéndola extensiva incluso a los descubrimien-
tos de tipo científico (Artº. 47).

El Decreto de 26 de Diciembre de 1.947, recogiendo
la Orden de 18 de Noviembre de 1.935, confirma el criterio
15 legal de que también serán patentables los instrumentos, ob-
jetos, o partes de los mismos, que aporten a la función a
que son destinados, un beneficio o efecto nuevo, y en defi-
nitiva que constituyan una mejora sustancial sobre lo ante-
riormente conocido.

20 Pues bien, a tenor de lo expuesto, y en base al ar-
ticulado que recoge los conceptos expresados, debe conside-
rarse, que la invención a que se refiere la presente memo-
ria, constituye una novedad industrial, con características
y ventajas que la hacen merecedora del privilegio de explo-
25 tación exclusiva que por ella se solicita, premiando así
los méritos de quien aporta a la industria del país una me-
jora efectiva y precisamente comprendida entre las enuncia-
das por la Ley como patentables. (Arts. 46 y 47 en relación
con el 171, en su nueva redacción afectada por la Orden de
30 18 de Noviembre de 1.935).

1 La presente invención, según se expresa en el enunciado de esta memoria descriptiva, consiste en un cangilón aplicable a cámaras de fermentación móviles de la industria panadera.

5 Son conocidos por la técnica cangilones constituidos por sendos bastidores conformados según una cruz, encontrándose relacionados entre sí por unos largueros sobre los que se ancla la tela constitutiva del fondo del cangilón. La inclusión del listón que origina la cruz en los bastidores tiene como misión facilitar el volteo del cangilón, una vez este ha realizado todo su recorrido por la cámara de fermentación, al chocar dicho listón con un tope a tal efecto previsto.

15 Al objeto de que el listón, al margen de la función ya comentada, actúe como medio de fijación al transportador, el solicitante del privilegio de modelo de utilidad que mediante esta se demanda, ha previsto que el listón esté conformado de acuerdo con un cajetín abierto frontalmente. En la oquedad del cajetín juega un apéndice solidario de la cadena transportadora de arrastre, encontrándose el apéndice recubierto por una camisa de revestimiento, sobresaliente del apéndice, que reduce al máximo el rozamiento entre el apéndice transversal y las paredes internas del cajetín.

25 Al objeto de aclarar de una forma gráfica la idea expuesta, se acompaña a la presente memoria descriptiva, como parte integrante de la misma de un juego de dibujos donde se ha representado una realización práctica del cangilón objeto de esta solicitud.

30 La figura primera corresponde a una perspectiva del cangilón.

1 La figura segunda corresponde a un detalle del
enganche del cangilón a la cadena transportadora de los can-
gilones.

5 En las figuras anteriormente relacionadas, se com-
prueba como el cangilón se constituye por dos batidores en-
frentados y relacionados entre sí. Cada uno de los bastido-
res está constituido por un travesaño -1- horizontal al que
se acopla en su centro un cajetín -2-, abierto frontalmente,
dispuesto de forma perpendicular al travesaño horizontal -1-.
10 Los bastidores así conformados se relacionan por medio de
unos largueros -3-. En los largueros -3- correspondientes
se dispone debidamente anclada la tela -4- que constituye el
fondo del cangilón. En el interior del cajetín -2- juega un
apéndice -6- solidario transversalmente de la cadena -5-
15 transportadora de los cangilones. El apéndice -6- se encuen-
tra recubierto por una camisa -7-, obtenida de material an-
tifricción, que reduce el rozamiento entre el apéndice -6- y
las paredes internas del cajetín -2-.

20 No se considera necesario hacer más extensa esta
descripción para que cualquier persona perita en la materia
comprenda perfectamente la idea que se desea patentar, así
como las ventajas que de su realización industrial han de
derivarse, y que podemos resumir como una simplificación del
cangilón, al reunirse en un solo elemento el tope de volteo
25 del cangilón y los medios de arrastre del mismo.

30 Por lo hasta ahora expuesto, es evidente que el Mo-
delo que ahora se solicita adquiere una utilidad práctica
singular, por el beneficio o efecto nuevo que aporta a la
función a que se destina. Para evitar posibles imitaciones
durante su proceso de comercialización, se presenta ésta so-

1 licitud, pidiendo la explotación en exclusiva de la idea
descrita, de acuerdo con las consideraciones y puntos que
se desean reivindicar y que se concretan en las páginas si-
guientes:

5

10

15

20

25

30

1 Hecha la descripción a que se refiere la memoria
que antecede, es preciso insistir en que los detalles de
realización de la idea expuesta, pueden variar, es decir,
que pueden sufrir pequeñas alteraciones, basadas siempre
5 en los principios fundamentales de la idea, que son en esen-
cia los que quedan reflejados en los párrafos de la descrip-
ción hecha. En efecto, el Artículo 48 del Estatuto vigente
sobre Propiedad Industrial, establece como no patentables,
en su apartado tercero, "los cambios de forma, dimensiones,
10 proporciones y materias de un objeto ya patentado" fijando
así el criterio del legislador en el sentido de que paten-
tada una idea que pueda dar lugar a una realidad práctica
e industrializable, nadie podrá apoyarse en ella para, a
pretexto de haber introducido ligeras modificaciones, pre-
15 sentarla como nueva y propia.

Este principio, en cuanto al alcance de la protec-
ción del objeto patentado se refiere, se halla confirmado
por numerosas Sentencias del Tribunal Supremo, y entre -
ellas, como más terminantes, en las de fechas de 16 de octubre
20 de 1.954, 23 de enero de 1.959, 20 de marzo de 1.964 y otras.

Establecido el concepto expresado, en cuanto a la
amplitud que debe darse a la protección solicitada, se re-
dacta a continuación la Nota de Reivindicaciones, de acuer-
do con lo que se establece en el último párrafo del apar-
25 tado tercero del Artículo 100 de la Ley, sintetizando así
las novedades que se desean reivindicar:

NOTA DE REIVINDICACIONES

En resumen, el privilegio de explotación exclusi-
va que se solicita, recaerá sobre las reivindicaciones si-
30 guientes:

1

1.- CANGILON PERFECCIONADO, APLICABLE A CAMARAS DE FERMENTACION MOVILES, del tipo que se constituye por dos bastidores enfrentados y relacionados entre sí por sendos largueros los cuales actúan de soporte de una banda flexible que constituye el fondo del cangilón, contando cada uno de los bastidores enfrentados con un listón en su centro dispuesto ortogonalmente al bastidor, caracterizado esencialmente porque el listón dispuesto ortogonalmente al bastidor se conforma de acuerdo con un cajetín abierto frontalmente donde juega un apéndice solidario transversalmente de un transportador; estando provisto a tal efecto dicho apéndice transversal de una camisa de revestimiento, ventajosamente sobresaliente de dicho apéndice, que reduce el rozamiento entre el apéndice y las paredes internas del cajetín.

5

10

15

2.- Se reivindica por último como objeto sobre el que ha de recaer el Modelo de Utilidad que se solicita por CANGILON PERFECCIONADO, APLICABLE A CAMARAS DE FERMENTACION MOVILES.

20

Todo conforme queda descrito y reivindicado en la presente memoria descriptiva que consta de siete páginas mecanografiadas y dibujos adjuntos.

Madrid, 21 de Diciembre de 1.978

BERNARDO UNGRIA
P.P.



25

30

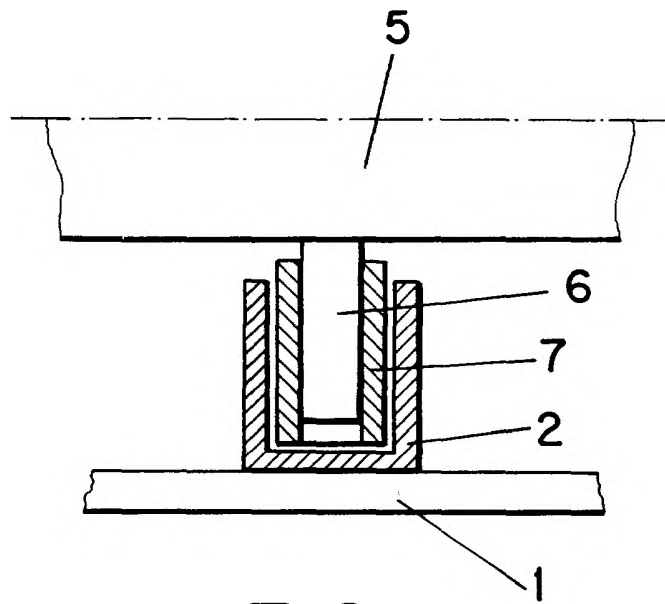


FIG-2

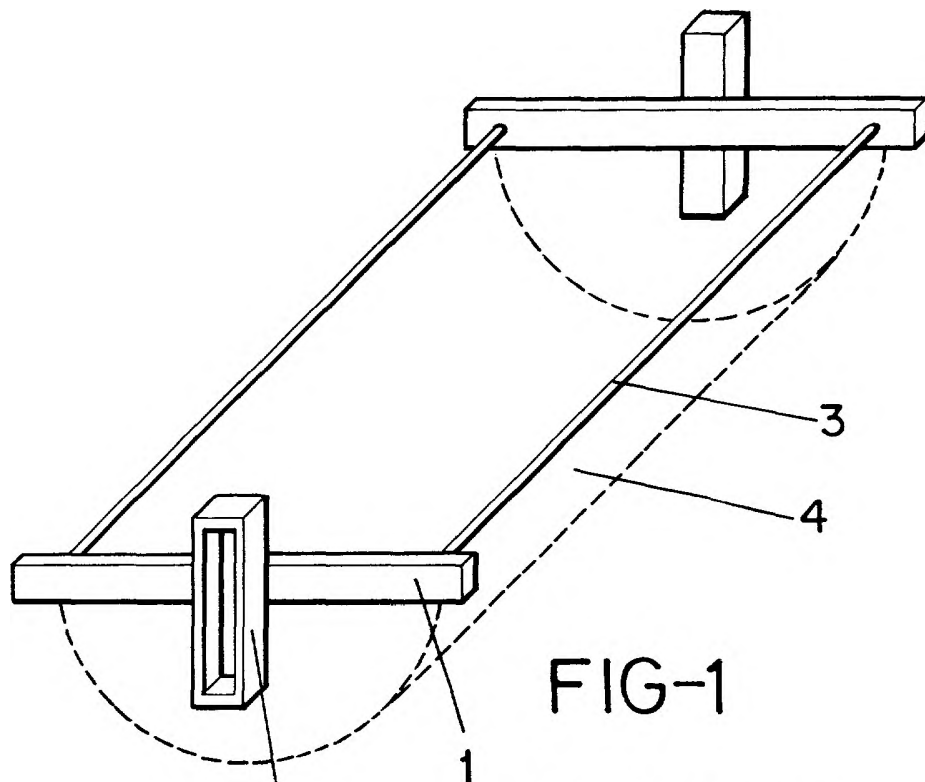


FIG-1

ESCALA VARIABLE

Madrid, 21 de diciembre de 1978.

BERNARDO UNGRIA

P. P.