

MINISTERIO DE INDUSTRIA Y ENERGIA

Registro de la Propiedad Industrial



ESPAÑA

19	ES	11	NÚMERO	10	Y
		21	240286		
		22	FECHA DE PRESENTACION		
			2º DIC. 1978		

MODELO DE UTILIDAD

240286

Concedido el Registro de acuerdo con lo dispuesto en la presente de conformidad con el contenido de la Memoria adjunta.

30	PRIORIDADES:	32	FECHA	33	PAIS
31	NÚMERO				

47	FECHA DE PUBLICIDAD	51	CLASIFICACION INTERNACIONAL
			A45 D

54	TITULO DE LA INVENCIÓN
	PINZA PERFECCIONADA PARA EL PELO.

71	SOLICITANTE (S)
	D. Felix Andonaegui Bares

	DOMICILIO DEL SOLICITANTE
	MAURIO.- Hernani nº. 29

72	INVENTOR (ES)
	D. Felix Andonaegui Bares

73	TITULAR (ES)
	D. Felix Andonaegui Bares

74	REPRESENTANTE
	Domingo Diaz Ungria

PINZA PERFECCIONADA PARA EL PELO.

-5- El Modelo de Utilidad al que corresponde esta memoria descriptiva, como se indica en su enunciado, de una pinza de las utilizadas para sujetar el pelo, proxista de perfeccionamientos que mejoran los efectos conseguidos por las de su misma clase y aplicacion que son actualmente conocidas en el mercado.

-10- Tales perfeccionamientos afectan fundamentalmente a las condiciones formales de la pinza, estudiadamente modificadas para obtener un más perfecto acoplamiento y consiguiente sujeción del pelo, mejorandose de manera notoria los efectos funcionales de la pinza.

-15- La descripcion de éste objeto será hecha con referencia a la adjunta hoja de dibujos en la que se ha representado un ejemplo de ejecución preferido, que no tiene carácter limitativo alguno sino simplemente ilustrativo y que podrá ser objeto por tanto de modificaciones de detalle en todo aquello que no altere, de manera fundamental, su propia finalidad característica.

En los dibujos:

-20- La FIGURA 1ª, muestra la vista en planta, por una de sus caras, de una pinza de acuerdo con las características de la invención.

La FIGURA 2ª, es la vista de perfil de la misma pinza, y LA FIGURA 3ª, muestra la propia pinza de las figuras anteriores, en vista en planta por la cara opuesta a la de la figura 1ª.

-25- Haciendo referencia constante al ejemplo de ejecución representado en los dibujos, la pinza perfeccionada objeto de ésta solicitud de Modelo de Utilidad, está constituida esencialmente por dos patillas -1-3-, desviadas en uno de sus terminales de posición coincidente, en sentido divergente para conseguir el efecto de pinza y articuladas entre sí a través de una pestaña -4-, atravesada por un pasador remachado -5- que actúa como eje común para ambas patillas en los movimientos de apertura y cierre.

-30-

35- La primera de dichas patillas -1- está formada por un perfil plano, rematado en su extremo opuesto al de articulación con la otra patilla en forma puntiaguda y provisto de una abertura o canal central longitudinal.

40- En el punto medio de su longitud, la patilla -1- presenta un ensanchamiento circular -2- de superficie cóncava, que por su forma aprieta fuertemente sobre la patilla -3-, consiguiendo una perfecta sujeción del pelo. La superficie de éste ensanchamiento -2-, esta provista de una diversidad de orificios.

45- La segunda patilla -3-, abierta por su zona central longitudinal, se forma por dos brazos paralelos que al apretar sobre el ensanchamiento central de la patilla opuesta coadyuvan a conseguir el efecto mejorado de sujeción del pelo. Esta patilla mantiene asimismo abierta por su extremo inferior opuesta a la de articulación con la patilla -1-.

50- Descrito suficientemente el objeto a que se refiere este Modelo de Utilidad, sólo resta añadir que en su realización podían introducirse todas aquellas modificaciones de detalle que no alteren su esencialidad, y que podrán afectar por tanto a cambios de forma, materia en que se fabrique, dimensiones, etc., y en general a todas las que tengan un carácter accesorio o complementario, debiendo quedar todas ellas incluidas en la protección que se recaba.

55- REIVINDICACIONES.-

60- 1ª.- PINZA PERFECCIONADA PARA EL PELO, caracterizada por comprender dos patillas, articuladas entre sí por uno de sus extremos, doblado divergentemente para conseguir el efecto de una pinza, formandose la articulación a través de una pestaña coincidente y un pasador remachado inserto en la misma, que actúa como eje común para ambas patillas en la operación de apertura y cierre de la pinza, estando formada la primera de dichas patillas por un perfil plano, con su extremidad inferior puntiaguda y provisto de una abertura o canal

20. 3

-65-

central longitudinal, interrumpido en el punto medio de su longitud por un ensanchamiento circular de superficie cóncava, dotado de orificios.

-70-

28.- PINZA PERFECCIONADA PARA EL PELO, segun la reivindicacion 1a, caracterizada porque la segunda patilla, que está abierta longitudinalmente por su zona central y extremidad inferior esta formada por dos brazos paralelos, que al mantenerse cerrada la pinza presionan sobre la patilla opuesta y muy especialmente sobre el ensanchamiento central de la misma, consiguiendo la sujecion del pelo.

38.- PINZA PERFECCIONADA PARA EL PELO.

Todo ello tal y como se describe en la presente memoria se reivindica en su nota y se representa a titulo de ejemplo en la adjunta hoja de planos.

Esta memoria descriptiva consta de tres hojas foliadas y mecanografiadas por una sola de sus caras y a dos espacios.

Madrid, 20 JUL. 1978

El Agente,

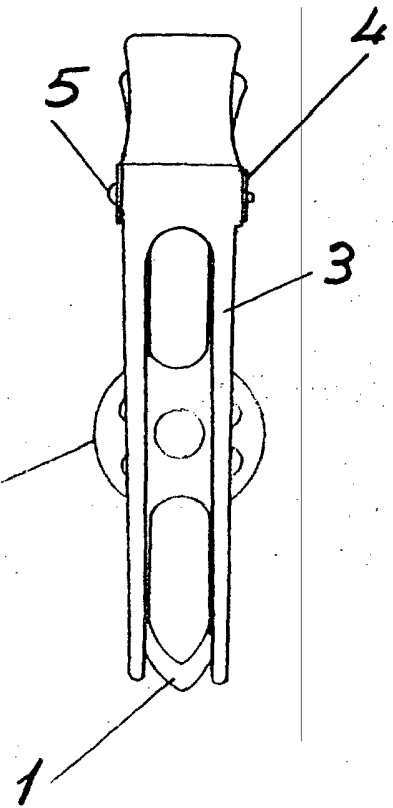
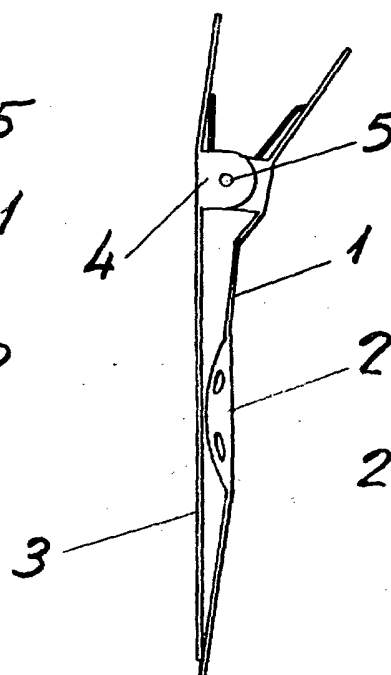
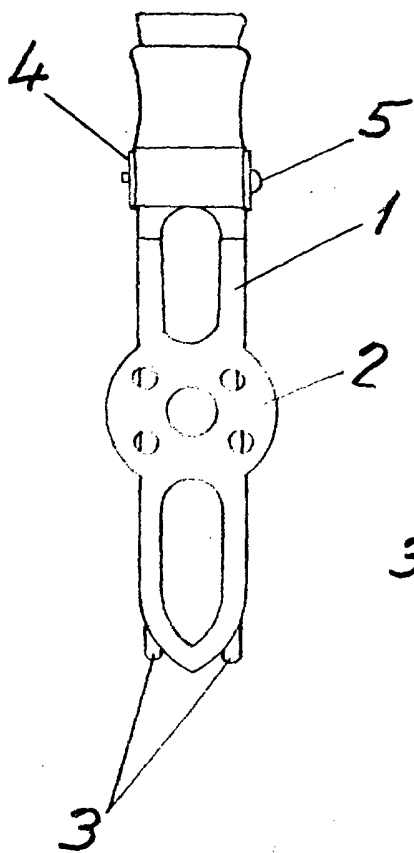
DOMINGO DIAZ CORDERIA
P. F.

D O M I N G O D I A Z J U E G R I A

FIG. 1

FIG. 2

FIG. 3



Escala variable
Madrid: 20 DIC. 1978

DOMINGO DIAZ JUEGRIA
P. P.