

AÑO 1958.

Expediente núm.



240264

REGISTRO DE LA PROPIEDAD INDUSTRIAL

PATENTE DE INVENCIÓN

MEMORIA DESCRIPTIVA

que se acompaña a la solicitud de

una **PATENTE DE** INVENCIÓN por 20 años, en España

a favor de

Don Jorge Ferrera Peribañez, de nacionalidad
española domiciliado en Barcelona
calle de Lepanto, núm. 264

por:

"SISTEMA ALIMENTADOR DE TINTA PARA APARATOS REGISTRADORES
CONTINUOS".

Nº 5156

Agente Sr. JAIIME ISERN MIRALLES.

240264



P A T E N T E
D E
I N V E N C I O N

por "SISTEMA ALIMENTADOR DE TINTA PARA APARATOS REGISTRADORES CONTINUOS", a favor de Don JORGE FERRERA PERIBANEZ, domiciliado en BARCELONA, calle de Lepanto, núm. 264, y de nacionalidad española. = . =

MEMORIA DESCRIPTIVA

La presente invención se refiere a un nuevo sistema alimentador de tinta para aparatos registradores continuos, de la clase en los que un dispositivo inscriptor, tal como una pluma tubular conectada con una fuente de alimentación de tinta, se aplica continuamente sobre una lámina de registro que se desplaza transversalmente a la dirección en que se mueve la pluma, y más particularmente a los aparatos de esta clase de tipo portátil o susceptibles de ocupar cualquier posición durante su transporte o funcionamiento. Ejemplos de tales aparatos son los instrumentos de electromedicina, tales

5.

10.

20
240264

como electroencefalógrafos y electrocardiógrafos, aunque como es natural, el invento no queda limitado a estas aplicaciones.

5. En los aparatos de la clase indicada conocidos actualmente, los sistemas alimentadores de tinta para la pluma inscriptora de los gráficos están sujetos a cuidados especiales que reducen la versatilidad del aparato. Por ejemplo, es necesario tener cierto cuidado en el transporte del aparato para que no se altere excesivamente su posición vertical a fin de evitar derrames de tinta. Por otra parte, si el depósito de tinta está bien protegido contra tales derrames resulta, por el contrario, expuesto a las diferencias de presión, tanto atmosféricas como por cambios de altitud, de manera que, en este caso, los derrames se producen en la pluma.

10. El objeto de la presente invención es, precisamente, evitar estos inconvenientes y al efecto, de acuerdo con la misma, se proporciona un nuevo sistema alimentador de tinta para aparatos registradores continuos, el cual está perfectamente protegido contra derrames por cambio de posición, cualquiera que sea la posición en que es colocado el aparato, y por cambios en la presión atmosférica, tanto si se trata de cambios producidos por las variaciones de distribución barométrica en la atmósfera como si se da el caso de cambios de altitud importantes, por ejemplo en un viaje aéreo.

15. Estos y otros objetos que resultarán evidentes de la siguientes descripción detallada, son conseguidos de acuerdo con la invención por el hecho de que el sistema comprende un depósito de tinta o tintero provisto de un conducto que se extiende desde la base superior del depósito hasta esencialmente la parte central del mismo en relación espaciada con

20.

25.

30.



20 F

240264

respecto a todas sus paredes donde termina en una abertura restringida, de manera que cierta cantidad de tinta alojada en el depósito no alcanza dicha abertura en ninguna de las posiciones del mismo, estando el depósito provisto de un conducto que parte de su fondo y está conectado con el tubo alimentador de tinta para la pluma inscriptora.

5.

Preferiblemente, el conducto superior consiste en un cilindro abierto al exterior y cuyo extremo interno penetra hasta aproximadamente la mitad de la altura del depósito, donde está cerrado por un tabique provisto de una abertura de pequeño diámetro que establece comunicación continua del exterior con el interior del depósito y sirve para la carga de éste. En este cilindro puede estar alojado un émbolo en disposición ajustada, taladrado axialmente de manera que cierra el cilindro pero deja un paso compensador de nivel y de presión, y si es apretado cerrando dicho paso, permite elevar la presión interior del depósito a los fines de cebar o desobstruir el sistema.

10.

15.

El conducto que comunica el depósito con la pluma inscriptora lleva intercalado, en una realización posible del invento, una válvula de paso que puede ser abierta o cerrada para permitir o interrumpir selectivamente el paso de tinta hacia la pluma. Esta válvula puede ser accionada mecánicamente desde el interruptor principal del aparato u otro mando de puesta en marcha del mismo, por ejemplo, el interruptor principal, el interruptor del motor de mando de la base de registro o el depósito de embrague de éste, o bien eléctricamente desde dicho interruptor principal o cualquier otro punto del circuito sometido a variaciones de condiciones eléctricas en respuesta a la puesta en marcha o parada del dispositivo

20.

25.

30.



20 F

240264

inscriptor. Como es natural, también puede ser accionada a mano.

- De acuerdo con otra característica del invento, el depósito está provisto de un indicador de nivel asociado con un
5. instrumento remoto que puede ser el propio instrumento registrador del aparato, un instrumento auxiliar previsto en el mismo para otras comprobaciones o un instrumento previsto especialmente para este fin. En el caso de los ejemplos citados anteriormente, de aparatos de electromedicina, las indicaciones del indicador de nivel pueden ser llevadas mediante un conmutador y transmisiones adecuadas al propio instrumento registrador, de manera que queda constancia del nivel de tinta en el propio gráfico. Otra realización consiste en llevar dichas indicaciones, mediante un conmutador adecuado, al aparato
10. de comprobación de resistencias objeto de otra patente del solicitante. El dispositivo lector del nivel en el depósito puede ser cualquiera de los usuales, por ejemplo basados en variaciones de resistencia, capacidad o autoinducción, producidas por un flotador o electrodos sumergidos en la tinta.
15. Para facilitar la explicación se acompaña a la presente memoria una lámina de dibujos en los que se ha representado una realización esquemática del invento, a título de ejemplo no limitativo del alcance del mismo.
20. En los dibujos:
25. La figura, es un esquema del sistema.
- El sistema alimentador de tinta ilustrado se supone combinado con un aparato registrador en el que intervienen elementos eléctricos de los que forman parte los circuitos que se describirá, aunque, como es natural, las partes eléctricas necesarias para el funcionamiento del sistema también
- 30.

**240264**

pueden ser incorporadas en aparatos de naturaleza no eléctrica. En el último caso, estas partes eléctricas pueden ser substituídas por disposiciones mecánicas equivalentes que también se desprenden de la presente.

5. El sistema alimentador comprende el depósito 10 en forma de cilindro de aproximadamente el mismo diámetro que la altura, en cuya base superior se ha practicado una abertura central 11 donde está fijado el cilindro 12 de diámetro esencialmente más pequeño que el depósito 10. El cilindro 12 tiene su extremo superior abierto y comunicante con la atmósfera, sobresaliendo algo por encima de la base superior del depósito 10; el extremo inferior del cilindro 12 llega hasta aproximadamente la mitad de la altura del depósito y está cerrado por un fondo 13 en el que se ha previsto un pequeño taladro central 14.

De la parte inferior del depósito 10 parte el conducto 15 donde está enchufado el tubo flexible 16 que lleva el conducto alimentador (no representado) de la pluma del aparato registrador.

20. El depósito 10 puede ser llenado, convenientemente hasta el nivel 17 representado, vertiendo la tinta en el cilindro 12 por la boca superior de éste. La tinta fluye por el taladro 14 y pasa al depósito o bien, a lo sumo, hasta alcanzar el nivel de dicho taladro, de donde se desprende que esta disposición al mismo tiempo sirve para limitar la cantidad de tinta cargada al nivel deseado.

25. Dentro del cilindro 12 está alojado en disposición corrediza un émbolo 18 que sobresale al exterior formando un botón de maniobra 19 y está provisto en su extremo inferior de un anillo junta 20 que ajusta herméticamente con las pare-
- 30.



20

240264

des del cilindro. Este émbolo está taladrado longitudinalmente de manera que comunica el interior del cilindro con el exterior mediante el conducto 21. Como que este cilindro comunica con el interior del depósito 10 por el taladro 14, no hay desequilibrio de presiones entre el interior del depósito y el exterior, y por consiguiente no se pueden producir derrames de tinta por la abertura de la pluma.

Por otra parte, si el émbolo es oprimido hacia dentro al mismo tiempo que se cierra con el dedo la boca superior del taladro 21, se produce una elevación de presión dentro del cilindro 12 y del depósito 10, la cual puede ser utilizada como medio de cebar más rápidamente el sistema o bien para la desobstrucción del mismo.

De lo descrito se desprende que con el sistema de la presente invención se consigue simultáneamente una compensación automática de presiones del recipiente de tinta con respecto al exterior, y una protección completa contra derrames de tinta, lo cual no es conseguido con los aparatos conocidos.

Adicionalmente a la disposición descrito, o en combinación con la misma, se puede intercalar una válvula de paso 22 que puede ser accionada mediante un dispositivo de mando indicado en general con la referencia 23 entre una posición en la que cierra el paso de tinta y una posición en que deja libre la comunicación entre el depósito y la pluma. Esta medida puede ser necesaria, a lo menos con ciertos tipos de tintas, para evitar la progresiva absorción por capilaridad, de la tinta, en el papel de registro, si la aguja es dejada sobre el papel durante periodos de reposo prolongados.

El dispositivo de mando 23 puede ser un simple mando manual sobresaliente al exterior del aparato, desde donde la



20

240264

válvula puede ser accionada a voluntad del operador e independientemente de los demás controles del aparato, pero es preferible accionar la válvula automáticamente, en función de la puesta en marcha del aparato, o a lo menos del grupo de registro del mismo.

5.

Para este fin el dispositivo 23 puede consistir en un dispositivo electromagnético, por ejemplo un solenoide o electroimán de alimentación 26 del aparato, por ejemplo detrás del interruptor y fusible principales 27 y 28 respectivamente. En

10.

este caso, según se comprende, la válvula es accionada para abrir tan pronto como el aparato es puesto en marcha. La conexión 24, en otra realización, puede ser tomada igualmente a la entrada del motor del grupo de registro, en cuyo caso la válvula será accionada en dependencia de la alimentación de dicho

15.

motor, de manera que en los casos en que éste tenga su interruptor de marcha propio, no será necesario que la válvula esté abierta mientras el aparato esté conectado, sino puramente en los periodos de funcionamiento. Otra posibilidad de conexión eléctrica del dispositivo 23, particularmente en los

20.

casos en que sea necesario accionar a éste con corriente continua, es tomando una derivación de corriente continua en un punto adecuado del circuito del aparato por ejemplo a la salida de la fuente de alimentación.

25.

Además de accionarlo eléctricamente, el dispositivo 23 también puede ser accionado mecánicamente desde un mando adecuado del aparato. Ejemplos de mandos que pueden ser relacionados con el dispositivo 23 son: el interruptor principal del aparato, el interruptor del motor de registro en los casos de estar presente, el mando de embrague para el arrastre

30.

de la cinta de registro. Las transmisiones mecánicas neces-



20 FEB 6
249764

rias para llevar a cabo este accionamiento pueden variar ampliamente según el mando utilizado y el tipo de aparato de que se trate, pero por lo general serán obvias para el técnico, por cuyo motivo no son descritas detalladamente en este lugar.

5.

De acuerdo con otra característica del invento, el depósito 10 está conectado con un tubo de nivel 29 mediante los dos conductos 30 situados, respectivamente en la parte superior e inferior del depósito, de manera que el nivel de tinta se extiende a este tubo. Dentro del nivel se encuentra un flotador 31 que seguirá las fluctuaciones del nivel de la tinta. El flotador 31 es hecho de un material tal, por ejemplo ferromagnético, que puede influenciar según su posición a lo largo del tubo de nivel 29 a un dispositivo lector correspondiente indicado en general con la referencia 32, conectado en serie con un instrumento de medida 33 y una fuente de alimentación adecuada, esquematizada por la batería 34. La disposición es tal, que las indicaciones del instrumento corresponden a las posiciones que el flotador ocupa en el tubo de nivel, de manera que se tiene una indicación remota del nivel de tina disponible en todo momento, precindiendo de la verificación óptica, generalmente difícil dada la compacidad de estos aparatos.

10.

15.

20.

El principio de funcionamiento de este sistema indicador de nivel puede ser cualquiera de los conocidos en la técnica de la telemedición, por lo que no es detallado en este lugar.

25.

Convenientemente, el instrumento 33 puede ser uno ya previsto en el aparato para otras finalidades de verificación, por ejemplo el galvanómetro del dispositivo verificador de

30.



20

249264

electrodos objeto de otro registro del solicitante, a cuyo fin se podrá prever un plot adicional 35 en el selector de electrodos 36, o bien un conmutador independiente. Como es natural, el instrumento 33 puede ser independiente y previsto específicamente para esta verificación de nivel. Otra posibilidad de acuerdo con el invento es el conmutar las indicaciones del dispositivo 32 de respuesta al nivel, sobre el propio galvanómetro registrador del aparato en cuyo caso se obtiene permanencia de la indicación de nivel obtenida, sobre el propio gráfico de registro.

El invento, en su esencialidad, puede ser desarrollado en otras variantes que difieran en detalle de las indicadas y a las cuales alcanzará igualmente la protección que se recaba. Podrá, pues, ser construído en cualquier forma y tamaño, con los materiales más adecuados, por quedar todo ello comprendido en el espíritu de las reivindicaciones.

= . =

24026



N O T A

Descrito el invento se declara nuevas y de propia invención las siguientes reivindicaciones:

5. 1. Sistema alimentador de tinta para aparatos registradores continuos, caracterizado porque comprende un depósito para la tinta, provisto de un conductor que se extiende desde su base superior hasta esencialmente la parte central del mismo en relación espaciada con respecto a todas las paredes del depósito, estando el extremo interior de dicho conducto terminado en una abertura restringida, de manera que cierta cantidad de tinta alojada en el depósito no alcanza dicha abertura en ninguna de las posiciones del mismo, estando el depósito provisto de un conducto alimentador que parte de su fondo y está conectado con el tubo alimentador de tinta para la pluma inscriptora.
10. 2. Sistema alimentador según la reivindicación 1, caracterizado porque el conducto superior consiste en un cilindro abierto al exterior y cuyo extremo interno penetra hasta aproximadamente la mitad del depósito, donde está cerrado por un tabique provisto de un taladro de pequeño diámetro que establece comunicación continua entre el interior del citado depósito y el exterior.
15. 3. Sistema alimentador según la reivindicación 2, caracterizado porque dicho taladro constituye la boca de carga del depósito y define el nivel máximo de esta carga.
20. 4. Sistema alimentador según la reivindicación 2, caracterizado porque el cilindro lleva alojado en disposición co-
- 25.

24026



rrediza un émbolo provisto de un conducto que comunica sus dos caras para la compensación de presiones, y puede ser cerrado para comprimir con el émbolo el líquido del interior del sistema.

- 5. Sistema alimentador según la reivindicación 1, caracterizado porque el tubo alimentador lleva intercalada una válvula de paso conectada con un dispositivo accionador para la misma que responde a la puesta en marcha y a la parada del grupo registrador del aparato, para abrir y cerrar la válvula respectivamente.
- 10. 6. Sistema alimentador según la reivindicación 5, caracterizado porque el dispositivo accionador es una transmisión mecánica conectada con el mando del interruptor principal del aparato.
- 15. 7. Sistema alimentador según la reivindicación 5, caracterizado porque dicho dispositivo accionador es una transmisión mecánica conectada con el mando del interruptor del motor del grupo de registro del aparato.
- 20. 8. Sistema alimentador según la reivindicación 5, caracterizado porque el dispositivo accionador es una transmisión mecánica conectada con los mecanismos de accionamiento del embrague de arrastre de la cinta de registro.
- 25. 9. Sistema alimentador según la reivindicación 5, caracterizado porque el dispositivo accionador es un motor inductivo o electromagnético, conectado a la entrada del aparato, detrás del interruptor principal del mismo.
- 30. 10. Sistema alimentador según la reivindicación 5, caracterizado porque el dispositivo accionador es un motor inductivo o electromagnético conectado a la entrada del motor del grupo de registro, después del interruptor de mando del mismo.
- 11. Sistema alimentador según la reivindicación 5, ca-

240264



racterizado porque el dispositivo accionador es un motor inductivo o electromagnético conectado a la salida de la fuente de alimentación del aparato.

5. 12. Sistema alimentador según la reivindicación 1, caracterizado porque el depósito comprende un indicador de nivel asociado con un dispositivo lector que responde a las variaciones de dicho nivel suministrando una característica eléctrica medible en un instrumento previsto en el aparato.

10. 13. Sistema alimentador según la reivindicación 12, caracterizado porque el lector está conectado con el verificador de electrodos por intermedio de un conmutador.

14. Sistema alimentador según la reivindicación 13, caracterizado porque el dispositivo conmutador consiste en un plot adicional previsto en el selector de electrodos.

15. 15. Sistema alimentador según la reivindicación 12, caracterizado porque el lector está conectado con el galvanómetro o dispositivo motor equivalente del instrumento, por intermedio de un conmutador.

20. 16. Sistema alimentador según la reivindicación 15, caracterizado porque el dispositivo conmutador comprende un circuito adicional en el que el galvanómetro u otro instrumento equivalente proporciona una señal de nivel de referencia.

17. Sistema alimentador de tinta para aparatos registradores continuos.

25. Según se describe y reivindica en la presente memoria descriptiva que consta de doce hojas foliadas y escritas a máquina por una sola cara, acompañadas de una lámina de dibujos.

Madrid, a 20 de Febrero de 1958

JORGE FERRERA PERIBÁÑEZ.

P. a.

JAIME ISERN MIRALLES

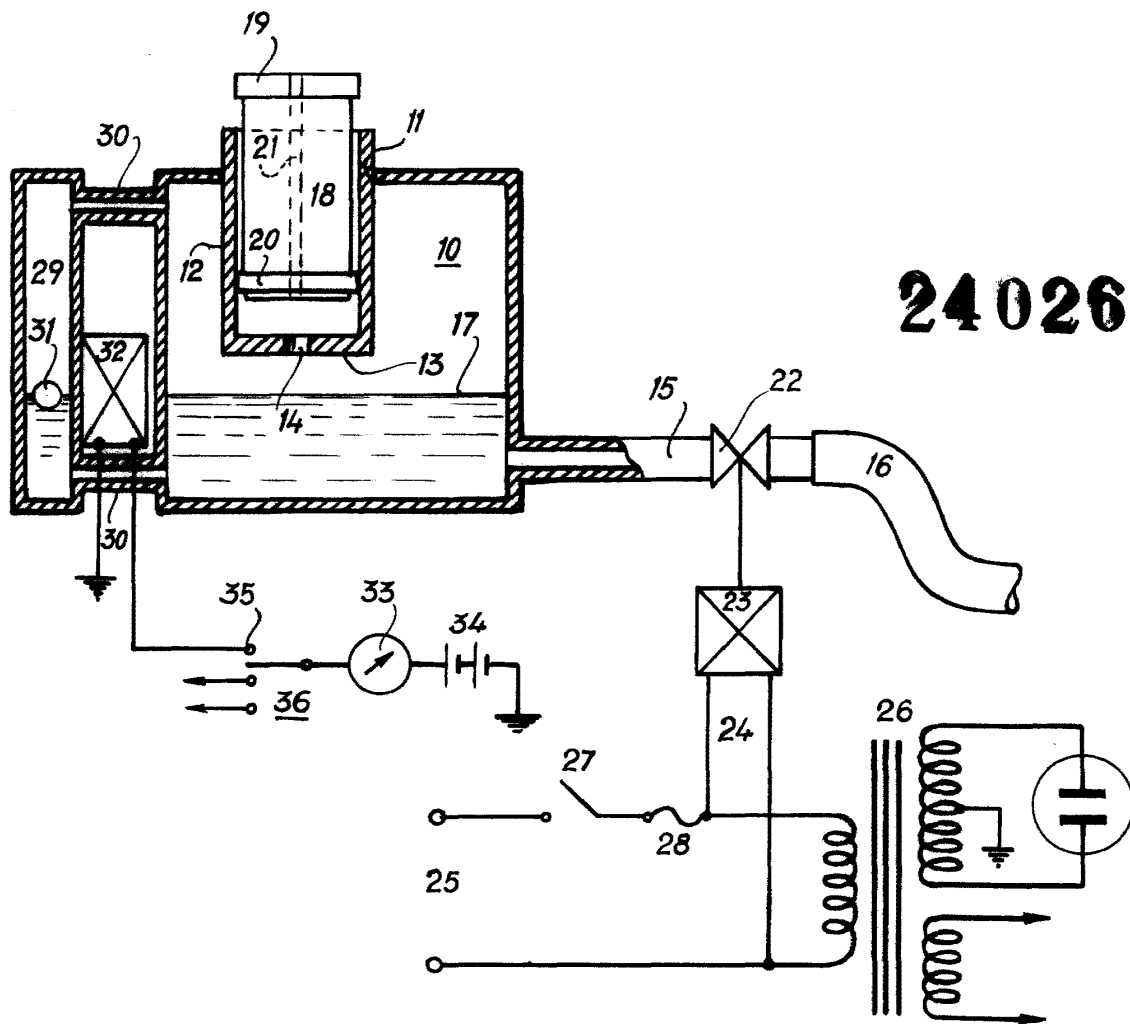
[Handwritten signature]

O/m.m.
N:rm.



20 F

240264



Madrid 20 FEB. 1958
 pp. Jaime Isern