



El presente Modelo de Utilidad se refiere a un bidón apilable que presente unas características determinadas que mejoran notablemente la estabilidad en su apilamiento, afirmando la plomada e impidiendo los resbalamientos laterales.

5.

Son conocidos varios tipos de bidones apilables pero todos ellos presentan inconvenientes insalvables al tener que dejar a haces de la cara superior el asa de manejo con lo que se tenía que realizar un canal o hendidura en cuya luz

10.

se encajaba la manija que solía ser de la misma anchura del canal, con los inconvenientes técnicos que ello significaba.

15.

Se ha intentado paliar esta dificultad acoplando un asa móvil, con aumento de mano de obra y tiempo-producto que, además, de la dificultad de este artificio, encarecía relativamente el costo total en elementos que no debían subir mucho en su precio.

20.

Con el fin de resolver estos inconvenientes, impedir el resbalamiento lateral, resolver la dificultad técnica del asa y obtener toda la pieza en la misma máquina de soplado es lo que se ha pretendido con la nueva solución

que vamos a describir sobre los dibujos adjuntos y en los que se ha materializado una realización preferida de la misma dada a título de ejemplo y sin caracter limitativo.

En los dibujos:

5. La figura 1 muestra un corte vertical de un acoplamiento entre culote y testa de dos bidones apilables según la invención, y

la figura 2 muestra una vista en planta de la testa de un bidón

10. Podemos comprobar como en los dibujos hemos representado por 1 al cuerpo del bidón cilíndrico y con refuerzos anulares cuya parte superior adopta el gollote 2 y el asa 3 que como se ve puentes en sobredimensión la luz del canal que no completa la cara superior del bidón sino que solamente cubre una parte mínima muriendo en meseta contigua

15. concéntricamente a canal anular 4 rematado por el exterior en pestaña saliente 8 a modo de tope para impedir el deslizamiento lateral, cuando al apilar otro bidón por encima se corresponderán los salientes de boca 2 de asa 3 con

20. los entrantes del culote correspondiente 5 y 6, o el sa-

liente 7 del culote en anillo con la acanaladura anular 4  
con tope por la pestaña exterior 8.

Con esta coordinación de concavidades y convexidades  
de testa y culote se tendrá y conseguirá un apilamiento no  
5. table en firmeza y encaje obteniendo apilamientos de más  
de tres alturas sin resbalamientos o basculamientos.

Dentro de la esencialidad de la invención caben variantes  
tes de detalle, asimismo protegidas y así podrá ser cual-  
quiera el valor del canal sobremontado por el asa, cual-  
10. quiera la continuidad desde ambos lados de la boca en ca-  
nal anular, cualquiera el valor saliente de la pestaña to-  
pe y, desde luego, cualesquiera las dimensiones y materias  
en que se realice.

- - - - -

NOTA

Hecha la descripción del presente invento se hace constar que lo que se declara como no practicado ni divulgado en España comprende las siguientes

5.

REIVINDICACIONES

- 1ª.- Bidón apilable, caracterizado por el hecho de que la base superior del cuerpo cilíndrico presenta un apestañado saliente concéntrico al perímetro seguido de un rehundido acanalado anular en el que desemboca el hueco sobre el que se tiende el asa con sobredimensionado a la luz, con lo que se conforma un tope posicional al encaje del culote correspondiente del bidón sobrepuesto con salientes y entrantes coordinados con estos salientes y entrantes en los que se encajen totalmente sin posibilidad de deslizamiento.
- 10.
- 15.

2ª.- BIDON APILABLE.

Según se describe y reivindica en la presente Memoria Descriptiva que consta de seis hojas foliadas y mecanogra-

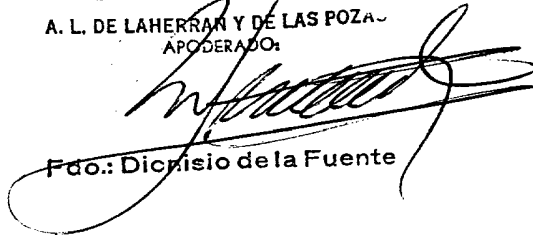
20.

fiadas por una sola cara y de una lámina de dibujos.

Madrid, a 19 DIC. 1978

**EL AGENTE OFICIAL**

A. L. DE LAHERRAN Y DE LAS POZAS  
APODERADO:



Fdo.: Dicipio de la Fuente



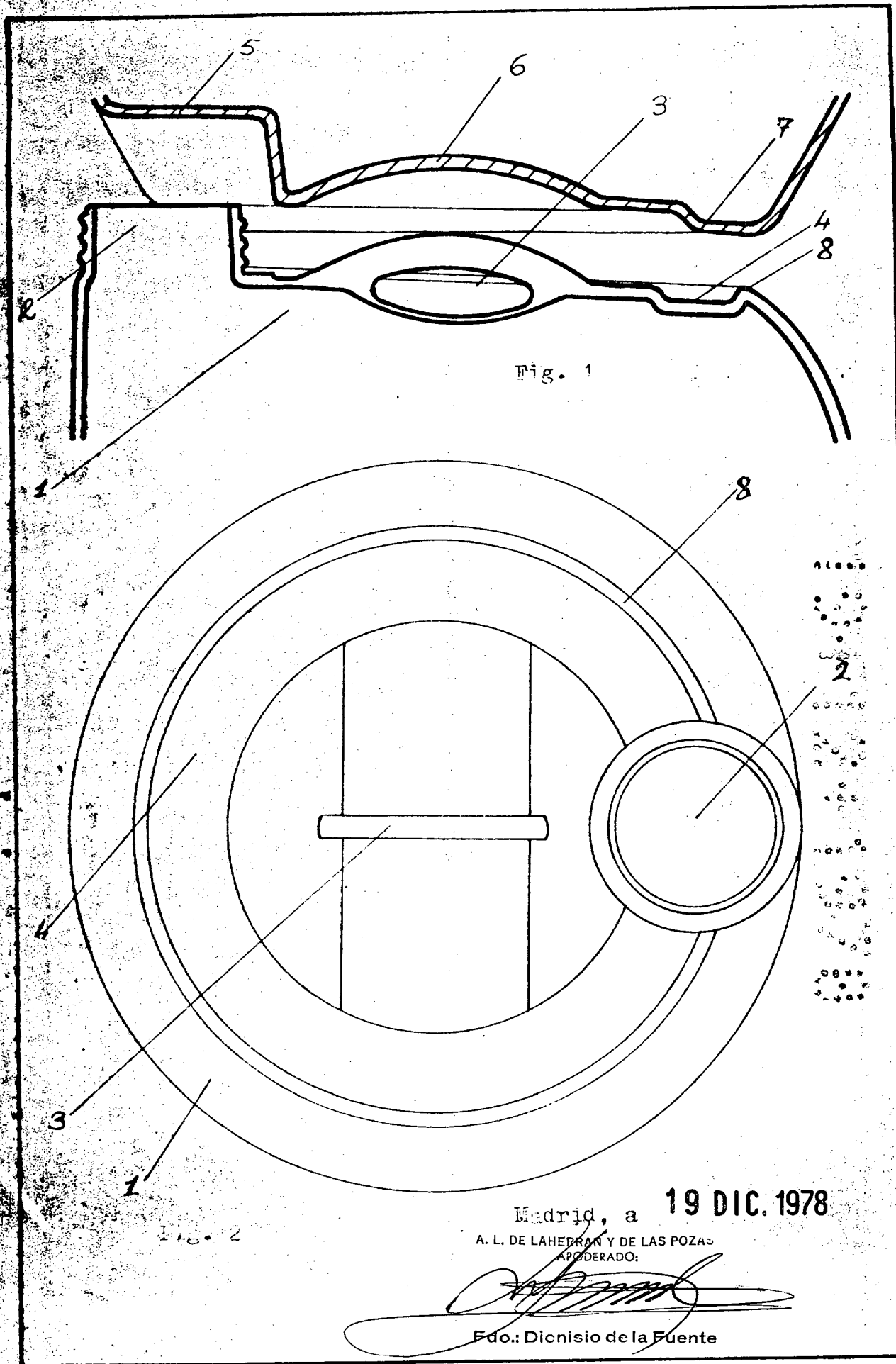


Fig. 1

Madrid, a 19 DIC. 1978

A. L. DE LAHERMAN Y DE LAS POZAS  
APODERADO:

*[Handwritten Signature]*  
Edo.: Dionisio de la Fuente

Escala variable