



ESPAÑA

19 ES	11	NUMERO	10 Y
	21	240.215	
	22	FECHA DE PRESENTACION	
		19-12-78	

**MODELO DE UTILIDAD** Concedido el Registro de acuerdo con los datos que figuran en la presente descripción y el contenido de la memoria adjunta.

30 PRIORIDADES:	32 FECHA	33 PAIS
31 NUMERO		

47 FECHA DE PUBLICIDAD	51 CLASIFICACION INTERNACIONAL
	A63B

64 TITULO DE LA INVENCIÓN
PIOLET PERFECCIONADO.

71 SOLICITANTE (ES)
D. RAMON SERRA FABREGAS.

DOMICILIO DEL SOLICITANTE
Liberación, 37-39 - Apartado de correos, 33 CASTELLAR DEL VALLES (Barcelona)

72 INVENTOR (ES)

73 TITULAR (ES)

74 REPRESENTANTE
D. BERNARDO UNGRIA GOIBURU.

PPG/SD.

1 El Estatuto vigente sobre Propiedad Industrial, de  
26 de Julio de 1929, en su texto refundido publicado el 30  
de Abril de 1930, establece los caracteres de patentabili-  
dad de las invenciones de tipo industrial que tienen por  
5 objeto obtener ventajas sobre lo ya conocido, admitiendo  
por consiguiente como patentables, las nuevas máquinas, a-  
paratos, instrumentos, procesos de fabricación, etc. La am-  
plitud de conceptos previstos como patentables, ha llevado  
al legislador a aclarar (Artº. 46) que la enumeración con-  
10 tenida en dicho cuerpo legal es puramente enunciativa y no  
limitativa, haciéndola extensiva incluso a los descubrimien-  
tos de tipo científico (Artº. 47).

15 El Decreto de 26 de Diciembre de 1947, recogiendo  
la Orden de 18 de Noviembre de 1935, confirma el criterio  
legal de que también serán patentables los instrumentos, ob-  
jetos, o partes de los mismos, que aporten a la función a  
que son destinados, un beneficio o efecto nuevo, y en defi-  
nitiva que constituyan una mejora sustancial sobre lo ante-  
riormente conocido.

20 Pues bien, a tenor de lo expuesto, y en base al ar-  
ticulado que recoge los conceptos expresados, debe conside-  
rarse, que la invención a que se refiere la presente memo-  
ria, constituye una novedad industrial, con características  
y ventajas que la hacen merecedora del privilegio de explo-  
25 tación exclusiva que por ella se solicita, premiando así  
los méritos de quien aporta a la industria del país una me-  
jora efectiva y precisamente comprendida entre las enuncia-  
das por la Ley como patentables. (Arts. 46 y 47 en relación  
con el 171, en su nueva redacción afectada por la Orden de  
30 18 de Noviembre de 1.935).

1 La presente invención, según se expresa en el enunciado de esta memoria descriptiva, consiste en un piolet perfeccionado.

5 El piolet que presenta la invención, constituye un útil de gran importancia para el usuario alpinista, debido a su gran robustez de conjunto y a una serie de características que le confieren una extraordinaria ligereza y facilidad de manejo, sin pérdida de las propiedades que un útil de este tipo debe de comportar, tales y como vibra-  
10 ción nula, facilidad de manejo y gran inercia en la operación de clavado.

15 Queda constituido el piolet, en cuestión, a partir de un cuerpo tubular de sección ovalada, preferentemente llevado a cabo mediante una aleación de aluminio tratado. Dado que este cuerpo metálico transmitiría con facilidad la baja temperatura reinante en el medio en que se utiliza, se ha previsto un recubrimiento parcial de dicho cuerpo tubular, consolidado a partir de un material tal y como el caucho vulcanizado, material que al tiempo que aisla  
20 del frío elimina posibles vibraciones producidas en su operación de hincado en la nieve o en el hielo. Este recubrimiento está afectado en toda su longitud por una pluralidad de pequeñas perforaciones que le confieren un perfecto agarre al tiempo que dotan a la empuñadura de un medio anti-exudación.

25 Por su parte superior, es decir la parte desprovista del recubrimiento anteriormente aludido, el cuerpo tubular recibe, mediante acople telescópico asegurado por un pasador, un apéndice previsto en la parte inferior  
30 de la cabeza del piolet, la cual presenta una estructura-

1 ción convencional a base de un pico dotado en su extremo  
de un dentado y de una pala, existiendo en la zona de unión  
de ambas partes una perforación pasante, destinada a reci-  
bir la presencia de un mosquetón de seguro o pieza similar.

5 Inferiormente el cuerpo tubular constitutivo  
del mango del piolet, recibe telescópicamente una prolonga-  
ción de un cuerpo terminal de aluminio de características  
seudotroncocónicas y que se asegura al cuerpo del piolet  
mediante el oportuno pasador. Este cuerpo terminal, reali-  
10 zado preferentemente en aluminio está dotado en su base in-  
ferior de una perforación roscada en orden a atornillar el  
correspondiente regatón del piolet el cual y para ello es-  
tá dotado de un esparrago roscado. La superficie externa del  
regatón, el cual es, naturalmente, de configuración cónica,  
15 presenta su superficie lateral dotada de una pluralidad de  
vaciados longitudinales que constituirán, operativamente,  
medios de evacuación para las partículas de hielo despren-  
didas en la operación de clavado del piolet.

20 De acuerdo con esta configuración se obtiene  
un piolet de suma ligereza y de resistencia extrema, dotado  
de una sección en su mango, ovalada, la cual asegura el  
antigiro del mismo, tanto en la mano del usuario como en  
su operación de clavado, estando esta última operación fa-  
25 cilitada por las características inherentes al regatón y  
por la superficie continua que presenta el mango con res-  
pecto a su terminal.

30 Para complementar la descripción que seguida-  
mente se va a realizar y con objeto de ayudar a una mejor  
comprensión de las características del invento, se acompa-  
ña a la presente memoria descriptiva y formando parte inte-

1 grante de la misma de una hoja única de planos en la que  
con carácter ilustrativo y no limitativo se ha representa-  
do una vista en perspectiva del despiece del piolet, obje-  
to de la invención.

5 A la vista de la mencionada figura, y como  
puede comprobarse, el piolet perfeccionado realizado según  
la invención, queda conformado a partir de una cabeza con-  
vencional 1, dotada de una perforación pasante 2 y de un  
apéndice penetrante 3 que se acopla, telescópicamente, en  
10 el seno de un cuerpo tubular 4 de sección ovalada y reali-  
zado, de preferencia, con un material ligero tal y como el  
aluminio tratado. La unión entre la cabeza 1 por mediación  
de su apéndice penetrante 3 y del cuerpo tubular 4 se reali-  
za con el concurso de un pasador 5 que asegura la immobili-  
15 zación de ambas partes. Inferiormente el cuerpo tubular 4  
está dotado de un recubrimiento 5 de material aislante y  
afectado por una pluralidad de perforaciones 6, que confie-  
ren a la empuñadura unas excelentes características aislan-  
tes, tanto del frío como de las vibraciones y aportan un me-  
20 dio anti-exudación.

Inferiormente, el cuerpo tubular 4, recibe  
con el concurso de un pasador o remache 7, oculto por el  
recubrimiento aislante 5, a un nuevo apéndice penetrante 8,  
que se acopla telescópicamente en el seno del cuerpo tubu-  
25 lar 4, apéndice que procede de un cuerpo terminal 9 con una  
configuración seudotroncocónica o semejante a la de un para-  
boloide de revolución que en su base inferior se ve afecta-  
da por una perforación 10 roscada internamente, en orden a  
recibir la presencia de un apéndice 11, igualmente roscado  
30 emergente del regatón 12 previsto como elemento terminal

1 del piolet en cuestión. Este regatón 12, realizado con una  
configuración de marcada conicidad, presenta su superficie  
lateral afectada por una pluralidad de vaciados longitudi-  
nales 13 que al tiempo de facilitar la operación de clavado  
5 del piolet, aseguran la salida de las partículas de hielo o  
nieve desprendidas por dicha operación.

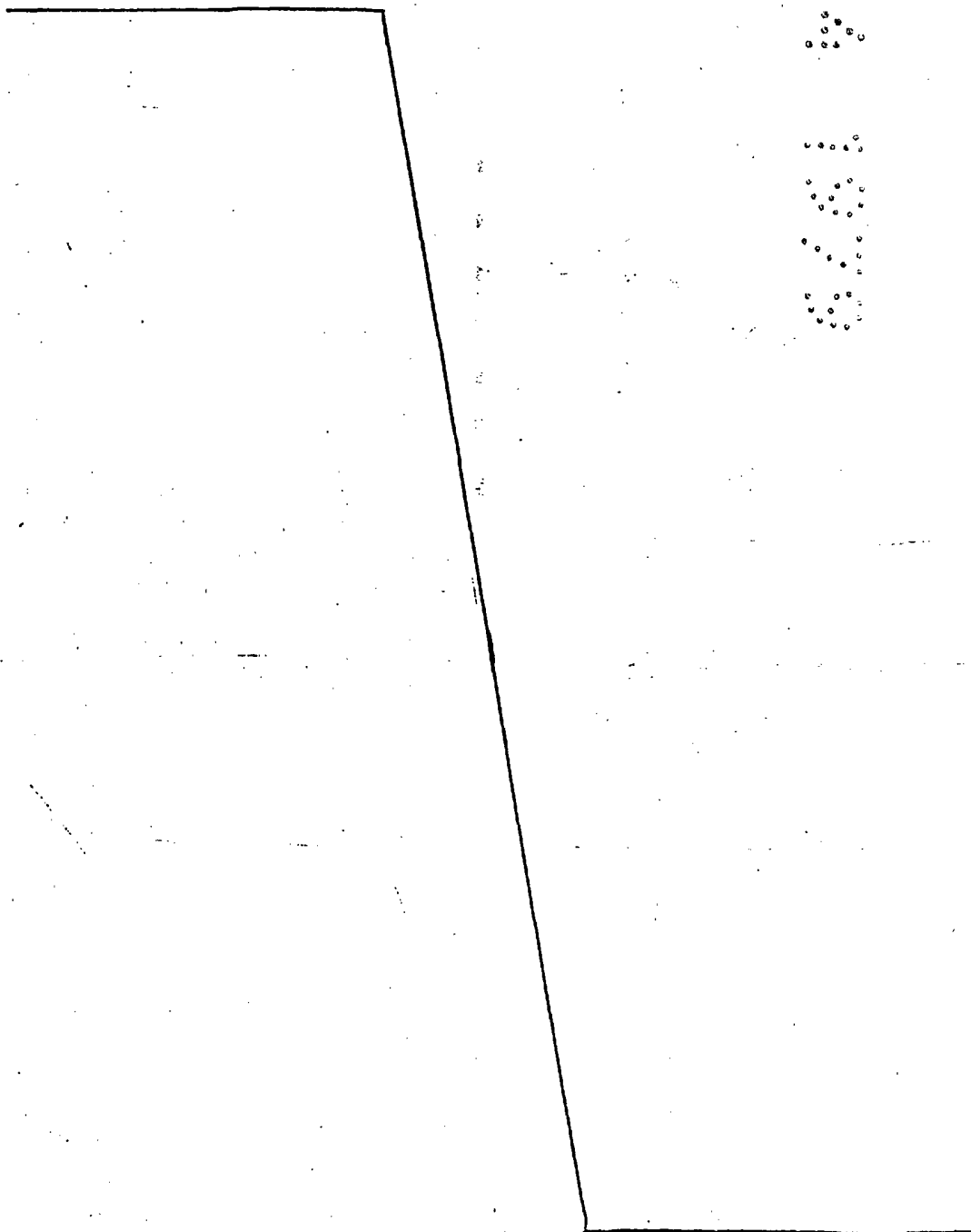
10

15

20

25

30



1 Hecha la descripción a que se refiere la memoria  
que antecede, es preciso insistir en que los detalles de  
realización de la idea expuesta, pueden variar, es decir,  
que pueden sufrir pequeñas alteraciones, basadas siempre  
5 en los principios fundamentales de la idea, que son en esen-  
cia los que quedan reflejados en los párrafos de la descrip-  
ción hecha. En efecto, el Artículo 48 del Estatuto vigente  
sobre Propiedad Industrial, establece como no patentables,  
en su apartado tercero, "los cambios de forma, dimensiones,  
10 proporciones y materias de un objeto ya patentado" fijando  
así el criterio del legislador en el sentido de que paten-  
tada una idea que pueda dar lugar a una realidad práctica  
e industrializable, nadie podrá apoyarse en ella para, a  
pretexto de haber introducido ligeras modificaciones, pre-  
15 sentarla como nueva y propia.

Este principio, en cuanto al alcance de la protec-  
ción del objeto patentado se refiere, se halla confirmado  
por numerosas Sentencias del Tribunal Supremo, y entre -  
ellas, como más terminantes, en las de fechas 16 de octubre  
20 de 1954, 23 de enero de 1959, 20 de marzo de 1964 y otras.

Establecido el concepto expresado, en cuanto a la  
amplitud que debe darse a la protección solicitada, se re-  
dacta a continuación la Nota de Reivindicaciones, de acuer-  
do con lo que se establece en el último párrafo del apar-  
25 tado tercero del Artículo 100 de la Ley, sintetizando así  
las novedades que se desean reivindicar:

#### NOTA DE REIVINDICACIONES

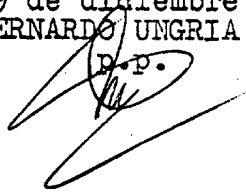
En resumen, el privilegio de explotación exclusi-  
va que se solicita, recaerá sobre las reivindicaciones si-  
30 guientes:

1                    1ª.- "PIOLET PERFECCIONADO".- caracterizado esen-  
cialmente porque la cabeza convencional de acero está pro-  
vista en la base de fijación del mango de un apéndice pene-  
5                    trante en un cuerpo tubular ovalado al que se ajusta por -  
presión y se retiene por medio de un pasador según el eje  
mayor del cuerpo tubular, el cual en función de mango pre-  
senta desde la parte media hasta el extremo un recubrimien-  
to de caucho vulcanizado constituyendo la empuñadura de di-  
cho mango, el cual en su extremo libre aloja un terminal -  
10                    que provisto de un apéndice se aloja y retiene en el mango  
mediante un pasador dispuesto según el eje menor del cuerpo  
tubular, quedando las cabezas de dicho pasador ocultas bajo  
el recubrimiento de caucho vulcanizado, con la particulari-  
dad de que el terminal, de naturaleza metálica liviana es  
15                    convergente hacia el extremo y ofrece un frente perforado  
para una espiga roscada que es monocuerpo con una púa aguza  
da y provista de vaciados longitudinales repartidos en su  
superficie lateral.

20                    2ª.- Se reivindica por último como objeto sobre  
el que ha de recaer el Modelo de Utilidad que se solicita:  
"PIOLET PERFECCIONADO".

Todo conforme queda descrito y reivindicado en la  
presente memoria descriptiva que consta de ocho páginas meca-  
nografiadas y dibujos adjuntos.

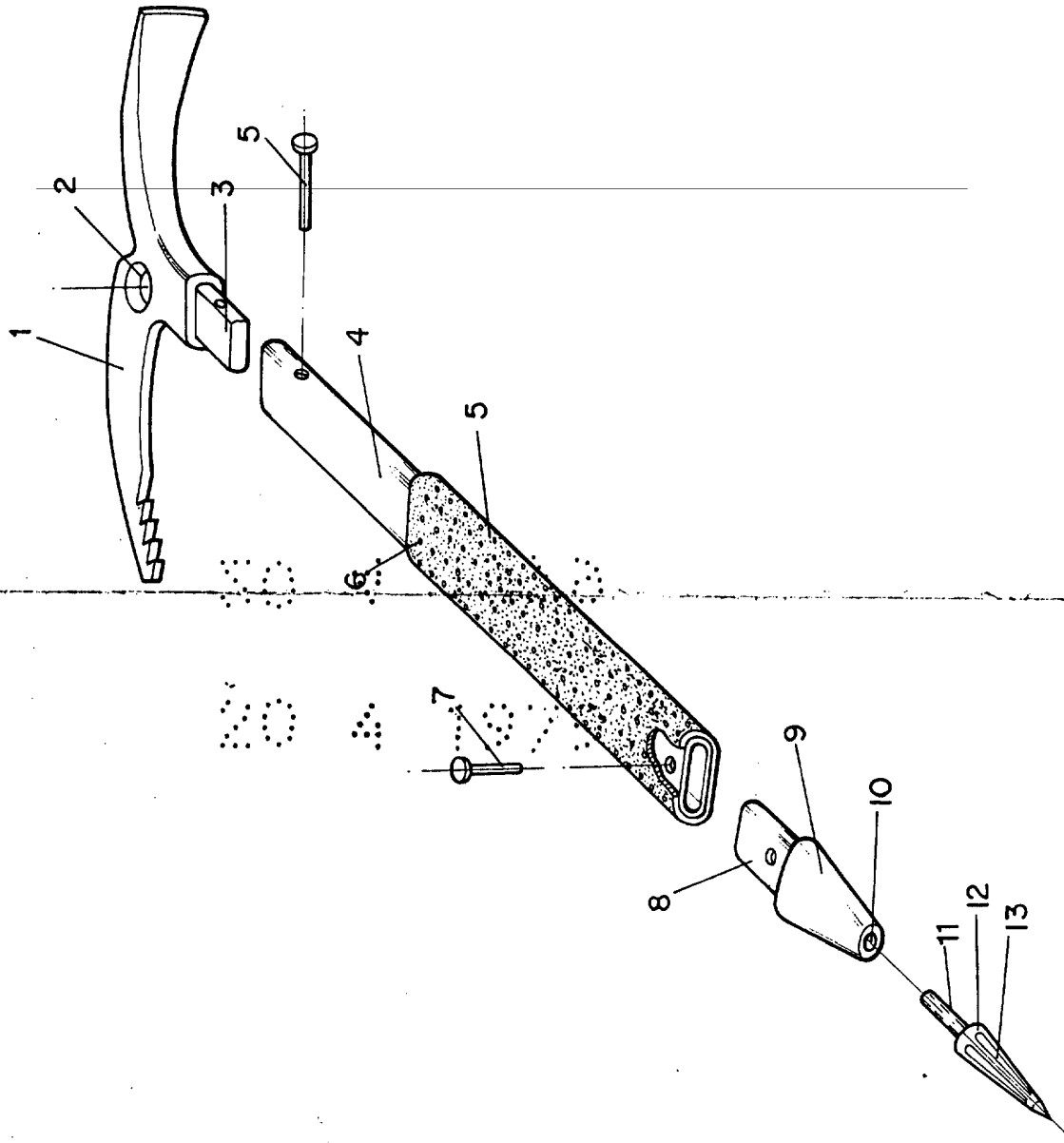
Madrid, 19 de diciembre de 1.978  
BERNARDO UNGRIA

D.p.  


20 A 1979

HOJA UNICA

D. RAMON SERRA FABREGAS



ESCALA VARIABLE  
 Madrid, 10 de FEBRERO de 1978  
 BERNARDO UNGRIA  
 P. P.

