

MINISTERIO DE INDUSTRIA Y ENERGIA

Registro de la Propiedad Industrial



ESPAÑA

10 ES 11 21 22	NUMERO 240.212	10 Y
	FECHA DE PRESENTACION 19.12.78	

MODELO DE UTILIDAD

Deposito - 4 DIC. 1979

30 PRIORIDADES: 31 NUMERO	32 FECHA	33 PAIS
------------------------------	----------	---------

47 FECHA DE PUBLICIDAD	51 CLASIFICACION INTERNACIONAL
------------------------	--------------------------------

54 TITULO DE LA INVENCIÓN TAPON PRECINTO MEJORADO.

71 SOLICITANTE (S) D. JOSE GEREZ

DOMICILIO DEL SOLICITANTE Edificio Planamar, escalera A 2º 2ª Avda. Palfuriana, s/n. SAN SALVADOR (VENDRELL) - Tarragona
--

72 INVENTOR (ES)

73 TITULAR (ES)

74 REPRESENTANTE D. BERNARDO UNGRIA GOIBURU
--

SG/ASM

1 El Estatuto vigente sobre Propiedad Industrial, de
26 de Julio de 1929, en su texto refundido publicado el 30
de Abril de 1930, establece los caracteres de patentabili-
5 dade de las invenciones de tipo industrial que tienen por
objeto obtener ventajas sobre lo ya conocido, admitiendo
por consiguiente como patentables, las nuevas máquinas, a-
paratos, instrumentos, procesos de fabricación, etc. La am-
plitud de conceptos previstos como patentables, ha llevado
10 al legislador a aclarar (Artº. 46) que la enumeración con-
tenida en dicho cuerpo legal es puramente enunciativa y no
limitativa, haciéndola extensiva incluso a los descubrimien-
tos de tipo científico (Artº. 47).

15 El Decreto de 26 de Diciembre de 1947, recogiendo
la Orden de 18 de Noviembre de 1935, confirma el criterio
legal de que también serán patentables los instrumentos, ob-
jetos, o partes de los mismos, que aporten a la función a
que son destinados, un beneficio o efecto nuevo, y en defi-
nitiva que constituyan una mejora sustancial sobre lo ante-
riormente conocido.

20 Pues bien, a tenor de lo expuesto, y en base al ar-
ticulado que recoge los conceptos expresados, debe conside-
rarse, que la invención a que se refiere la presente memo-
ria, constituye una novedad industrial, con características
y ventajas que la hacen merecedora del privilegio de explo-
25 tación exclusiva que por ella se solicita, premiando así
los méritos de quien aporta a la industria del país una me-
jora efectiva y precisamente comprendida entre las enuncia-
das por la Ley como patentables. (Arts. 46 y 47 en relación
con el 171, en su nueva redacción afectada por la Orden de
30 18 de Noviembre de 1.935).

1 La presente invención, según se expresa en el enunciado de esta memoria descriptiva, se refiere a un tapón precinto mejorado, el cual ha sido concebido y realizado en orden a obtener numerosas y notables ventajas respecto a otros existentes de análogas finalidades.

5 El tapón precinto a que se refiere dicha invención está destinado especialmente a cerrar de forma hermética una botella contenedora de un líquido carbónico (gaseosa, seltz, cola, etc.) que al mismo tiempo precinte el recipiente y pueda ser destapado con facilidad y sin peligro de cortes (problema de tapones metálicos).

10 Además, el tapón objeto de la invención puede ser preutilizable manteniendo su característica de hermeticidad para ser luego desechado una vez que está vacía la botella.

15 Dicho tapón es del tipo de los que comprende una caperuza roscada sobre el exterior del cuello de la botella, cuya caperuza incorpora bajo la rosca un rebaje periférico.

20 A partir de estas características básicas y comunes a la mayoría de los tapones precintos en general, la verdadera característica que define el tapón precinto de la invención radica en el hecho de que en el frente del mismo se ha previsto un anillo de frente biselado hacia el interior, cuyo anillo es cónico de forma divergente hacia la boca, -
25 siendo su diámetro menor que el propio diámetro del gollete ajustándose en el rebaje periférico de la botella para constituir una mordaza periférica que se traba en el rebaje impidiendo el desenroscado del propio tapón, a cuyo efecto el citado anillo cuenta con un plano de enclavamiento antagónico al rebaje periférico, y por cuyo plano y mediante cartelas se entronca con el frente del tapón en monopieza, pre-

1 sentando en su interior y coincidente con el lateral del fondo un rebaje en el dintorno, que constituye un alojamiento para una capsula flexible ajustada en el interior y frente a la boca de la botella.

5 Asimismo, se ha previsto que optativamente el anillo cuente con una garganta lateral de debilitamiento con la que se determina su rotura.

10 Para complementar la descripción que seguidamente se va a realizar y con objeto de ayudar a una mejor comprensión de las características del invento, se acompaña a la presente memoria descriptiva de una hoja única de planos en la que se ha representado una vista en alzado y parcialmente seccionada del tapón precinto a que se refiere la invención acoplado al gollete de una botella.

15 A la vista de la mencionada figura, puede observarse el tapón propiamente dicho el cual se constituye a partir de una caperuza roscada 1 que presenta un rebaje periférico interno 2 donde queda alojado el borde periférico correspondiente a una capsula flexible 3 que se ajusta al interior y frente de la boca de la propia botella 4.

20 En el frente del tapón se ha previsto un anillo 5 de frente biselado hacia el interior el cual, de forma cóncava divergente hacia la boca, es de diámetro menor que el diámetro del gollete, ajustándose en el rebaje periférico 6 correspondiente a la botella 4, constituyendo una mordaza periférica que se traba en el rebaje aludido impidiendo el desenroscado del propio tapón o caperuza 1, a cuyo fin el aludido anillo 5 presenta un enclavamiento antagónico al rebaje periférico 6 por cuyo plano y mediante cartelas 7 se entronca con el frente del tapón.

1

Optativamente, se ha previsto que el aludido anillo 5 cuente con una garganta lateral de debilitamiento 8 - por la que se determina su rotura.

5

El aludido anillo 5 es suficientemente elástico para entrar con suavidad cuando se coloca el tapón en la máquina llenadora y lo suficientemente rígido para quedar detenido y desgarrarse del tapón cuando este es extraído.

10

15

20

25

30



1 Hecha la descripción a que se refiere la memoria
que antecede, es preciso insistir en que los detalles de
realización de la idea expuesta, pueden variar, es decir,
que pueden sufrir pequeñas alteraciones, basadas siempre
5 en los principios fundamentales de la idea, que son en esen-
cia los que quedan reflejados en los párrafos de la descrip-
ción hecha. En efecto, el Artículo 48 del Estatuto vigente
sobre Propiedad Industrial, establece como no patentables,
en su apartado tercero, "los cambios de forma, dimensiones,
10 proporciones y materias de un objeto ya patentado" fijando
así el criterio del legislador en el sentido de que paten-
tada una idea que pueda dar lugar a una realidad práctica
e industrializable, nadie podrá apoyarse en ella para, a
pretexto de haber introducido ligeras modificaciones, pre-
15 sentarla como nueva y propia.

Este principio, en cuanto al alcance de la protec-
ción del objeto patentado se refiere, se halla confirmado
por numerosas Sentencias del Tribunal Supremo, y entre -
ellas, como más terminantes, en las de fechas 16 de octubre
20 de 1954, 23 de enero de 1959, 20 de marzo de 1964 y otras.

Establecido el concepto expresado, en cuanto a la
amplitud que debe darse a la protección solicitada, se re-
dacta a continuación la Nota de Reivindicaciones, de acuer-
do con lo que se establece en el último párrafo del apar-
25 tado tercero del Artículo 100 de la Ley, sintetizando así
las novedades que se desean reivindicar:

NOTA DE REIVINDICACIONES

En resumen, el privilegio de explotación exclusi-
va que se solicita, recaerá sobre las reivindicaciones si-
30 guientes:

1

1.- TAPON PRECINTO MEJORADO, del tipo que comprende una caperuza roscada al exterior del cuello de la botella la cual incorpora bajo la rosca un rebaje periférico; caracterizado esencialmente porque el tapón en su frente presenta un anillo de frente biselado hacia el interior el cual, cónico divergente hacia la boca es de diámetro menor que el diámetro del gollete y se ajusta en el rebaje periférico de la botella constituyendo una mordaza periférica que se trabaja en el rebaje impidiendo el desenroscado del tapón, a cuyo fin el anillo presenta un plano de enclavamiento antagónico al rebaje periférico, por cuyo plano y mediante cartelas se entronca monopieza con el frente del tapón, el cual en su interior y coincidente con la pared lateral del fondo presenta un rebaje en el dintorno que constituye un alojamiento para una cápsula flexible ajustable al interior y frente de la boca de la botella; habiéndose optativamente previsto en el anillo una garganta lateral de debilitamiento por la que se determina su rotura.

5

10

15

20

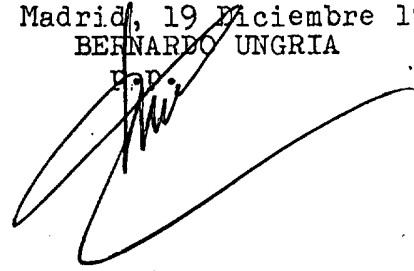
2.- Se reivindica por último como objeto sobre el que ha de recaer el modelo de utilidad que se solicita: TA
PON PRECINTO MEJORADO.

25

30

1 Todo conforme queda descrito y reivindicado en la
presente memoria descriptiva que consta de ocho páginas me-
canografiadas y dibujos adjuntos.

5 Madrid, 19 Diciembre 1978
BERNARDO UNGRIA



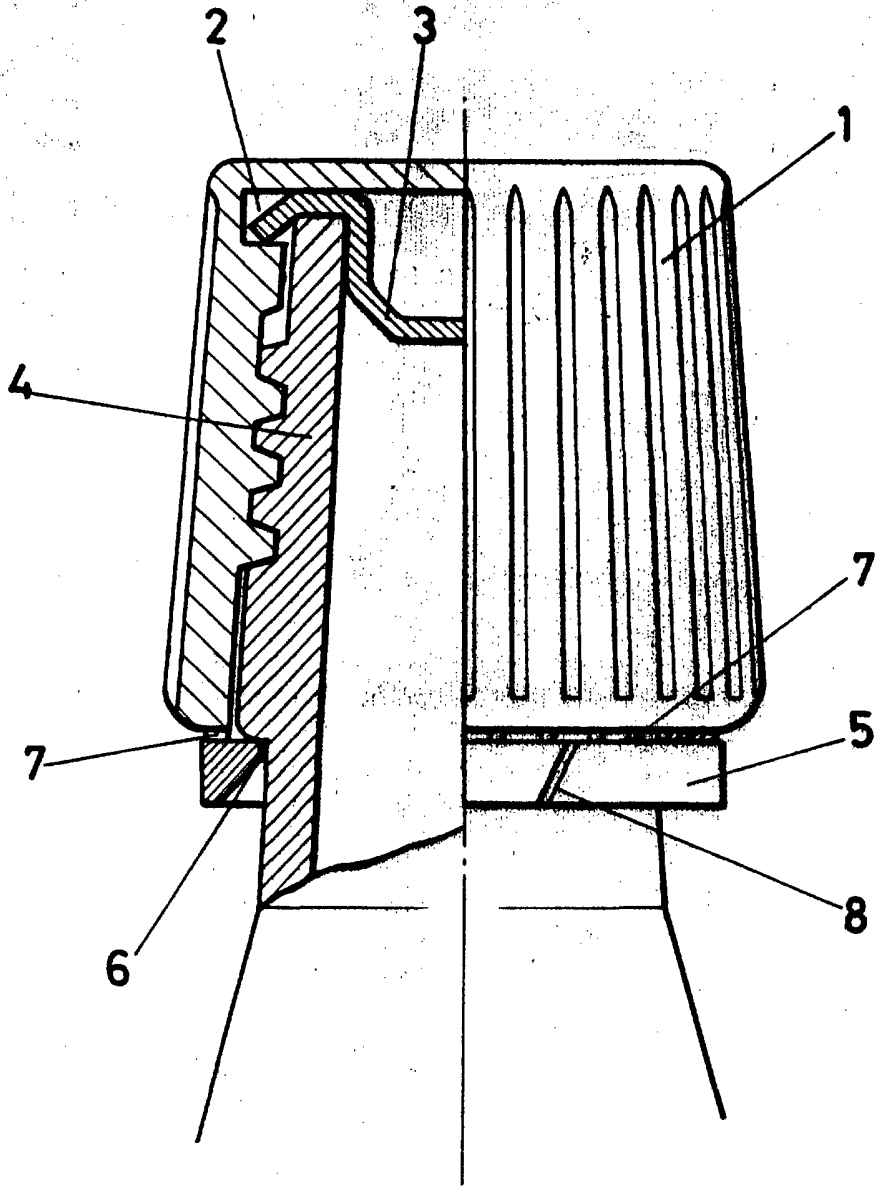
10

15

20

25

30



ESCALA VARIABLE

Madrid, 19de Diciembre de 1978

BERNARDO UNGRIA