



ESPAÑA

10 ES	11 NUMERO	10 Y
	21	
	22 FECHA DE PRESENTACION	
		19.12.78

MODELO DE UTILIDAD

30 PRIORIDADES:	32 FECHA	33 PAIS
31 NUMERO		

47 FECHA DE PUBLICIDAD	51 CLASIFICACION INTERNACIONAL
------------------------	--------------------------------

54 TITULO DE LA INVENCIÓN
TAPON CAPSULADOR CON PRECINTO INVOLABLE, PERFECCIONADO

71 SOLICITANTE (S)
D. JOSE GEREZ

DOMICILIO DEL SOLICITANTE
Edificio Planamr, escalera A 2º 2ª - Avda, Palfuriana, s/n. SAN SALVADOR (VENDRELL) - Tarragona

72 INVENTOR (ES)

73 TITULAR (ES)

74 REPRESENTANTE
D. BERNARDO UNGRIA GOIBURU

SC/ASM

1 El Estatuto vigente sobre Propiedad Industrial, de
26 de Julio de 1929, en su texto refundido publicado el 30
de Abril de 1930, establece los caracteres de patentabili-
dad de las invenciones de tipo industrial que tienen por
5 objeto obtener ventajas sobre lo ya conocido, admitiendo
por consiguiente como patentables, las nuevas máquinas, a-
paratos, instrumentos, procesos de fabricación, etc. La am-
plitud de conceptos previstos como patentables, ha llevado
al legislador a aclarar (Artº. 46) que la enumeración con-
10 tenida en dicho cuerpo legal es puramente enunciativa y no
limitativa, haciéndola extensiva incluso a los descubrimien-
tos de tipo científico (Artº. 47).

15 El Decreto de 26 de Diciembre de 1947, recogiendo
la Orden de 18 de Noviembre de 1935, confirma el criterio
legal de que también serán patentables los instrumentos, ob-
jetos, o partes de los mismos, que aporten a la función a
que son destinados, un beneficio o efecto nuevo, y en defi-
nitiva que constituyan una mejora sustancial sobre lo ante-
riormente conocido.

20 Pues bien, a tenor de lo expuesto, y en base al ar-
ticulado que recoge los conceptos expresados, debe conside-
rarse, que la invención a que se refiere la presente memo-
ria, constituye una novedad industrial, con características
y ventajas que la hacen merecedora del privilegio de explo-
25 tación exclusiva que por ella se solicita, premiando así
los méritos de quien aporta a la industria del país una me-
jora efectiva y precisamente comprendida entre las enuncia-
das por la Ley como patentables. (Arts. 46 y 47 en relación
con el 171, en su nueva redacción afectada por la Orden de
30 18 de Noviembre de 1.935).

1

La presente invención, según se expresa en el enunciado de esta memoria descriptiva, se refiere a un tapón capsulador con precinto inviolable, perfeccionado, el cual ha sido concebido y realizado en orden a obtener numerosas y notables ventajas respecto a otros existentes de análogas finalidades.

5

10

El tapón capsulador propiamente dicho es del tipo de los que comprenden una caperuza roscada en la parte exterior cercana a la boca de la botella, habiéndose previsto bajo la rosca un rebaje periférico que constituye un tope de retención para un anillo estrangulador.

15

20

A partir de estas características básicas y comunes y en sí conocidas, de los tapones capsuladores, la invención radica en que el anillo estrangulador comprende dos partes tubulares enfrentadas y de escaso espesor, las cuales se encuentran vinculadas entre sí merced a una pluralidad de estrías longitudinales internas, y con la particularidad de que una de las partes tubulares es mayor que la otra en el sentido longitudinal, estando dicha parte mayor provista en su extremo libre y exteriormente de un resalte periférico que se encuentra biselado en la zona de la boca, alojándose y reteniéndose en una acanaladura interna prevista en la falda del tapón.

25

30

Por su parte, la parte menor tubular cuenta en su extremo con un bordón biselado interior y exteriormente, el cual, por la parte externa, se apoya en el centro del tapón, mientras que interiormente se prolonga en un ala convergente hacia el interior que es flexible y se apoya por su frente en el tope de retención constituido por el borde del rebaje previsto en la botella.

1 Para complementar la descripción que seguidamente
se va a realizar y con objeto de ayudar a una mejor compren-
sión de las características del invento, se acompaña a la -
5 presente memoria descriptiva de un juego de planos cuyas fi-
guras representan lo siguiente:

Figura 1ª.- Muestra una vista parcialmente seccio-
nada del tapón aplicado sobre el cuello de una botella, don-
de pueden apreciarse todos los elementos que lo integran.

10 Figura 2ª.- Muestra una vista en perspectiva del
anillo estrangulador correspondiente al propio tapón capsu-
lador.

Figura 3ª.- Muestra una vista de una de las porcio-
nes extremas del aludido anillo estrangulador.

15 Las figuras 4ª y 5ª muestran un detalle del efec-
to de entrada y de salida, con la siguiente retención en el
borde del rebaje previsto en la botella.

20 A la vista de las mencionadas figuras, puede ob-
servarse el tapón capsulador con precinto inviolable, a que
se refiere la invención, el cual comprende una caperuza ros-
cada 1, de tal forma que bajo la rosca de dicha caperuza 1
se ha previsto un rebaje periférico 2, que constituye un to-
pe de retención para un anillo estrangulador 3.

25 Dicho anillo estrangulador 3 está constituido por
dos partes tubulares enfrentadas y de escaso espesor que se
vinculan entre si mediante una pluralidad de estrias longi-
tudinales interiores 4, de tal forma que una de las partes
es de mayor altura que la otra y está provista en su extre-
mo libre y exteriormente de un resalte periférico 5 que es-
30 tá biselado en la boca y se aloja y retiene en una acanala-
dura interna 6 prevista en la falda del propio tapón, mien-

1 tras que la parte tubular de menor altura cuenta en su bor-
dé inferior con un bordón 7, biselado interior y exteriormen-
te, el cual por la parte externa se apoya en el frente del -
tapón, mientras que interiormente se prolonga en una ala con-
5 vergente 8 hacia el interior y que es flexible, apoyándose
por su frente en el tope de retención 2 constituido por el -
borde del rebaje previsto en la botella 9.

Las estrias 4 que unen la parte inferior y superior
del estrangulador 3 se rompen al intentar destapar la bote-
10 lla, quedando entonces la parte inferior o correspondiente
al bordón biselado 7 sobre el rebaje o gollete de la propia
botella 9, mientras que la parte superior y correspondiente
al resalte periférico 5 es la que se independiza y permite -
la apertura del tapón en cuestión.

15

20

25

30

1 Hecha la descripción a que se refiere la memoria
que antecede, es preciso insistir en que los detalles de
realización de la idea expuesta, pueden variar, es decir,
que pueden sufrir pequeñas alteraciones, basadas siempre
5 en los principios fundamentales de la idea, que son en esen-
cia los que quedan reflejados en los párrafos de la descrip-
ción hecha. En efecto, el Artículo 48 del Estatuto vigente
sobre Propiedad Industrial, establece como no patentables,
en su apartado tercero, "los cambios de forma, dimensiones,
10 proporciones y materias de un objeto ya patentado" fijando
así el criterio del legislador en el sentido de que paten-
tada una idea que pueda dar lugar a una realidad práctica
e industrializable, nadie podrá apoyarse en ella para, a
pretexto de haber introducido ligeras modificaciones, pre-
15 sentarla como nueva y propia.

Este principio, en cuanto al alcance de la protec-
ción del objeto patentado se refiere, se halla confirmado
por numerosas Sentencias del Tribunal Supremo, y entre -
ellas, como más terminantes, en las de fechas 16 de octubre
20 de 1954, 23 de enero de 1959, 20 de marzo de 1964 y otras.

Establecido el concepto expresado, en cuanto a la
amplitud que debe darse a la protección solicitada, se re-
dacta a continuación la Nota de Reivindicaciones, de acuer-
do con lo que se establece en el último párrafo del apar-
25 tado tercero del Artículo 100 de la Ley, sintetizando así
las novedades que se desean reivindicar:

NOTA DE REIVINDICACIONES

En resumen, el privilegio de explotación exclusi-
va que se solicita, recaerá sobre las reivindicaciones si-
30 guientes:

1 1.- TAPON CAPSULADOR CON PRECINTO INVOLABLE, PERFECCIONADO, del tipo que comprende una caperuza roscada a la
parte exterior cercana a la boca de la botella en la que bajo la rosca se ha previsto un rebaje periférico que constituye tope de retención para un anillo estrangulador; caracterizado esencialmente porque el anillo está constituido en dos partes tubulares enfrentadas y de escaso espesor que están vinculadas entre sí por una pluralidad de estrías longitudinales interiores, siendo una de las partes mayor que la otra en el sentido longitudinal y estando dicha parte mayor provista en su extremo libre y exteriormente de un resalte periférico que está biselado en la boca y se aloja y retiene en una acanaladura interna prevista en la falda del tapón; mientras que en la parte menor tubular se ha previsto en el extremo un bordón biselado interior y exteriormente el cual por la parte externa se apoya en el frente del tapón, mientras que interiormente se prolonga en un ala convergente hacia el interior que es flexible y se apoya por su frente en el tope de retención constituido por el borde del rebaje previsto en la botella.

2.- Se reivindica por último como objeto sobre el que ha de recaer el modelo de utilidad que se solicita: TAPON CAPSULADOR CON PRECINTO INVOLABLE, PERFECCIONADO.

25

30

1 Todo conforme queda descrito y reivindicado en la
presente memoria descriptiva que consta de ocho páginas me-
canografiadas y dibujos adjuntos.

5 Madrid, 19 Diciembre 1978
 HERNANDO UNGRIA

P.D.



10

15

20

25

30

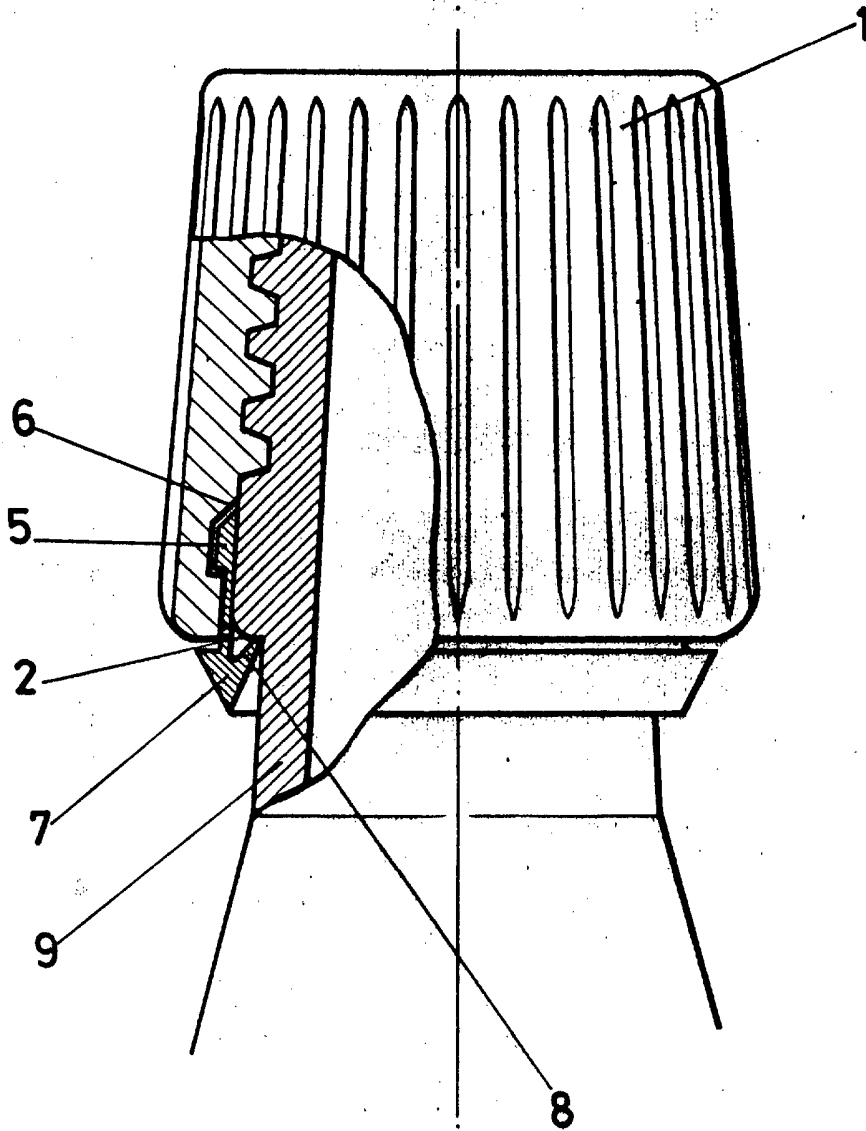


FIG -1

ESCALA VARIABLE

Madrid, 19 de Diciembre de 1978

BERNARDO UNGRIA

P. D.

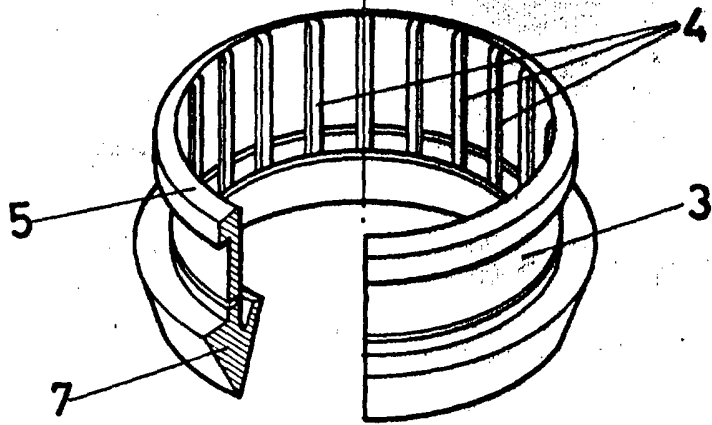


FIG-2

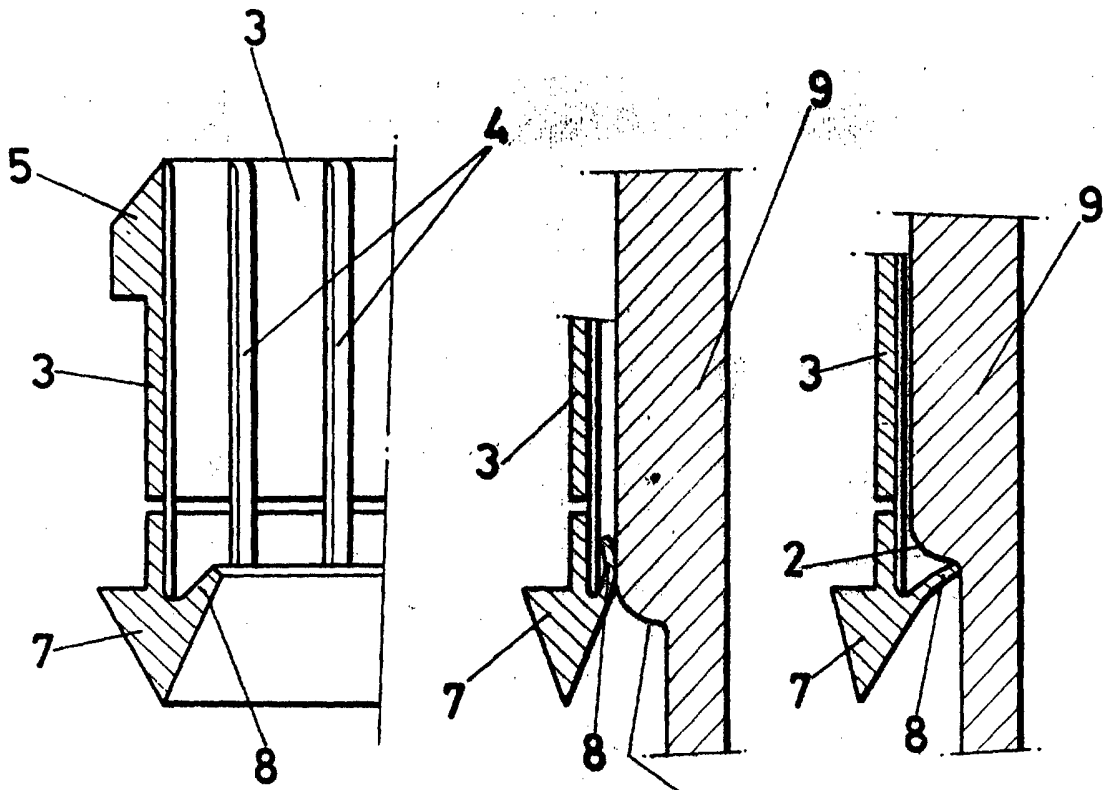


FIG-3

FIG-4

FIG-5

ESCALA VARIABLE

Madrid, 19 de Diciembre de 1978

BERNARDO UNGRIA

P. 2