

MINISTERIO DE INDUSTRIA Y ENERGIA

Registro de la Propiedad Industrial



ESPAÑA

MODELO DE UTILIDAD

10	ES	240199	10	Y
22	FECHA DE PRESENTACION			

30	PRIORIDADES:	32	FECHA	33	PAIS
31	NUMERO				

47	FECHA DE PUBLICIDAD	51	CLASIFICACION INTERNACIONAL
		A63H	

54	TITULO DE LA INVENCIÓN
JUEGUETE AERONAUTICO	

71	SOLICITANTE (S)
D. Francisco Puchol Vaques	

DOMICILIO DEL SOLICITANTE	
SAN BAUDILIO DE LLOBREGAT(Barcelona) Mosen Jacinto Verdaguer, 339	

72	INVENTOR (ES)

73	TITULAR (ES)

74	REPRESENTANTE
AGENTE: FCO JAVIER PLAZA	

1 El presente modelo de utilidad hace referencia
a un juguete aeronáutico que resulta muy divertido para
los niños que con tal juguete se recrean con el lanza-
5 miento de un planeador capaz de volar grandes distan-
cias.

El juguete es de simple construcción, en favor
de su coste industrial y el manejo del mismo es muy sen-
cillo.

10 En líneas generales, el juguete en cuestión -
se caracteriza por el hecho de constar de un lanzador
constituido a modo de pistola cuyo gatillo está asociado
con una espiga disparadora que, en posición previa al -
disparo, prende en un orificio inferior de un planeador
colocado encima del lanzador y que, también inferiormen-
15 te, presenta un gancho que prende eventualmente en el -
extremo posterior de un anillo elástico doblado en for-
ma alargada y que, tensado, está unido al extremo libre
de un vástago acoplado al extremo delantero del cuerpo
del lanzador con el que se provoca el catapultado del -
20 planeador al ser desprendida la antedicha espiga del -
avión y por recuperación del anillo elástico.

Para facilitar la explicación más detallada,
se acompaña una hoja de dibujos en los que se ha repre-
sentado un caso práctico de realización de un juguete -
25 aeronáutico de las características indicadas, que se -

1 cita sólo a título de ejemplo no limitativo del alcance
de este modelo de utilidad.

En dichos dibujos:

5 La figura 1ª es una vista en alzado lateral -
del juguete.

La figura 2ª corresponde a un detalle en pers-
pectiva que muestra el mecanismo de disparo para el ca-
tapultado del planeador y la parte inferior para engan-
che del último en el lanzador.

10 La figura 3ª es un detalle en perspectiva que
ilustra un vástago que se acopla amoviblemente al cuerpo
del lanzador para la variación de la distancia de vuelo
del planeador.

15 Considerando los dibujos, el juguete que se -
describe consta de un lanzador -1- a modo de pistola que
está provisto de un gatillo -2- dotado de una patilla
-2a- acoplada articuladamente en una muesca de una espi-
ga -3- guiada entre pares de aletas -4- salientes de un
cajetín -5- formado en el cuerpo del lanzador y al que
20 va acoplada una tapa -6- dotada de aletas -7- de borde
en arpón que prenden en aberturas -8- de dicho cajetín.
La espiga -3- está solicitada hacia una posición en la -
que un extremo en forma de uña -3a- de la misma sobresa-
le al máximo por un orificio -9- de la parte superior del
25 lanzador -1-, cuya posición es determinada por un muelle

1 alámbrico en "L" -10- que por un bucle de su vértice es-
tá acoplado en un tetón -11- del fondo del cajetín -5-,
en tanto que por sus extremos está prendido en un tope
que forma el eje de articulación del gatillo -2- y en un
5 orificio lateral de la espiga -3-.

El juguete comprende un vástago -12- que se -
acopla amoviblemente en un alojamiento -13- formado en
la zona delantera del cuerpo del lanzador -1-. Dicho -
vástago tiene sección en doble "T" cuyas alas están li-
10 bres en un extremo -12a- del vástago y quedan reunidas
por medio de una pared -12b- en el extremo opuesto. Di-
chos extremos están provistos de sendos ganchos -14-. Si
se introduce el vástago por el extremo -12a- en el alo-
jamiento -13- el vástago sobresale en una distancia o -
15 longitud ostensiblemente menor que si se inserta por el
extremo provisto de la pared -12b-, lo cual es determina-
do por topes previstos oportunamente en el interior de
dicho alojamiento. En el gancho -14- del extremo salien-
te del vástago se dispone prendido un extremo de un ani-
20 llo elástico doblado en forma alargada -15- en el otro
extremo del cual prende un gancho -16- previsto en la -
parte inferior de un planeador -17- que en tal parte in-
ferior presenta posteriormente al gancho -16- un orifi-
cio cuadrado -18- en el que se introduce la uña -3a- de
25 la espiga -3- asociada con el gatillo -2- del lanzador

1 encima del cual queda así dispuesto el planeador -17-
con el anillo elástico -15- en tensión como se ve en la
figura 1ª.

5 Como se comprende, al accionar el gatillo -2-,
la uña -3a- desciende, con lo que se separa del orificio
-18- de enganche del planeador, en cuyo momento, el ani-
llo elástico -15-, libre ya de la tensión, se recupera,
con lo cual se produce el catapultado del planeador -17-.

10 Es evidente que cuando el vástago -12- sobre-
sale con menor longitud respecto al cuerpo del lanzador
-1-, la tensión del anillo elástico -15- es inferior a
la tensión a que se somete cuando el vástago sobresale
en una longitud mayor, con lo cual la distancia a la que
es lanzado el planeador es consiguientemente distinta,
15 variando, en consecuencia, la longitud de vuelo. La tra-
yectoria se varía, como es natural, modificando la incli-
nación del lanzador.

20 El modelo, dentro de su esencialidad, puede -
ser llevado a la práctica en otras formas de realización
que difieran sólo en detalle de la indicada únicamente a
título de ejemplo en los dibujos y en la descripción y a
las que alcanzará asimismo la protección que se solicita.
Por tanto, podrán fabricarse los componentes del juguete
aeronáutico de referencia en cualquier configuración y -
25 tamaño y con los materiales más convenientes, por quedar

1 todo ello incluido en el espíritu de las reivindicaciones
siguientes.

N O T A

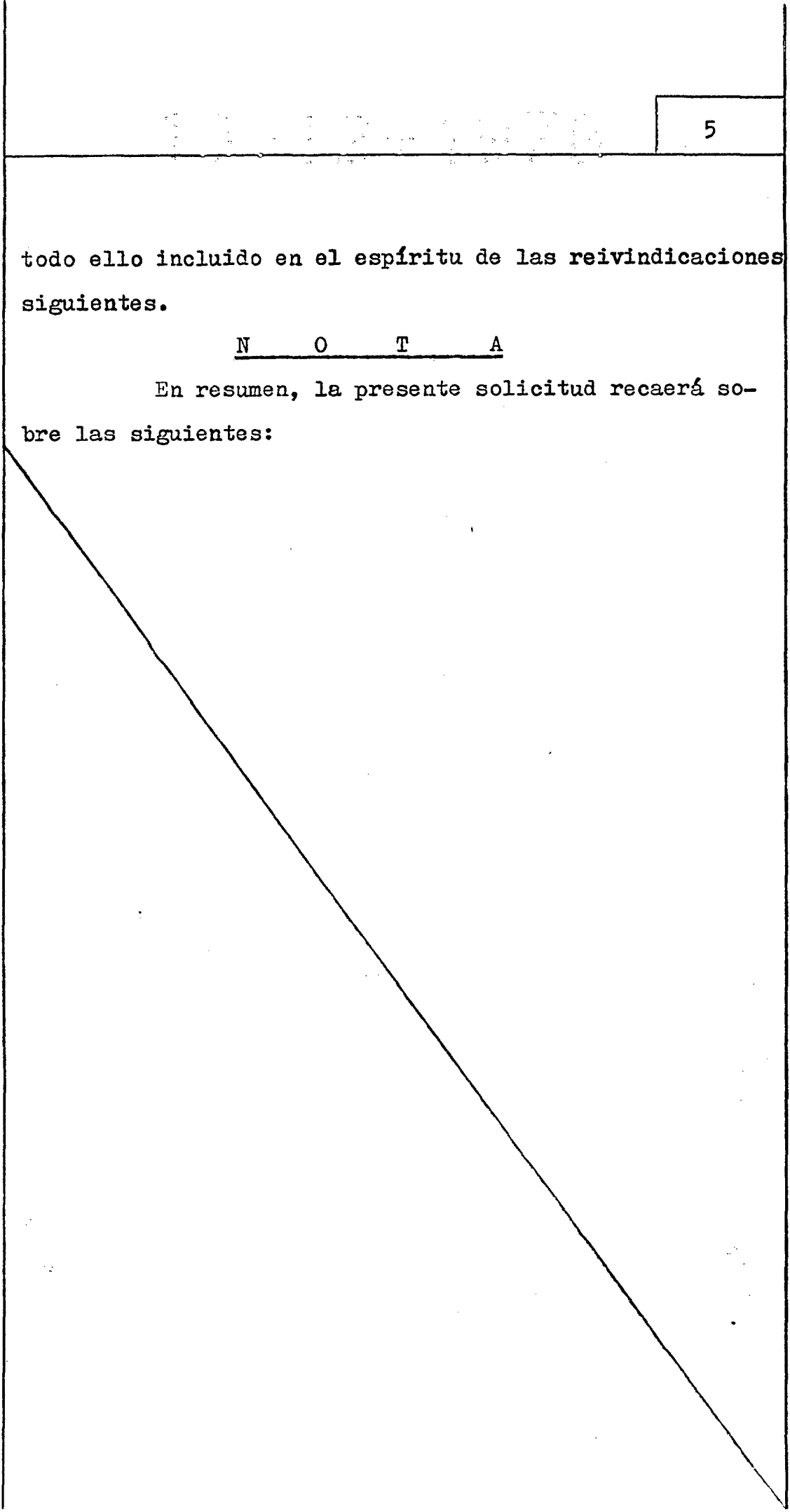
5 En resumen, la presente solicitud recaerá so-
bre las siguientes:

10

15

20

25



REIVINDICACIONES

1
5
10
15
20
25

1ª.- Juguete aeronáutico, caracterizado esencialmente por el hecho de constar de un lanzador constituido a modo de pistola cuyo gatillo está asociado operativamente con una espiga móvil saliente por una abertura de la parte superior del cuerpo del lanzador, cuya espiga termina en una uña que prende eventualmente en un orificio de la parte inferior de un planeador que se coloca encima del lanzador y que en dicha parte inferior presenta un gancho antepuesto a dicha abertura y que prende en el extremo posterior de un anillo elástico doblado en forma alargada y cuyo extremo delantero se halla unido a la extremidad anterior de un vástago acoplado a la zona delantera del cuerpo del lanzador, de manera que el anillo elástico queda tensado, con todo lo cual al accionar el gatillo y desprenderse del orificio del planeador la uña de la espiga, se libera al anillo elástico de su tensión y el mismo se recupera, produciéndose el catapultado del planeador.

2ª.- Juguete aeronáutico, según la reivindicación anterior, caracterizado porque el vástago es introducible, en un alojamiento previsto en el cuerpo del lanzador, de forma que, por la presencia de topes en el vástago y en el alojamiento, el primero, dependientemente del extremo por el que se introduzca, sobresale con

1 relación al cuerpo del lanzador según una longitud diferente, con la que se varía la tensión del anillo elástico y, en consecuencia, la longitud de vuelo del planeador.

5 3ª.- Jugete aeronáutico, según la reivindicación 1ª, caracterizado porque el gatillo está provisto de una patilla delantera que se articula al extremo inferior de la espiga disparadora la cual se aloja junto con el gatillo en un cajetín formado en el cuerpo del
10 lanzador y está solicitada hacia la posición de máxima emergencia respecto del lanzador por un muelle alámbrico en "L" que por el vértice está acoplado en un tetón del fondo del cajetín, en tanto que por sus extremos se halla acoplado a un tope saliente del cajetín y en un orificio
15 lateral de la espiga, respectivamente.

4ª.- JUGUETE AERONAUTICO.

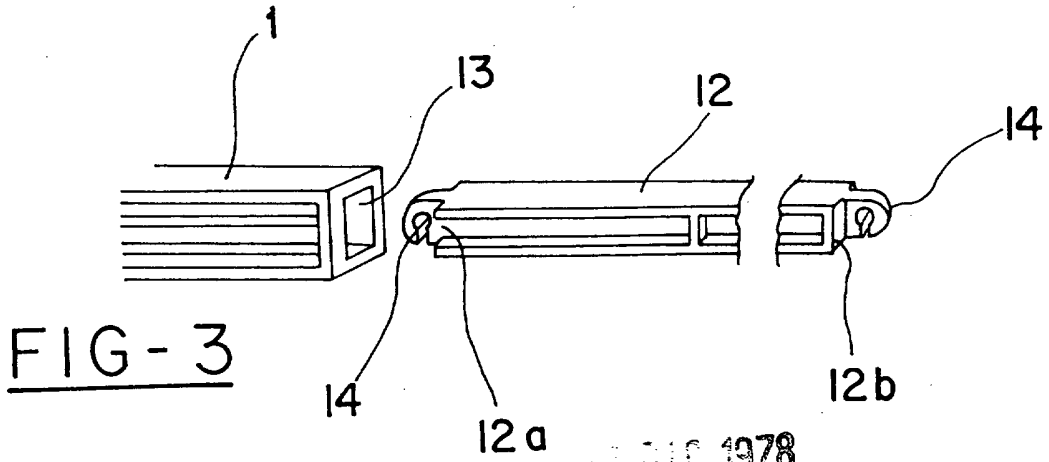
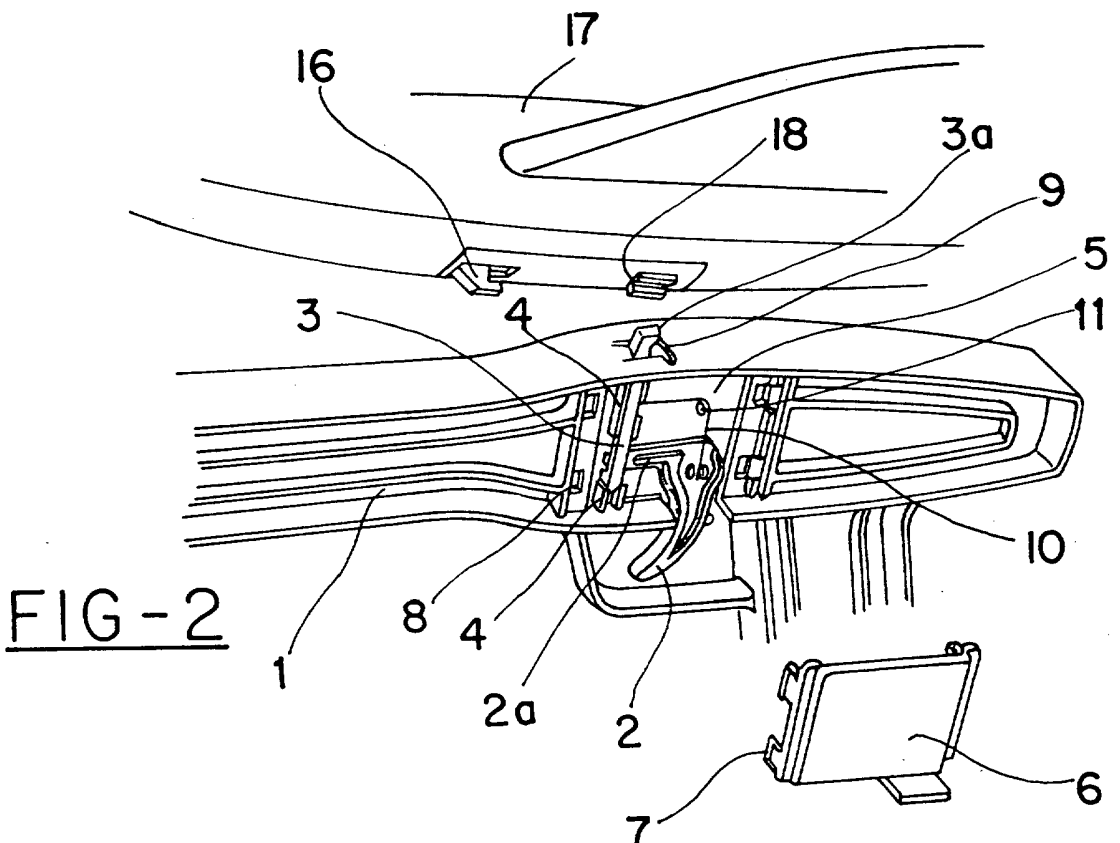
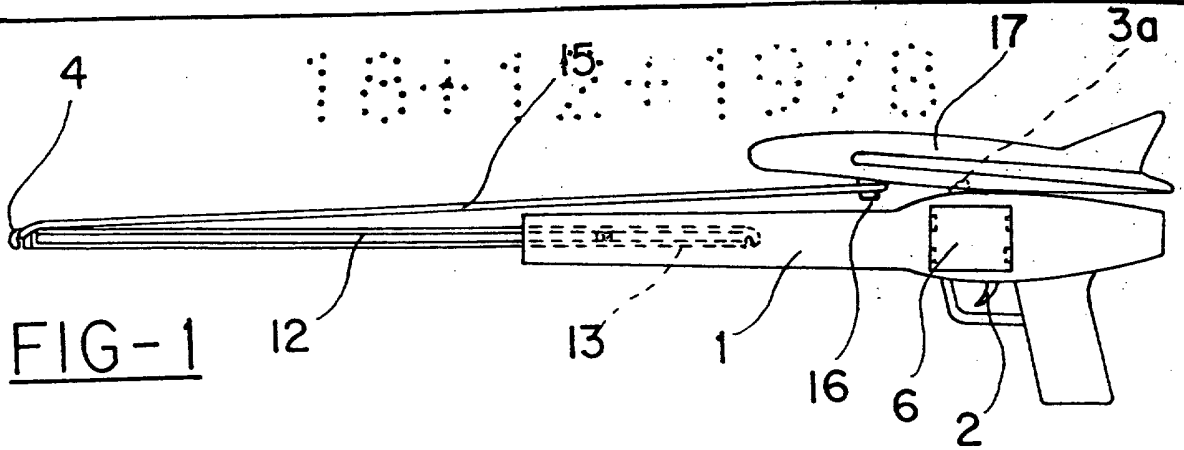
Según se describe en la presente memoria descriptiva que consta de siete hojas escritas a máquina - por una sola de sus caras y dibujos.

20 Madrid,

18 DIC. 1978

Francisco Javier Plaza
P. P.

25



10 DIC. 1978