



BAD ORIGINAL

ESPAÑA

MODELO DE UTILIDAD

11	240190	10	Y
21			
22	FECHA DE PRESENTACION		

Concedido el Registro de acuerdo con los datos que figuran en la presente descripción y en el anexo del mismo.

30	PRIORIDADES:	32	FECHA	33	PAIS
31	NUMERO				
	--		--		--

47	FECHA DE PUBLICIDAD	51	CLASIFICACION INTERNACIONAL
			F07B

54	TITULO DE LA INVENCIÓN
	"Carcasa para mecanismo de cerradura múltiple"

71	SOLICITANTE (S)
	FICHET, S.A.E.

	DOMICILIO DEL SOLICITANTE
	Ali-Bey nº 84, BARCELONA

72	INVENTOR (ES)
	--

73	TITULAR (ES)

74	REPRESENTANTE
	M. Curell Suñol

R-3101-57

BAD ORIGINAL

104 10 1070

MODELO DE UTILIDAD

por VEINTE años

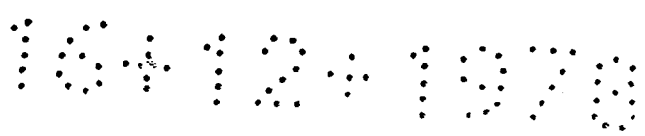
solicitado en España a favor de FICHET, S.A.E., sociedad española, domiciliada en calle Ali-Boy núm. 84, BARCELONA, por "Carcasa para mecanismos de cerradura múltiple". - - -

MEMORIA DESCRIPTIVA

La presente invención se refiere a una carcasa para mecanismo de cerradura múltiple, siendo la finalidad de la misma el resolver un inconveniente que se manifiesta en las puertas en general y especialmente en las de tipo blindado, y que consiste en que la presencia de la cerradura múltiple, o "multipunto" según denominación del solicitante, y de los diversos juegos de pestillos, con sus barras de accionamiento, cerraderos y elementos de sujeción, situados sobre la puerta o en superposición sobre la plancha del blindaje, ofrece un desfavorable aspecto para el conjunto de la puerta. - - - - -

La presente carcasa solventa el referido inconveniente, caracterizándose porque está constituida por un perfil acanalado continuo que se aplica y fija en adosamiento

BAD ORIGINAL



a la puerta por su cara interior, abarcando la altura de la misma, determinando un alojamiento tubular en el que se contiene la cerradura, los pestillos y las barras de mando de los mismos, cuyo perfil posee un flanco que se aplica y sujeta en el canto de la puerta y otro flanco que se aplica contra la cara interior de la misma puerta, mediante un perfil angular o una aleta saliente de una plancha de blindaje, la cual deja de abarcar la parte comprendida por el citado perfil, sujetándose entre sí el flanco y ángulo o aleta mencionados, complementándose este perfil con otro perfil acanalado que se aplica en el adyacente montante del marco fijo de la puerta, cubriendo a los cerradores para los pestillos y estando dotado de crificios para los correspondientes pestillos. - - - - -

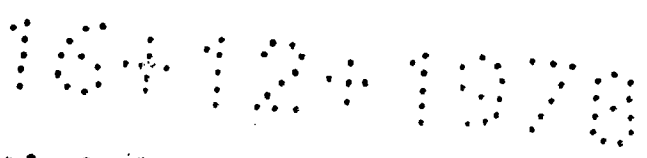
15. Otros objetos y características de la invención se irán dando a conocer en detalle a lo largo de la descripción que sigue, haciendo referencia a los dibujos ilustrativos que la acompañan. En los dibujos: - - - - -

20. Figura 1, es una vista en alzado, por su cara interior, de una puerta blindada dotada de la carcasa objeto de la invención. - - - - -

Figura 2, corresponde a una sección de la figura 1, por una línea II-II. - - - - -

Figura 3, corresponde a una sección que detalla la

BAD ORIGINAL



la fijación de la carcasa a un perfil angular de la puerta.

5. La referida carcasa consiste en un perfil metálico acanalado 1 formado por una base 2, un flanco mayor 3 y un flanco menor 4, el cual se dispone en la cara interior de una puerta 5 dotada de blindaje 6, junto al borde de cierre, y abarcando la altura total de la propia puerta 5. - - - - -

10. El perfil 1 da lugar a un espacio tubular 7 en el que se sitúan la cerradura 8, los juegos de pestillos frontales 9 y de pestillos extremos 10, así como las barras de maniobra 11 de tales pestillos. - - - - -

15. El flanco mayor 3 del perfil 1 se aplica contra el canto de cierre de la puerta 5, fijándose en el mismo, en tanto que el flanco menor 4 se aplica contra la cara interior de dicha puerta 5. A la sazón, el blindaje 6 de la puerta 5 no comprende la zona abarcada por el perfil 1, y posee una aleta saliente 12, la cual se intercala dentro del flanco menor 4, siendo sujetados entre sí el flanco y aleta mediante tornillos de auterroscado. - - - - -

20. Otro perfil metálico acanalado 13 se dispone, en combinación con el primer perfil 1, en el montante 14 del marco fijo 15 de la puerta 5. Este perfil 13 posee una base 16 de menor anchura con respecto a la base 2 del perfil 1, y de unos flancos mayor 17 y menor 18, con fijación en el mismo montante 14, habiendo en el citado flanco mayor 17

BAD ORIGINAL

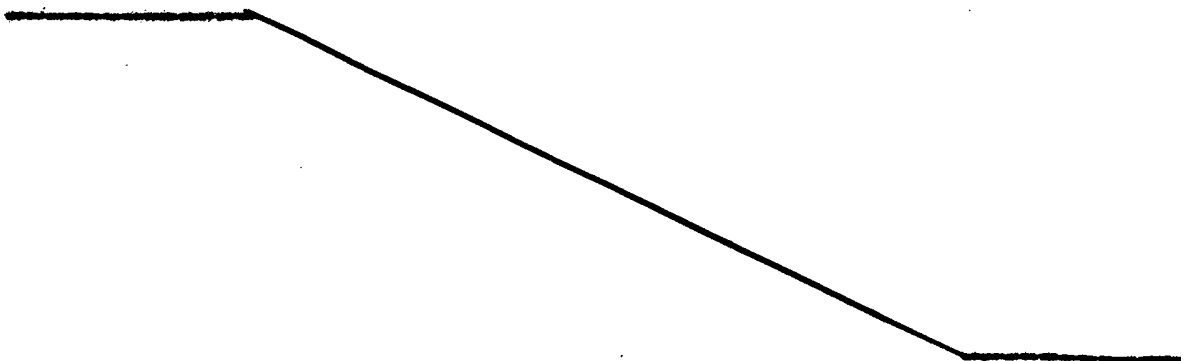
104121070

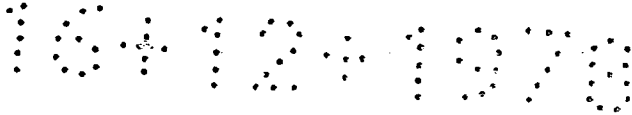
unas aberturas para la penetración de los pestillos frontales 9 y de la cerradura 8 de la puerta 5. Este perfil 13 cubre los cerradores 21 correspondientes a los pestillos frontales y de la cerradura. - - - - -

- 5. La carcasa en cuestión cubre todos los dispositivos de cierre de la puerta 5, excepto la manija 19 de la cerradura 8 y el bombillo 20 de dicha cerradura, con lo cual se proporciona un mejorado aspecto a la citada puerta, tanto por el propio hecho de ocultar dichos dispositivos, como
- 10. por el hecho de constituir un acabado favorable. - - - - -

- 15. Descrietas convenientemente las características de la invención, se hace constar que en la misma podrán introducirse cuantas variantes de detalle pueda aconsejar la experiencia, siempre que con ello no se modifique la esencialidad de la misma. - - - - -

A los efectos consiguientes, se declaran de novedad, utilidad y propiedad para España, sus territorios y plazas de soberanía, las reivindicaciones que siguen. - - -





BAD ORIGINAL

REIVINDICACIONES

5. 1.- Carcasa para mecanismo de cerradura múltiple, de aplicación en puertas dotadas de plancha de blindaje en su cara interior, caracterizada porque está constituida por un perfil acanalado continuo que se aplica y fija en adosamiento a la puerta por su cara interior, abarcando la altura de la misma, determinando un alojamiento tubular en el que se contiene la cerradura, los juegos de pestillos y las barras de mando para los mismos, cuyo perfil posee un flanco que se aplica y sujeta en el canto de cierre de la puerta y otro flanco que se aplica contra la cara interior de esta puerta y dentro del cual se inserta una aleta saliente, sujetándose entre sí el flanco y aleta mencionados, complementándose el citado perfil mediante otro perfil acanalado que se aplica y fija en el adyacente montante del marco fijo de la puerta, estando dotado de orificios para la penetración de los pestillos en los cerraderos correspondientes. - - - - -

10.

15.

20. 2.- "CARCASA PARA MECANISMOS DE CERRADURA MULTIPLE". - - - - -

Todo ello conforme se describe y reivindica en la presente memoria que consta de seis hojas, foliadas y mecanografiadas.

BAD ORIGINAL

104101070

graficadas por una sola de sus caras, y de tres figuras que la ilustran.

MATHEMATICS
P.A. M. C. 1070

Curry

FIG. 1

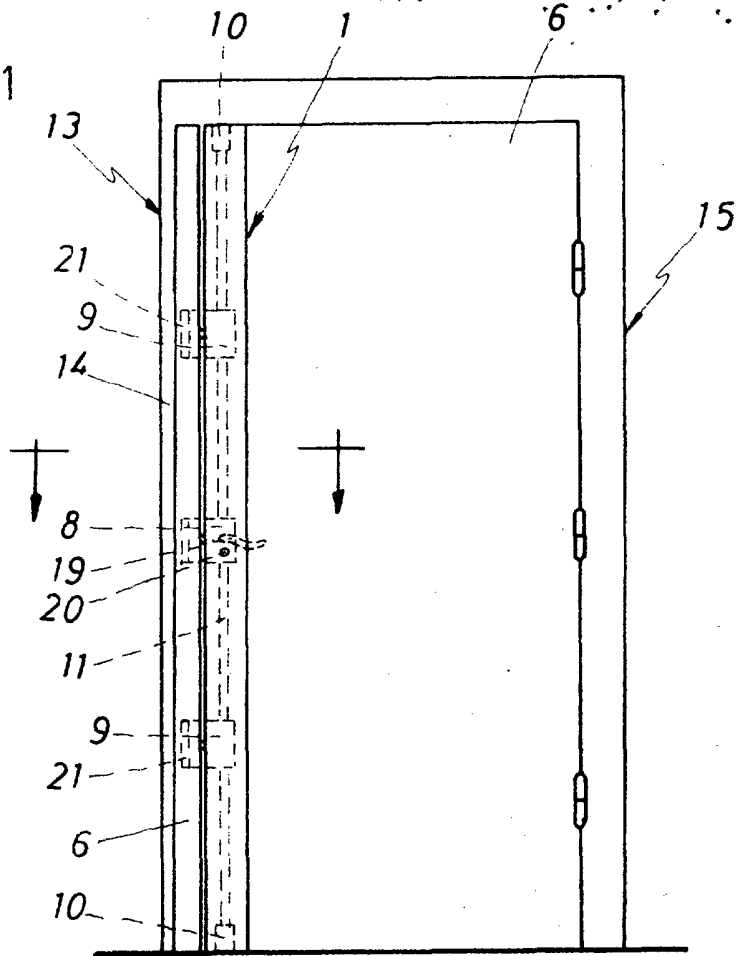


FIG. 2

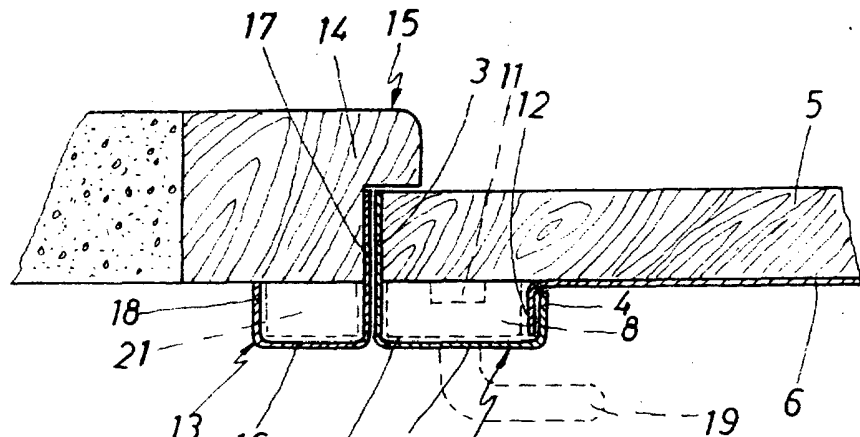
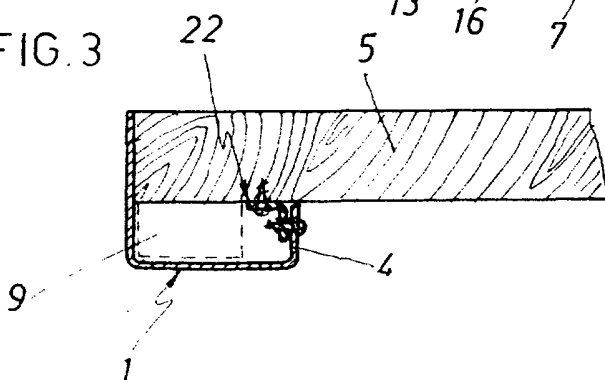


FIG. 3



MADRID 10 MAR 1978

S.A. LA CERRAJERIA SUÑOL