

MINISTERIO DE INDUSTRIA Y ENERGIA

Registro de la Propiedad Industrial



BAD ORIGINAL

ESPAÑA

19 ES 11 21 22

NUMERO	240.189
FECHA DE PRESENTACION	16-12-78

10 Y

MODELO DE UTILIDAD

Concedido el Registro de acuerdo con los datos que constan en la presente descripción y según el contenido de la Memoria adjunta.

30 PRIORIDADES:	32 FECHA	39 PAIS
31 NUMERO		
20439 A/78	21-2-78	ITALIA

47 FECHA DE PUBLICIDAD	51 CLASIFICACION INTERNACIONAL
	G03B

54 TITULO DE LA INVENCIÓN

PROYECTOR CINEMATOGRAFICO DE JUGUETE PERFECCIONADO

71 SOLICITANTE (S)

I.G.C. INDUSTRIA GIOCATTOLI CINEMATOGRAFICI

DOMICILIO DEL SOLICITANTE

Via Manzoni, 31 MILAN (Italia).-

72 INVENTOR (ES)

73 TITULAR (ES)

I.G.C. INDUSTRIA GIOCATTOLI CINEMATOGRAFICI

74 REPRESENTANTE

JUAN DE RAFAEL MINGUELL

1 La presente memoria descriptiva tiene como -
fin la declaración del objeto sobre el que ha de recaer
el privilegio de explotación industrial y comercial, ex-
clusivo en el territorio nacional de un Modelo de Uti-
5 lidad, de acuerdo con la vigente Legislación, que, co-
mo el enunciado indica, se trata de "PROYECTOR CINEMA-
TOGRAFICO DE JUGUETE PERFECCIONADO".

10 La presente invención se refiere a un proyec-
tor de juguete bien del tipo con aparato alimentador --
para la proyección de películas de ciclo continuo ó --
bien del tipo con bobina para la proyección normal de
películas a 8 mm.

15 Actualmente, el proyector de juguete del ti-
po arriba indicado, sólo está alimentado ó por la red -
de distribución de energía ó, por medio de pilas. En -
ambos casos el funcionamiento del proyector está subor-
dinado a la existencia de una de las dos fuentes de e-
nergía.

20 Si una u otra no están al momento disponibles,
el proyector quedará temporalmente inservible.

La invención se propone obviar tal inconve-
niente liberando completamente al proyector de juguete
de la dependencia de cualquier fuente de energía.

25 Mas particularmente, el proyector de juguete
según la invención, está caracterizado por el hecho de
comprender una manivela acoplada a un mecanismo de a--
rrastre de la película y, a una transmisión de acciona-
miento de una dinamo que alimenta la lámpara de proyec-
ción.

30 Un proyector de juguete del tipo indicado a--
rriba, puede ser puesto en funcionamiento en ausencia
de cualquier fuente de energía mediante el simple ac--

.../...

1 cionamiento de la manivela de la que está provisto.

5 Para comprender mejor la naturaleza del invento en el plano adjunto representamos a título de ejemplo ilustrativo, no limitativo, una forma preferente de realización industrial, a la que nos remitimos en nuestra descripción sobre dicho plano:

10 La figura 1, es una representación esquemática de la transmisión de accionamiento de la dinamo y del circuito de alimentación de la lámpara según la invención.

La figura 2, es una representación esquemática de una parte del mecanismo de arrastre de la película.

15 Examinando primeramente la figura 1, se ve que una manivela (1) está acoplada sobre el eje-cigüeñal (2) de una polea (3). Esta última está conectada por medio de una correa (4) a una polea (5) sobre la cual el eje-cigüeñal (6) está unido también a otra polea (7) de diámetro mayor.

20 Esta última está acoplada por medio de una correa (8) a una polea (9) sobre la cual está, el eje-cigüeñal (10) igualmente conectado al rotor de una dinamo (11) cuyos bornes (12), (13) alimentan a una lámpara de proyección (14). Por medio del término, dinamo, se quiere indicar cualquier tipo de generador de tensión. Generalmente, se tratará de un alternador con excitaciones magnéticas permanentes del tipo de la dinamo para bicicletas.

25 En la figura 2 se representa el lado de la polea (3) opuesto al que se ve en la figura 1.

30 Se observe que sobre el eje-cigüeñal (2) de la polea está colocado un disco (15) portando dos pito-
.../...

1 nes (16), (17) salientes, los cuales se relacionan con un elemento conveniente del mecanismo de arrastre de la película que puede ser del tipo usual y que por lo tanto, por simplicidad, no se ha representado.

5 El funcionamiento de la disposición descrita es el siguiente:

10 Accionando la manivela (1) se pone en rotación la polea (3), que por medio de la transmisión que comprende las correas (4) y (8) y las poleas (5), (7) y (9), hace girar el rotor de la dinamo (11) generando en sus bornes una tensión que hace encenderse la lámpara de proyección (14).

15 Al mismo tiempo, por medio de los pitones -- (16) y (17) y la transmisión de arrastre de la película, no representada, se hace avanzar la película del aparato alimentador de ciclo continuo ó de bobina, a la segunda del tipo de proyector de modo que haga proyectarse por medio de la lámpara (14) las fotografías de la película sobre una oportuna pantalla.

20 Se observe que el proyector descrito funcionará en cualquier eventualidad sin necesidad de fuentes preparadas para la alimentación de la lámpara, siendo suficiente a tal fin accionar con la mano la manivela (1).

25 Naturalmente, la transmisión de la manivela (1) al rotor de la dinamo (11) puede ser también diversa a la representada, por ejemplo, puede ser una transmisión de engraneje.

30 El invento se aplica tanto al proyector normal de juguete que proyecta la película sobre una pantalla externa al aparato como al proyector de juguete que proyecta la película sobre una pantalla incorporada en
.../...

1 el aparato.

5 Descrita la naturaleza del presente invento así como su realización industrial, sólo cabe añadir que en su conjunto y partes constitutivas es posible - introducir cambios de forma, materia y disposición, sin salirse del cuadro del invento, en cuanto tales alteraciones no supongan variación sustancial del mismo.

10 El solicitante hace constar que el invento - corresponde a una solicitud de Patente presentada en - Italia con el nº 20439 A/78, accogiéndose por lo tanto a los beneficios que conceden los Convenios Internacionales en vigor.

N O T A

15 El Modelo de Utilidad que se solicita por -- veinte años para España, de acuerdo con la vigente Legislación sobre Propiedad Industrial, deberá recaer sobre "PROYECTOR CINEMATOGRAFICO DE JUGUETE PERFECCIONADO", en todo de acuerdo con las siguientes:

R E I V I N D I C A C I O N E S

20 1º.- PROYECTOR CINEMATOGRAFICO DE JUGUETE -- PERFECCIONADO, caracterizado por el hecho de comprender una manivela acoplada a un mecanismo de arrastre de la película y/o a una transmisión de accionamiento de una dinamo que alimente la lámpara de proyección.

25 2º.- PROYECTOR CINEMATOGRAFICO DE JUGUETE -- PERFECCIONADO.

30 Según queda sustancialmente descrito en la - presente memoria descriptiva que consta de cinco hojas mecanografiadas por una sola cara, acompañadas de sus - correspondientes dibujos.

Madrid

EL AGENTE OFICIAL.-

JUAN DE RAFAEL

R. R.

Jacinto Osma

1047241978

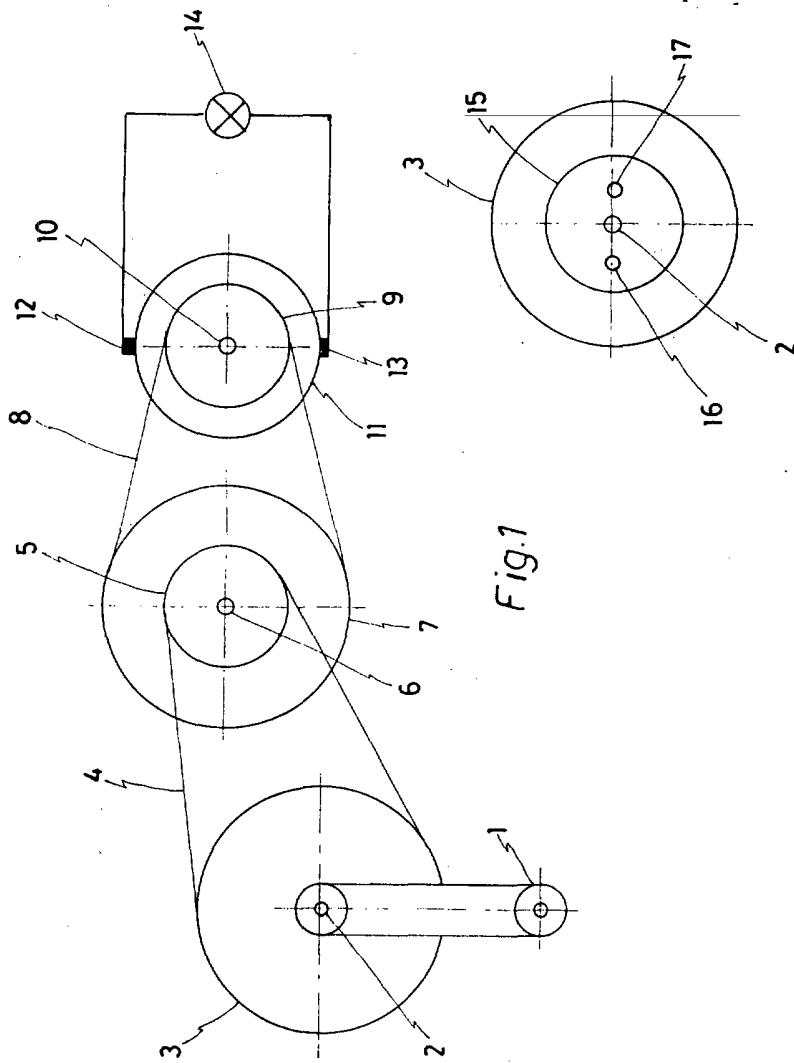


Fig.1

Fig.2

Escala variable
Madrid
El Agente Oficial

JUAN DE RAFAEL
P. P. *[Signature]*
Jacinto Osma