

MINISTERIO DE INDUSTRIA Y ENERGIA

Registro de la Propiedad Industrial



ESPAÑA

19	240185	10	Y
22	FECHA DE PRESENTACION 16 DIC. 1978		

MODELO DE UTILIDAD
240185

Cescedido el Registro en la forma expresada y conforme a los datos que figuran en las presentes descripciones y dibujos.

30	PRIORIDADES:		
31	NUMERO	32	FECHA
		33	PAIS

47	FECHA DE PUBLICIDAD	51	CLASIFICACION INTERNACIONAL
			A62 C 13/26

54	TITULO DE LA INVENCIÓN
	"EXTINTOR DE FUEGOS"

71	SOLICITANTE (S)
	INDUSTRIAS PARSI, S.L.

	DOMICILIO DEL SOLICITANTE
	C/... Aragón, 96-100 BARCELONA

72	INVENTOR (ES)

73	TITULAR (ES)
	INDUSTRIAS PARSI, S.L.

74	REPRESENTANTE
	D. JAIME ISERN CUYAS, Agente Oficial de la Propiedad Industrial.

MEMORIA DESCRIPTIVA

El presente modelo de utilidad se refiere a un extintor de fuegos.

5 En la invención se ha ideado un extintor de fuegos, del tipo conocido como de presión acoplada y destinado especialmente para industrias, comercios, salas de espectáculos, garajes, vehículos de transporte, etc.

10 El extintor motivo de la invención comprende un cuerpo recipiente estanco y resistente, contenedor del agente extintor compuesto por un polvo químico adecuado, y cuyo recipiente está constituido por dos piezas en forma de vaso, obtenidas en chapa de acero, acoplados por sus embocaduras, que se unen por soldadura.

15 Una de dichas piezas comporta una brida para sujeción de un botellón de CO₂, acoplado al recipiente principal a través de manguito adecuado, previéndose un mecanismo valvular que a través de palanca manual permite establecer la comunicación para la impulsión del agente extintor a través de un conducto de salida en el que se acopla una manguera.

20 El cuerpo principal presenta un tapón de cierre de su abertura de llenado, con válvula de seguridad incorporada.

25 Con el fin de facilitar la explicación, se acompaña a la presente memoria descriptiva, una lámina de dibujos, en los cuales:

Las figuras 1 y 2, corresponden a sendas vistas en alzado lateral y en planta del conjunto extintor.

30 Las figuras 3 y 4, muestran sendas vistas en sección alzada diametral y en planta.

La figura 5, es un detalle del tapón pro

visto de la válvula de seguridad.

Haciendo referencia a las figuras, se aprecia en su realización un extintor que comprende un cuerpo recipiente estanco y resistente formado por las piezas -1- y -2-, unidas por soldadura -3- siendo la inferior portadora de la peana -4- y la superior del tapón -5- con válvula de seguridad constituida por un vástago -6- con junta tórica -7- y junta -8- que establece el cierre en el asiento que conforma y que se efectúa por mediación del muelle -9-.

Dicha pieza -1- presenta también un asa -10- y un manguito -11- para acoplamiento del botellón -12- de CO₂, sujeto en la brida -13-. El botellón -12- presenta una cabeza con palanca -14- cuyo accionamiento realiza la comunicación de botellón con el recipiente para la impulsión del agente extintor a través de la boquilla -15-, prevista para acoplamiento de una manguera.

El modelo dentro de su esencialidad, puede ser llevado a la práctica en otras formas de realización que difieran en detalle de la indicada a título de ejemplo en la descripción y a las cuales alcanzará igualmente la protección que se recaba. Podrá, pues, construirse en cualquier forma y tamaño, con los materiales más adecuados, por quedar todo ello comprendido en el espíritu de las reivindicaciones.

= . =

REIVINDICACIONES

Descrito el objeto del presente invento se declaran nuevas y de propia invención las siguientes reivindicaciones.

1.- Extintor de fuegos, del tipo denominado de "presión acoplada", caracterizado esencialmente porque una de las partes que integran el cuerpo general del recipiente portador del agente extintor, presenta solidaria una brida para sujeción de un botellon de gas, preferentemente CO₂, cuya válvula se encuentra acoplada a un manguito que comunica con el recipiente principal, estando provista la referida válvula de la correspondiente palanca manual de apertura de la misma y que establece la comunicación con el recipiente para la impulsión del agente extintor a través de una boquilla de salida concebida para acoplar una manguera.

2.- Extintor, según la reivindicación anterior, caracterizado porque otra de las partes que integra el cuerpo del recipiente comporta una asa para manejo del conjunto y un tapón de cierre provisto de válvula de seguridad.

3.- Extintor de fuegos.

Segun se describe y reivindica en la presente memoria descriptiva que consta de 4 páginas foliadas y escritas a máquina por una sola cara, acompañada de los dibujos reglamentarios.

Madrid, a 16 DIC. 1978

p.a.

JAIMÉ ISERN CUYÁS
P. P.



cm.

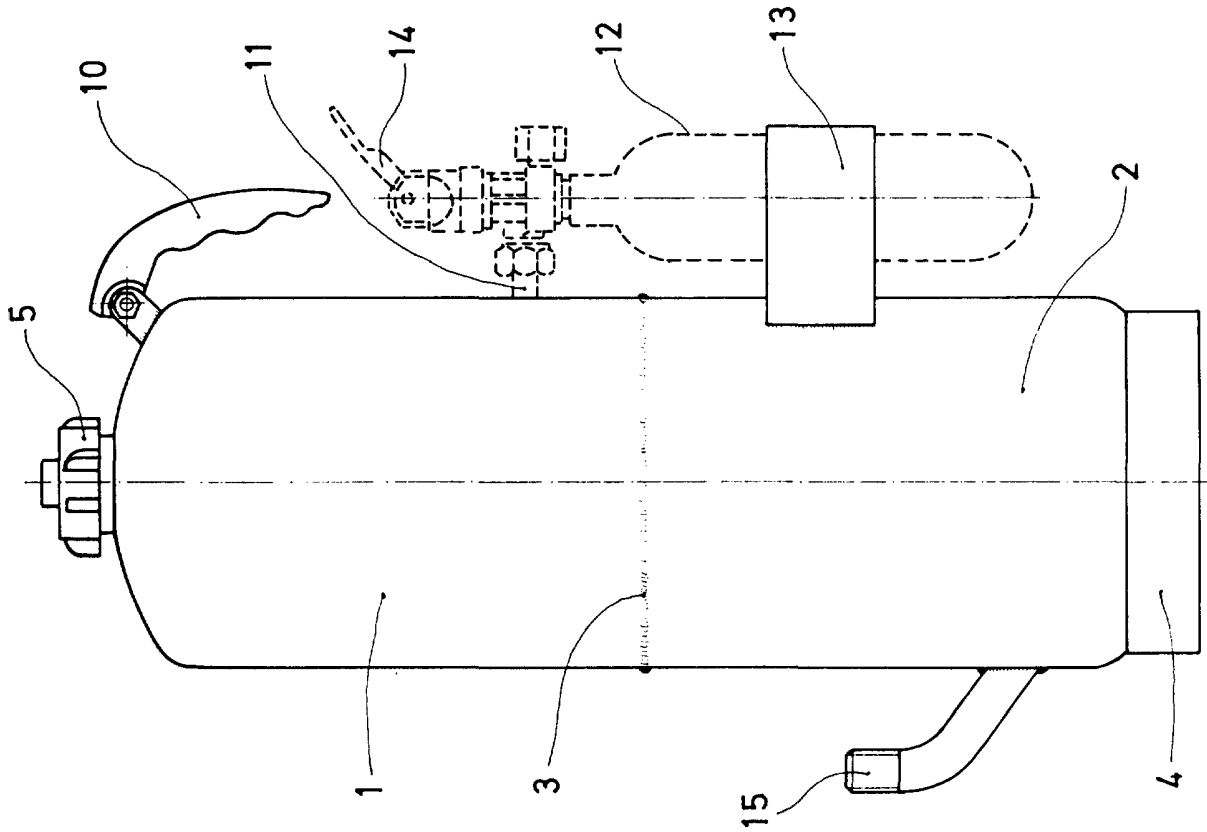


FIG. 1

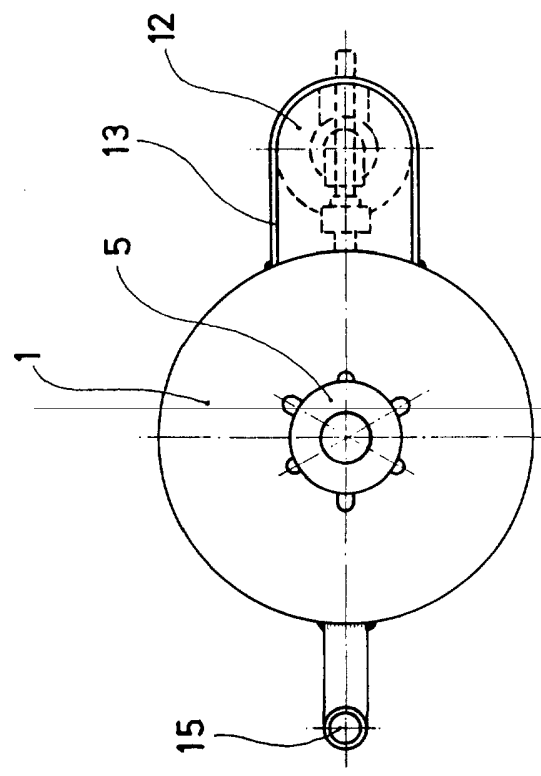


FIG. 2

Madrid, a 16 DIC. 1978
P. a.
JAIME ISERN CUYÁS
P. P.

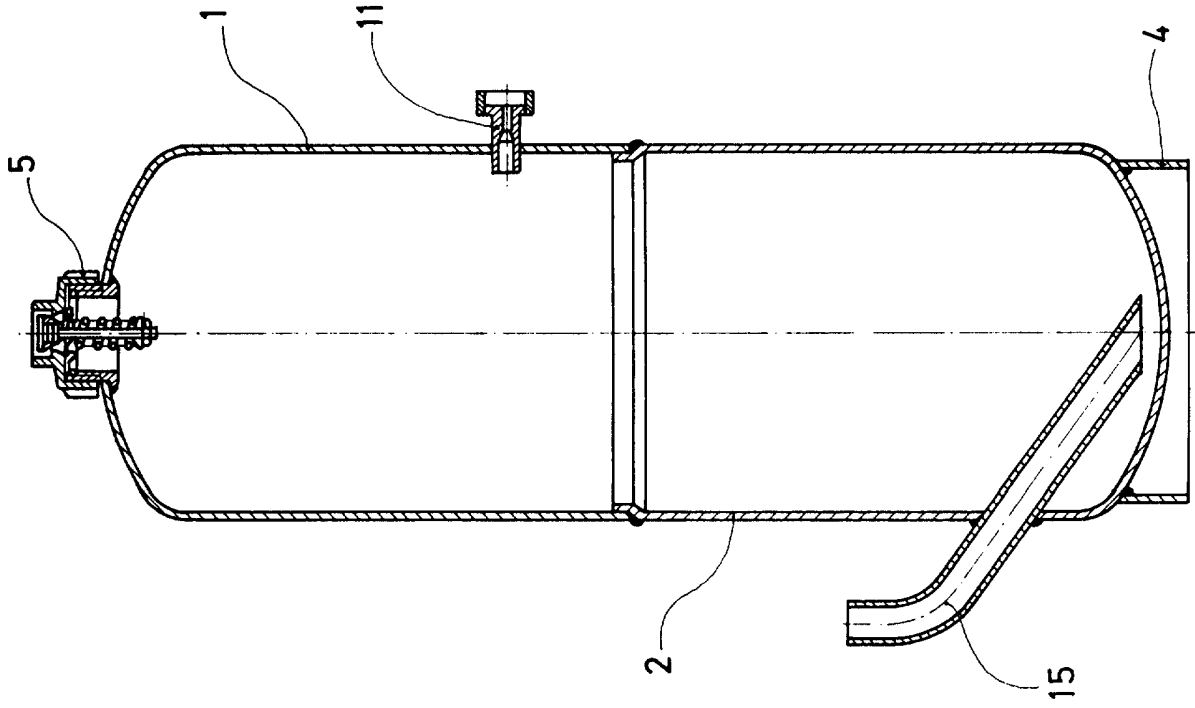


FIG. 3

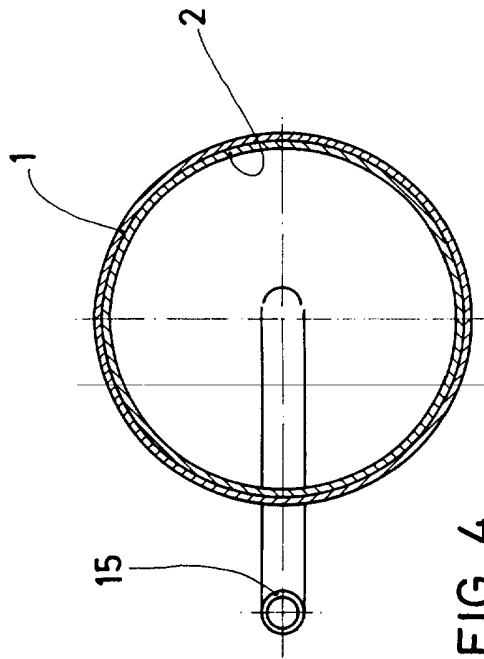


FIG. 4

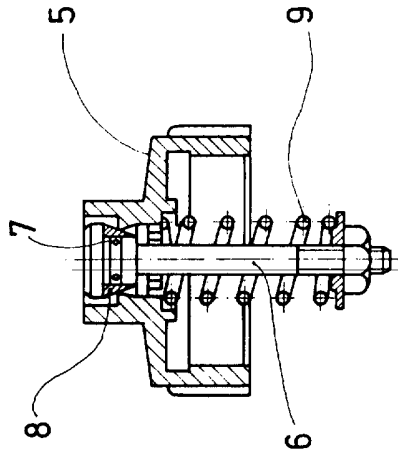


FIG. 5

Madrid, a 16 DIC. 1978
P. a.

JAINE ISERN GUYÁS
P. P.