

MINISTERIO DE INDUSTRIA Y ENERGIA

Registro de la Propiedad Industrial



ESPAÑA

19	ES	11	NUMERO	21	240181	10	Y
		22	FECHA DE PRESENTACION		16 DIC. 1978		

MODELO DE UTILIDAD
240181

Concedido el Registro de acuerdo con los datos que figuran en la presente descripción y según el contenido de la Memoria adjunta.

30	PRIORIDADES:	32	FECHA	33	PAIS
31	NUMERO				

47	FECHA DE PUBLICIDAD	51	CLASIFICACION INTERNACIONAL
			A62C

54	TITULO DE LA INVENCIÓN
	"DISPOSITIVO EXTINCTOR DE INCENDIOS"

71	SOLICITANTE (ES)
	INDUSTRIAS PARSI, S.L.

	DOMICILIO DEL SOLICITANTE
	C/. Aragón, 96-100 BARCELONA

72	INVENTOR (ES)

73	TITULAR (ES)
	INDUSTRIAS PARSI, S.L.

74	REPRESENTANTE
	D. JAIME ISERN CUYAS, Agente Oficial de la Propiedad Industrial

MEMORIA DESCRIPTIVA

El presente modelo de utilidad se refiere a un dispositivo extintor de incendios.

5 En la invención se ha ideado un extintor de incendios del tipo denominado de presión interior, y que comprende como elementos fundamentales básicos un cuerpo estanco y resistente que integra la cámara para el agente extintor a base de polvo químico, un botellón interior portador de elemento impulsor formado por un gas, tal como CO_2 , un conjunto de tapón provisto de palanca de accionamiento de un vástago percutor que taladra una membrana de cierre del botellón de CO_2 , estableciendo un paso de salida del mismo hacia la parte inferior del cuerpo recipiente general, en donde se encuentra localizada una boquilla lateral de salida del agente extintor impulsado, y una válvula de seguridad que elimina riesgos de una sobrepresión interna.

10
15
20 Con el fin de facilitar la explicación se acompaña a la presente memoria descriptiva de una lámina de dibujos en los cuales:

Las figuras 1 y 2, corresponden a sendas vistas en alzado lateral y en planta del dispositivo extintor.

25 Las figuras 3 y 4, son sendas vistas en sección alzada y en planta, del referido dispositivo.

La figura 5, es un detalle del tapón y botellón de CO_2 .

30 Haciendo referencia a las figuras, se aprecia en su realización un dispositivo extintor, constituido por un cuerpo recipiente estanco formado por dos piezas de chapa de acero -1- y -2- y unidas por soldadura -3-

En el interior del recipiente resultante se prevé el botellón de CO₂ -4-, acoplado superiormente al conjunto de tapón formado por la pieza -5-, portadora de la palanca de disparo o percutor -6-, que previa rotura del seguro -7- desplaza el vástago apuntado -8- venciendo al muelle antagonista -9-, cuyo vástago incide sobre la membrana -10- de cierre del botellón permitiendo la salida del gas a través del conducto -11-, comunicado por -12- con el interior de la cámara formada por el tapón.

5



10



15



20

El polvo extintor es impulsado al exterior a través de la boquilla -13-.

El dispositivo comprende una válvula de seguridad -14-, y un asa -15-.

El modelo dentro de su esencialidad, puede ser llevado a la práctica en otras formas de realización que difieran en detalle de la indicada a título de ejemplo en la descripción y a las cuales alcanzará igualmente la protección que se recaba. Podrá, pues, construirse en cualquier forma y tamaño, con los materiales más adecuados por quedar todo ello comprendido en el espíritu de las reivindicaciones.

= . =

25

REIVINDICACIONES

Descrito el objeto del presente invento se declaran nuevas no divulgadas ni practicadas en España las siguientes reivindicaciones.

30

1.- Dispositivo extintor de incendios, del tipo denominado de presión interior y que comprende un recipiente estanco y resistente de chapa de acero con-

tenedor del polvo químico, caracterizado esencialmente por el hecho de comprender en la base superior del mismo un conjunto de tapón vinculado a un cuello soldado en un borde de abertura del citado recipiente, y cuyo cuerpo de tapón presenta asociado al mismo una palanca de disparo actuante sobre la cabeza de un vástago apuntado, que tras vencer la oposición de un muelle antagonista, desplaza en sentido axial taladrando una membrana de cierre de un botellín de CO₂ interior al recipiente general y comunicado con el mismo a través de una cánula que conduce a dicho gas impulsor hacia la zona inferior del recipiente y en la que se encuentra localizada la boquilla de salida del elemento extintor, previéndose en una pared de dicho recipiente una válvula de seguridad.

2.- Dispositivo extintor de incendios.

Según se describe y reivindica en la presente memoria descriptiva que consta de 4 páginas foliadas y escritas a máquina por una sola cara.

Madrid, a 16 DIC. 1978

P.a.

JAIMÉ ISERN GUYAS
P. P.



nc.

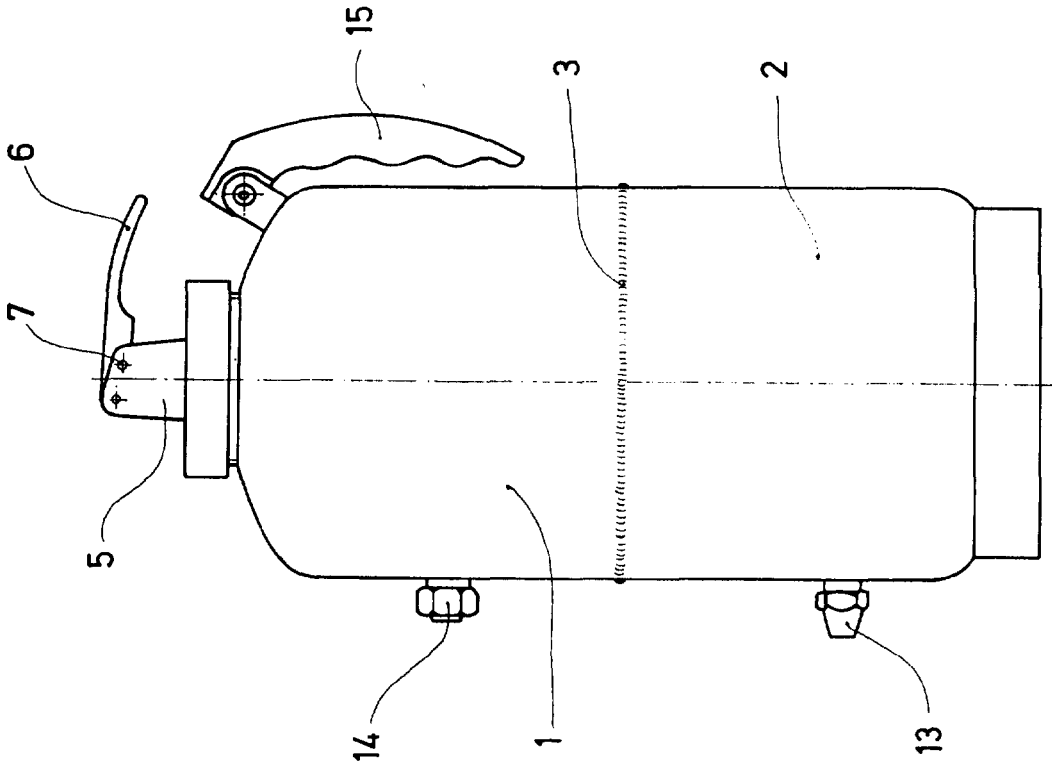


FIG. 1

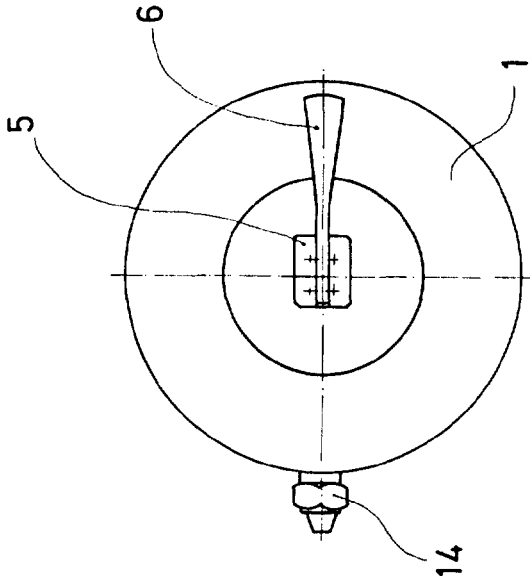


FIG. 2

Madrid, a 16 DIC. 1978
p. a.

JAIMÉ ISERN CUVÁS
P. P.
[Signature]

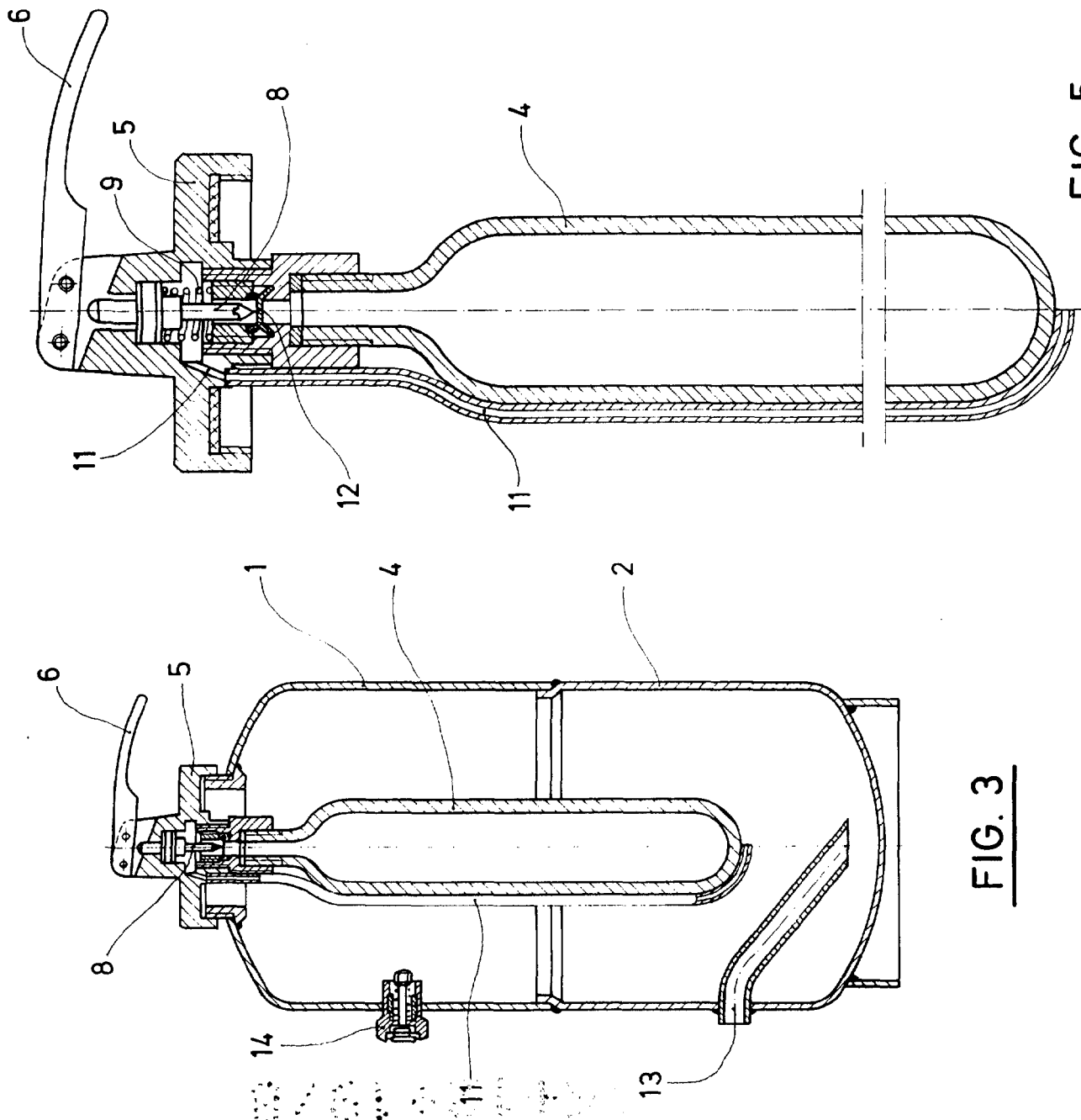


FIG. 3

FIG. 5

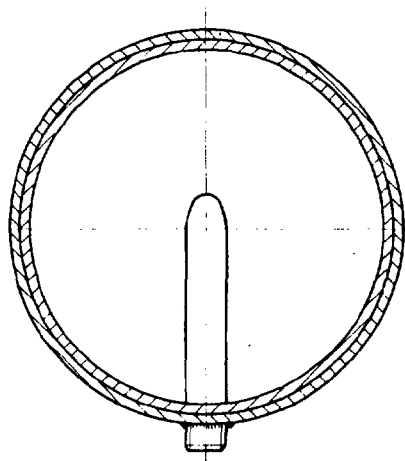


FIG. 4

Madrid, a 16 DIC 1978
p. a.

JAIIME ISERN CUYÁS
P. P.