

MINISTERIO DE INDUSTRIA Y ENERGIA

Registro de la Propiedad Industrial



ESPAÑA

| | | | | | | |
|----|----|----|-----------------------|--------------|----|---|
| 19 | ES | 11 | NUMERO | 240180 | 10 | Y |
| | | 21 | | | | |
| | | 22 | FECHA DE PRESENTACION | 16 DIC. 1978 | | |

MODELO DE UTILIDAD
240180

Concedido el Registro de acuerdo con los datos que figuran en la presente descripción según el contenido de la memoria adjunta.

| | | |
|--|----------|---|
| 30 PRIORIDADES | | |
| 31 NUMERO | 32 FECHA | 33 PAIS |
| 47 FECHA DE PUBLICIDAD | | 81 CLASIFICACION INTERNACIONAL <i>H02M</i> |
| 64 TITULO DE LA INVENCIÓN "PLACA SOPORTE PERFECCIONADA, APLICABLE A UNIDADES RECTIFICADORAS DE CORRIENTES". | | |
| 71 SOLICITANTE (SI) KERNE, S.A. | | |
| DOMICILIO DEL SOLICITANTE Barrio Atela, s/nº -MUNGUIA- (Vizcaya) | | |
| 72 INVENTOR (SI) | | |
| 73 TITULAR (SI) | | |
| 74 REPRESENTANTE D. MIGUEL FERNANDEZ-LOAYSA PINZON | | |

JA/mj/1.031-A

1 La presente memoria descriptiva tiene como fin la
declaración del objeto sobre el cual ha de recaer el privilegio
de explotación industrial y comercial, exclusivo en el territorio
5 nacional de un Modelo de Utilidad de acuerdo con la vigente Le-
gislación sobre Propiedad Industrial, que como el enunciado indi-
ca, se trata de "PLACA SOPORTE PERFECCIONADA, APLICABLE A UNIDA-
DES RECTIFICADORAS DE CORRIENTES".

10 De todos es sabido las ventajas que aporta el uti-
lizar para ciertos menesteres la corriente continua en sustitución
de la alterna, como pueda ocurrir en motores que deban transmitir
alto esfuerzo; la obtención de alteración de movimiento de una
forma continua en los motores de corriente continua, cosa inalcan-
zable en los de alterna. Y que como es sabido, debido a la imposi-
15 bilidad de efectuarse unas transformaciones de la corriente alter-
na en un modo más o menos práctico y carente de altos costos, era
prácticamente inaccesible, a utilizar corriente continua en la in-
dustria, para fines electromotrices.

20 En otro tipo de actividades que necesariamente se
debía de utilizar la corriente continua, se acudía a dispositivos
altamente costosos y de un mantenimiento también elevado, debién-
dose recurrir en estas circunstancias al ya conocido grupo motor
dinamo, y siempre esto limitado a la capacidad de aportación de
corriente continua de la mencionada dinamo.

25 Con la aparición de los rectificadores de corrien-
te o también denominados semi-conductores, se solucionó parte de
esa problemática pero con el inconveniente de que en un principio
y prácticamente aún en la actualidad, esto tiene sus limitaciones
en cuanto a capacidad, diferencia de potencial, etc.

30 Por estas circunstancias siempre se ha acudido a
la asociación de estos semi-conductores, bien en serie o en para-

1 lelo, según las necesidades, para alcanzar las cotas deseables tan
to en cuanto a intensidad como en cuanto a diferencia de potencial.

5 Esta asociación de los semi-conductores mencionados anteriormente, se efectuaba de un modo artesanal y según las necesidades de un caso concreto, por lo que, se llegaba también a costos elevados.

10 Esta asociación de semi-conductores en placas soportes de una forma artesanal tenía el doble inconveniente, de la necesidad de efectuar bajo pedido la asociación de estos semi-conductores para obtener una batería concreta, y un segundo problema es el de la extracción de algún elemento semi-conductor cuando era necesario efectuar el desmontado de parte de la batería hasta alcanzar el semi-conductor perforado para ser extraído de todo el conjunto y volver a conformar lo desmontado.

15 Con el presente invento, se trata de paliar todos estos inconvenientes y también con la particularidad de que las placas soporte que se utilizan se corresponden entre sí, poseyendo en unas zonas determinadas el orificio preciso para asentar en él el soporte y que en otra zona también preestablecida se obtienen unas orejetas por fractura y posterior deformación del mismo cuerpo de la placa, para que sobre ésta se fije el polo del se
mi-conductor.

20 También, es de destacar el hecho, de que en esta disposición para conseguir que este conjunto de dos placas se con
25 siga, que una sea la entrada y por otra la salida, debiéndose utilizar cápsulas portadoras de semi-conductores de conducción direc
ta e inversa, obteniéndose de este modo un bloque conformado por dos placas que formarán un conjunto indivisible y que por ello y debida a sus características podrán asociarse a otros conjuntos
30 simples para obtener dentro de unas tolerancias, cualquier capa-

1 Como se ha dicho anteriormente, estos módulos o ele-
mentos simples se conformarán con semi-conductores directos e in-
versos, es decir, que en un caso el terminal (9) será el positivo
5 y en otras será el negativo, para que de este modo una vez instala-
dos una de las dos placas que forman el módulo sea la entrada
y la otra la salida.

10 Las cápsulas o semi-conductores (5) poseen un cuerpo
(8) en cuyo interior se aloja el semi-conductor, que debido a la
generación de energía térmica es necesario conseguir un contacto
óptimo de ese cuerpo (8) con la placa soporte (1) y a través de
ella poderse efectuar la evacuación del calor general. Por ello,
al soporte (8) se le dota de un vástago (6) que a través de la
tuerca (7) se consigue el perfecto aprisionado para conseguir la
15 evacuación del calor por mera conducción a la placa soporte (1).

20 También es de destacar el hecho de que estas placas
soportes (1) deben de ir dotadas de medios como puedan ser orifi-
cios, pestañas, etc., para que a través de ellos y mediante un
elemento dieléctrico fijarse unos módulos con otros, y que éstos
a su vez sean accesibles para que en el momento de detectarse la
perforación de un semi-conductor, pueda extraerse el módulo donde
se encuentra el semi-conductor perforado sin necesidad de desmon-
tar todo el conjunto de la batería.

25 Descrita suficientemente la naturaleza del presente
invento, así como su realización industrial, sólo cabe añadir que
en su conjunto y partes constitutivas es posible introducir cam-
bios de forma, materia y disposición en cuanto tales alteraciones
no supongan variación sustancial del mismo.

30 El solicitante, al amparo de los Convenios Interna-
cionales sobre Propiedad Industrial, se reserva el derecho de ex-
tender esta demanda a los países extranjeros, si fuera posible

1 reivindicando la misma prioridad de la presente solicitud.

NOTA

5 El Modelo de Utilidad que se solicita como nuevo en España, por veinte años, de acuerdo con la vigente Legislación sobre Propiedad Industrial, deberá recaer sobre "PLACA SOPORTE PERFECCIONADA, APLICABLE A UNIDADES RECTIFICADORAS DE CORRIENTES" en todo de acuerdo con las siguientes:

REIVINDICACIONES

10 1.- Placa soporte perfeccionada, aplicable a unidades rectificadoras de corrientes, caracterizada por ir provista de orificios que servirán de alojamiento a las cápsulas de los diodos, y de unas pestañas obtenidas por deformación de la propia placa, todo ello de modo que al enfrentarse dos placas entre sí con los semiconductores alojados en los respectivos orificios, sus terminales coincidan con las pestañas de la placa opuesta, debiéndose disponer cápsulas inversas en una de las placas y poder hacer que una placa sea la entrada y la otra la salida de la corriente eléctrica rectificada.

20 2.- Placa soporte perfeccionada, aplicable a unidades rectificadoras de corrientes, en todo de acuerdo con la reivindicación anterior, caracterizada porque estas parejas de placas que conforman un módulo rectificador, puede asociarse con otras parejas mediante elementos mecánicos con características dieléctricas, para formar baterías cuyos elementos puedan ser intercambiables.

25 3.- "PLACA SOPORTE PERFECCIONADA, APLICABLE A UNIDADES RECTIFICADORAS DE CORRIENTES".

30 Según queda sustancialmente descrito en la presente memoria descriptiva que consta de siete hojas mecanografiadas por una sola cara acompañadas de sus correspondientes dibujos.

-7-

16 DIC. 1978

Madrid,

El Agente Oficial.

MIGUEL FERNANDEZ-LUNA

P. P.

1

5

10

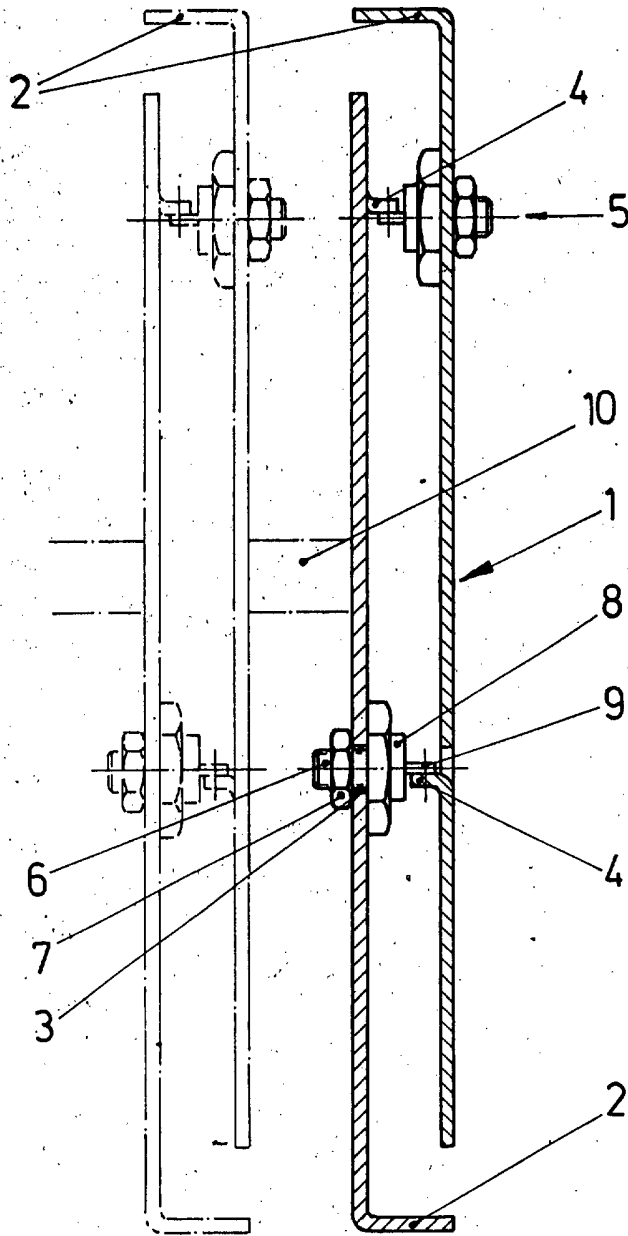
15

20

25

30

Fig. 1



Escala variable

Madrid

16 DIC. 1978

El Agente Oficial

EL FERNANDEZ-LA ZA PINZON