

AÑO 1958

Expediente núm.



240169

240169

# REGISTRO DE LA PROPIEDAD INDUSTRIAL

**PATENTE DE** INVENCIÓN

## MEMORIA DESCRIPTIVA

*que se acompaña a la solicitud de*

una **PATENTE DE INVENCIÓN** por 20 años, en España

*a favor de*

DON JAIME BATLLO Y CODOL y ANTONIO LOPEZ NEIRA de nacionalidad  
española domiciliado en Logroño

calle de Av. Pérez Galdós E.R. núm.

*por:*

„APARATO PARA TOCER, REUNIR Y TORCER UNO O MAS HILOS“.

Nº 5833

Agente Sr. UNGRIA

240 169

17 FEB.



MEMORIA DESCRIPTIVA  
que se acompaña a  
la solicitud de  
una PATENTE de INVENCION por VEINTE ANOS en ESPAÑA  
a favor de  
DON JAIME BATLLO Y CODOL, y DON ANTONIO LOPEZ NEI-  
RA, ambos de nacionalidad española, residentes en  
Logroño, Av. Pérez Galdós, E.R.,  
p o r  
"APARATO PARA TORCER, REUNIR Y TORCER UNO<sup>0</sup> MAS HILOS".  
Inventores: Los solicitantes.

---

240169



5 La invención a que se refiere la presente memoria, constituye una novedad industrial, con características y ventajas que la hacen merecedora del privilegio de explotación exclusiva que por ella se solicita, de acuerdo con las prescripciones vigentes del Estatuto de la Propiedad Industrial, de 26 de julio de 1929, texto refundido publicado en 30 de abril de 1930.

10 El objeto de la presente invención se refiere a un sistema para torcer hilos y durante la misma operación, reunir dichos hilos y torcerlos en sentido inverso, para que el hilo de salida quede terminado; esto es, quede torcido y reunido de tal forma que el conjunto forme solamente un hilo con torsión S ó Z.

15 A fin de aclarar gráficamente el objeto de la invención, por la cual se solicita el presente privilegio de patente de invención, se acompaña un dibujo en el que se ha representado el aparato empleado para la realización del sistema que vamos a describir.

20 Se han señalado con letras las partes fundamentales del aparato, y a estas mismas letras se hace referencia en la siguiente descripción:

25 Da fuerza motriz va acoplada al poleín (B) de tal forma que pueda girar. El eje (A) al estar sujeto a una bancada hace que se desplace todo el mecanismo a excepción del poleín (J) que forma una sola pieza con el eje (A) y dicho eje al estar fijo en la bancada no puede girar.

30 Si tenemos en cuenta que los poleines (F), (J), (F), están abrazados por un anillo elástico, o que de la misma forma tengan contacto bien por dientes (engranajes) o cualquier conexión adecuada, se efectuará un movimiento giratorio en los

240169



poleines (F) (F) en sentido inverso al giro del poleín (J).

Los carretes (E) (E) están provistos de hilo sin tercer por lo tanto, estudiando los movimientos anteriormente ex-  
puestos, tendremos que al girar los poleines (F) (F) comu-  
nicarán estos poleines una torsión obligada al hilo de dichos  
y cada uno de los carretes, pero como a la vez tenemos que  
el poleín (B) (B) gira en sentido contrario, ~~se~~ <sup>se</sup> creará una tor-  
sión contraria a la de los carretes (E) (E) entre los orifi-  
cios (I) (H) formando de esta manera un hilo reunido y al  
mismo tiempo torcido.

El hilo reunido y torcido pasa por el orificio (H) y es  
arrastrado mediante un tambor o haspe.

Las personas técnicas en la industria de la hilatura,  
advertirán las ventajas de este aparato, por lo que sus in-  
ventores desean proteger la idea con un privilegio de explo-  
tación exclusiva que evite fáciles imitaciones.

Hecha la descripción que antecede, hemos de añadir que  
los detalles de realización de la idea expuesta, pueden va-  
riar, sin que por ello cambie la esencia de la invención,  
que es la que se describe en los párrafos que anteceden y la  
que se reivindica en la siguiente

N O T A

En resumen: La Patente de invención que se solicita, re-  
caerá sobre las reivindicaciones que siguen:

1ª.- "Aparato para torcer, reunir y torcer uno o más hi-  
los", caracterizado porque está provisto de un eje central  
que imprime movimiento a todo el conjunto conectándose con  
tres poleines unidos entre sí por medio de un engranaje o  
anillo elástico, de tal manera que la polea central queda  
fija y las dos laterales giran en el mismo sentido, estando

240 169



conectados con estos poleines laterales sendos carretes de los que salen los hilos que al unirse son torcidos formando un hilo reunido, y como queda dicho torcido.

5 2<sup>a</sup>.- Se reivindica, por último, como objeto sobre el que ha de recaer la Patente de invención que se solicita: "APARATO PARA TORCER, REUNIR Y TORCER UNO O MAS HILOS".

10 Todo conforme queda descrito en la presente memoria, que consta de cuatro páginas escritas a máquina y dibujos adjuntos.

Madrid, 17 febrero de 1958

ALFONSO UNGRIA

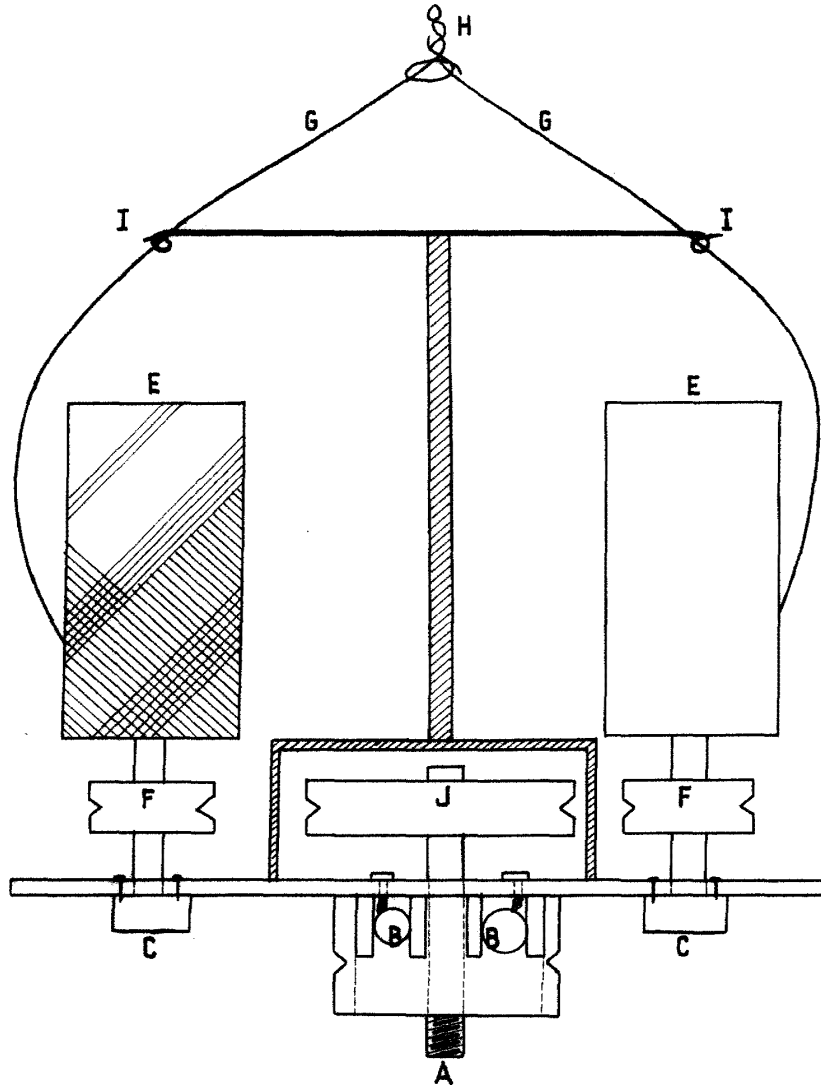
D. Jaime Battló y Códol y  
D. Antonio López Peña

Hoja primera.

240 189



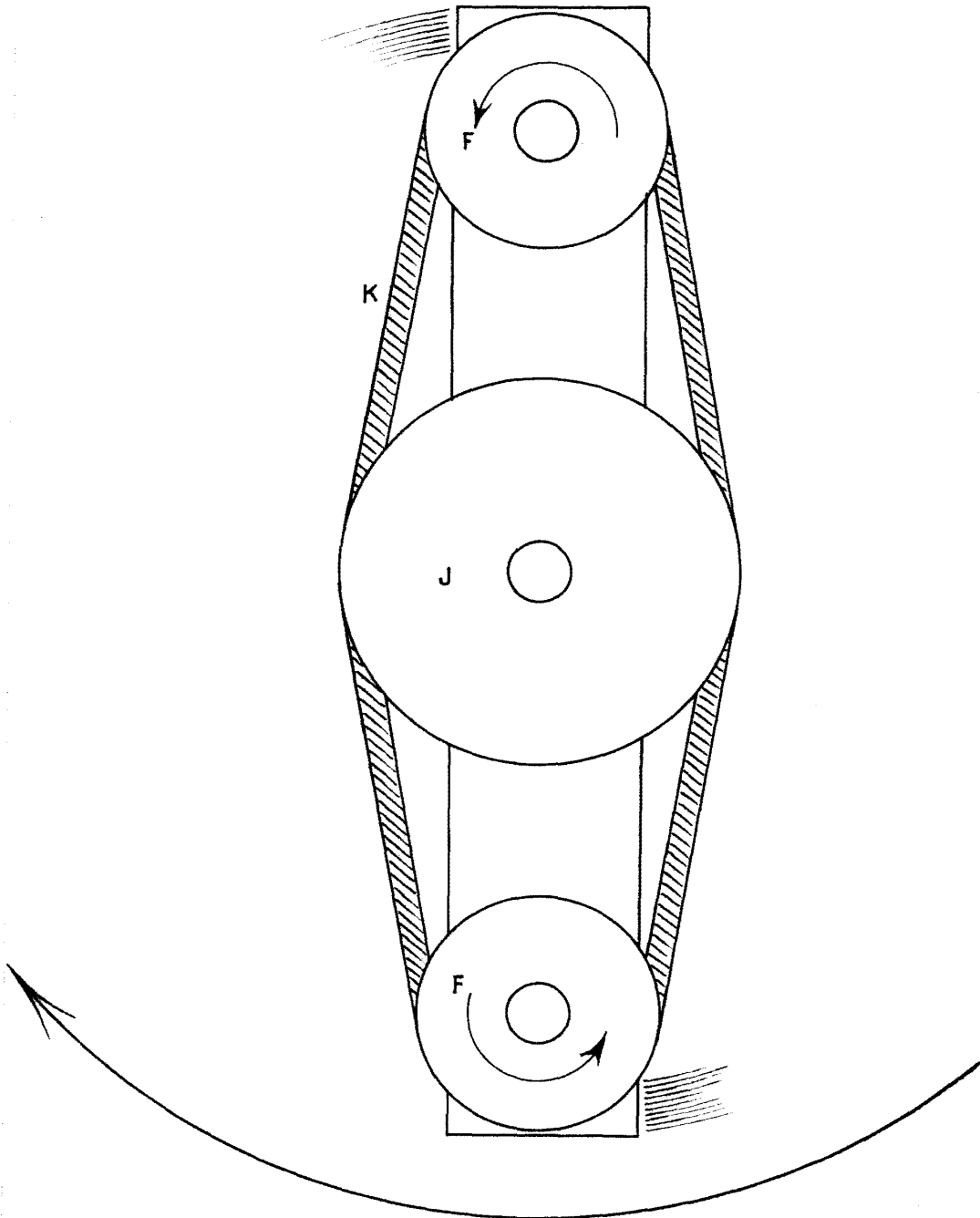
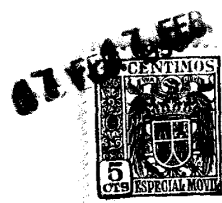
07 FEB



ESCALA VARIABLE

MADRID 17 de febrero DE 1958

240 169



MADRID, 17 de febrero de 1958