

AÑO 1.958

Expediente núm. \_\_\_\_\_



240164

# REGISTRO DE LA PROPIEDAD INDUSTRIAL

**PATENTE DE** INTRODUCCION

## MEMORIA DESCRIPTIVA

que se acompaña a la solicitud de

una **PATENTE DE** INTRODUCCION por **DIEZ** años, en España

a favor de

PHILCO CORPORATION, S.A. , de nacionalidad

suiza domiciliado en FRIBOURG (Suiza)

calle de \_\_\_\_\_ núm. \_\_\_\_\_

por:

UN SISTEMA DE CIERRE DE LA COMPUERTA DE INTRODUCCION DE LA ROPA EN  
MAQUINAS LAVADORAS-SECADORAS".

Nº 5366

Agente Sr. \_\_\_\_\_ UNGRIA



240164

MEMORIA DESCRIPTIVA

que se acompaña a

la solicitud de

una PATENTE de INTRODUCCION por DIEZ AÑOS en ESPAÑA, a favor de  
PHILCO CORPORATION, S.A., Sociedad suiza, residente en FRIBOURG  
(Suiza)

por

"UN SISTEMA DE CIERRE DE LA COMPUERTA DE INTRODUCCION DE LA ROPA EN  
MAQUINAS LAVADORAS-SECADORAS".

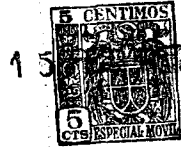
BASADA en la Patente norteamericana núm. 2.352.362, del 4/4/38

—ooOoo—



240164

- 5.- El presente invento se refiere a perfeccionamientos introducidos en máquinas lavadoras de las que tienen un mecanismo combinado para lavar y secar la ropa. Se aplica dicho perfeccionamiento, que se refiere al sistema de cierre de la compuerta de introducción de la ropa, a ese tipo de máquinas lavadoras-secadoras que tienen dos cilindros concéntricos, uno de los cuales, el exterior, está montado elásticamente dentro de una cabina fija, y el interior, que tiene su periferia perforada por numerosos orificios pequeños, está dotado de un movimiento giratorio, -
- 10.- así como el cilindro interior o depósito, están abiertos por su parte delantera, cuya abertura comunica con la compuerta de introducción de la ropa objeto del presente invento. Todo el mecanismo de las máquinas lavadoras de este tipo, está situado en el interior de un alojamiento compuesto de una serie de paneles, a saber, los dos paneles laterales, el
- 15.- panel superior, el posterior y el delantero. Todos estos paneles están asegurados unos con otros, formando así un paralelepípedo (incluso, si así se desea, se puede hacer que las caras de este paralelepípedo se unan unas con otras sin solución de continuidad). Estos paneles están montados sobre una base o pedestal, dando así a la lavadora una apariencia de cámara o de mueble.
- 20.- Dicha cámara tiene una abertura en la parte frontal, es decir, en el panel delantero. Esta abertura es circular, coincidiendo el centro de este círculo con el eje de rotación del cilindro giratorio del interior de la cámara. El diámetro de la abertura es sustancialmente menor que el diámetro de la cubeta interior. Esta abertura, que se cierra por medio de
- 25.- una compuerta, objeto del presente invento, es el orificio por donde se introduce la ropa o material textil a tratar.
- 30.- El objeto del presente invento puede explicarse mejor y más completamente con la siguiente descripción y con las referencias que se hacen al dibujo que se acompaña, el cual forma parte de la presente solicitud de



240164

patente.

5.- La Figura representa un corte parcial en sección de la compuerta objeto de la presente descripción. Dicho corte en sección ha sido practicado a lo largo de un diámetro que dividiría la compuerta circular en dos segmentos exactamente iguales, cada uno comprendiendo, naturalmente, la mitad del círculo. Dicho corte en sección es vertical.

10.- Con referencia a este dibujo, se puede ver que la compuerta está en--- quiciada en la parte inferior por medio del elemento (5), en forma de vi- sagra y en la parte superior posee una aldaba o cierre (1). Esta compuerta está especialmente dispuesta para cerrar herméticamente la abertura de la cámara al exterior, es decir, el orificio por donde se introduce la ropa. Al mismo tiempo, cuando esta compuerta está cerrada, tapa la abertura de mayor importancia de la cubeta interior, y del depósito de la ropa; esta cubeta y este depósito, como se ha dicho, son dos cilindros concéntricos,

15.- uno que está montado elásticamente dentro de la cámara, y el otro que gi- ra en su interior, teniendo su eje de rotación horizontal. Dicha cubeta - tiene algunas aberturas, a saber: el conducto de desagüe, el canal por don- de entra el agua, el orificio para el polvo jabonoso, el orificio de in- troducción de la ropa. Pues bien, esta última abertura, que es la de mayor

20.- importancia, coincide sustancialmente con el orificio o abertura de la cá- mara al exterior, según se ha visto anteriormente. Por consiguiente, la compuerta objeto del presente invento, debe cerrar herméticamente tanto es- ta abertura de la cámara al exterior, como la abertura de mayor importan- cia de la cubeta y del depósito de la ropa.

25.- Según se ve en la figura, la compuerta está provista de una porción cen- tral de cristal (2). Dicha pieza de cristal tienen una forma troncocónica. Una de las bases de este troncocono, la parte exterior, coincide sustan- cialmente con la superficie exterior de la compuerta, la base interior de esta pieza troncocónica de cristal coincide sustancialmente con la pared

30.- delantera del depósito de la ropa (3). De esta forma, mientras la máquina

15 FEB



240164

esté funcionando la ropa se mantiene en el depósito al no poder escapar por la abertura de mayor importancia de la cubeta, ya que la misma está tapada por la parte interior de la pieza de cristal (2).

5.- El número (6) representa la abertura de mayor importancia del depósito de la ropa a que venimos refiriéndonos. El número (7) representa la cubeta que naturalmente también tiene una abertura frontal.

10.- Una parte fundamental del presente invento es el proveer un elemento (4) que es sencillamente un cuello o fuelle de superficie cilíndrica de goma que está constituido de tal forma que se dobla y se ajusta o engancha sobre los extremos de la cámara (4') y de la cubeta (4''). La parte inferior de este cuello tiene una inclinación hacia abajo o declive, de tal forma que si, debido a la agitación, cae algo de agua en el espacio marcado con el número (8), este agua escurre de nuevo hacia el interior de la cubeta. Este elemento flexible (4) combina la cubeta, que está elásticamente montada, con la cámara, que es fija.

15.- Hecha la descripción que antecede, hemos de añadir que los detalles de realización de la idea expuesta pueden variar, sin que por ello cambien la esencia de la invención, que es la que se desprende de los párrafos precedentes y la que se reivindica en la siguiente

20.-

N O T A

En resumen: la Patente de Introducción cuyo registro se solicita, recaerá sobre las siguientes reivindicaciones:

25.- 1.- Un sistema de cierre de la compuerta de introducción de la ropa en máquinas lavadoras-secadoras, caracterizado porque en una máquina lavadora-secadora que comprende los siguientes elementos distintivos: una cubeta y un mecanismo accionado por un motor, medios para limpiar que se introducen en la cubeta, la cual es accionada por un mecanismo accionado por un motor, (todo ello formando una unidad), un soporte, medios para montar libremente la unidad en dicho soporte y que contiene dicha unidad, dicha cubeta (que tiene una abertura en un extremo), y dicha cámara o mueble (con

30.-

15



240164

otra abertura), se provee una compuerta y un miembro tubular flexible - que conecta la abertura de la cubeta y la abertura de la cámara.

5.- 2a.- Un sistema de cierre de la compuerta de introducción de la ropa en máquinas lavadoras-secadoras, caracterizado porque en una máquina lavadora-secadora que comprende los siguientes elementos distintivos: una cubeta y un mecanismo accionado por un motor, medios para limpiar que se introducen en la cubeta, la cual es accionada por un mecanismo accionado por un motor (todo ello formando una unidad), un soporte, medios para montar libremente la unidad en dicho soporte y que contiene dicha unidad, dicha cubeta (que tiene una abertura en un extremo), y dicha cámara o mueble (con otra abertura), se provee una compuerta y un miembro tubular flexible que conecta la abertura de la cubeta y la abertura de la cámara, la parte inferior de cuyo miembro está inclinada hacia abajo, constituyendo un declive que va desde la abertura de la cámara hasta la abertura de la cubeta y que tiene por objeto que el agua que salga de la cubeta escurra otra vez hacia el interior de la misma.

10.-

15.-

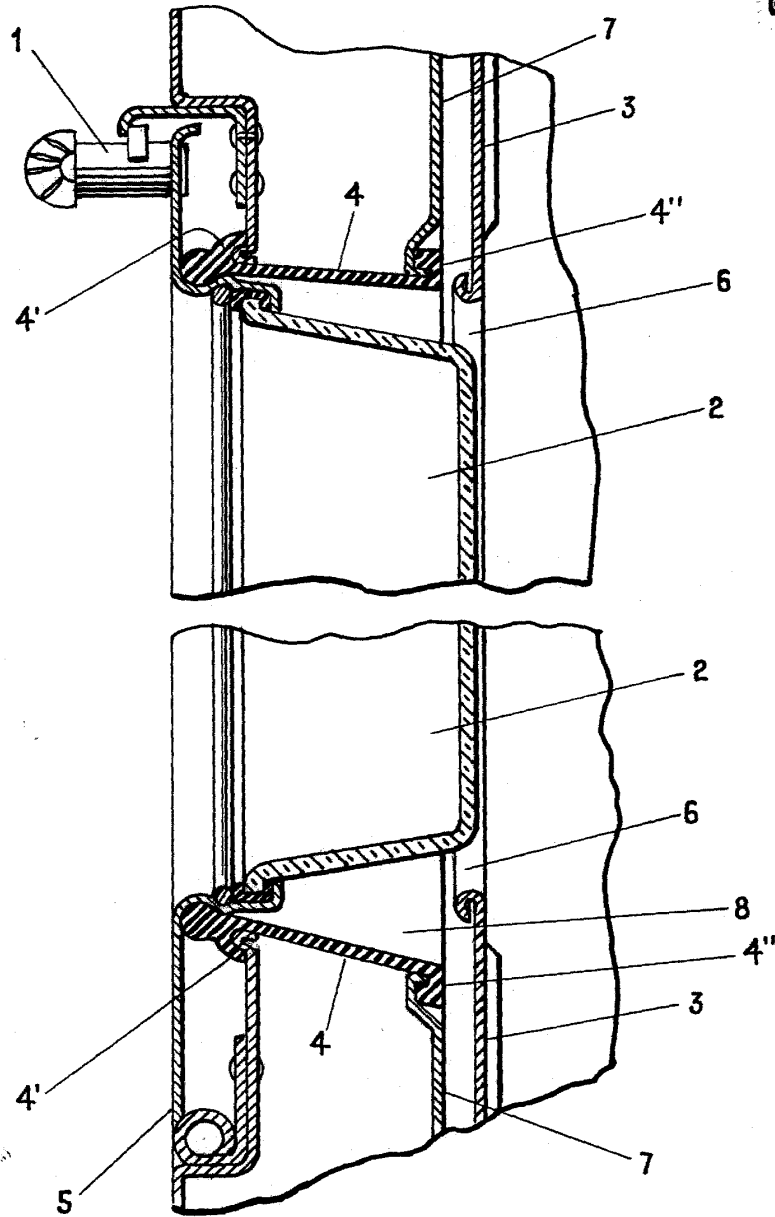
3a.- Se reivindica por último, como objeto sobre el que ha de recaer la Patente de Introducción cuyo registro se solicita: "UN SISTEMA DE CIERRE DE LA COMPUERTA DE INTRODUCCION DE LA ROPA EN MAQUINAS LAVADORAS-SECADORAS".

20.-

Todo conforme queda descrito en la presente memoria que consta de cinco páginas escritas a máquina por una sola cara, y dibujo adjunto.

Madrid, 15 de febrero de 1958  
ALFONSO UNGRIA

240 164



**ESCALA VARIABLE**

MADRID, 15 DE febrero DE 1958

ALFONSO UNGRÍA