

MINISTERIO DE INDUSTRIA Y ENERGIA

Registro de la Propiedad Industrial



ESPAÑA

| | | | | |
|-------|----|-----------------------|-------------------|------|
| 19 ES | 11 | NUMERO | 240153 | 10 Y |
| | 21 | | | |
| | 22 | FECHA DE PRESENTACION | 15 DICIEMBRE 1978 | |

MODELO DE UTILIDAD

240153

Decreto 13 JUN 1979

| | | | |
|-----------------|-----------|----------|---------|
| 30 PRIORIDADES: | 31 NUMERO | 32 FECHA | 33 PAIS |
|-----------------|-----------|----------|---------|

| | |
|------------------------|--------------------------------|
| 47 FECHA DE PUBLICIDAD | 51 CLASIFICACION INTERNACIONAL |
| | A01K 39/01 |

| |
|---------------------------|
| 54 TITULO DE LA INVENCIÓN |
| " COMEDERO PARA AVES " |

| |
|---|
| 71 SOLICITANTE (S) |
| Don Julio y Don Eutiquiano BARRIO Borráz. |

| |
|--|
| DOMICILIO DEL SOLICITANTE |
| SAN ANDRES DEL RABANEDO (León) - Barrio de Jesús Nazareno, 1ª Travesía del Ponjal, s/n. |

| |
|------------------|
| 72 INVENTOR (ES) |
| |

| |
|-----------------|
| 73 TITULAR (ES) |
| |

| |
|--|
| 74 REPRESENTANTE |
| MODESTO POLO SANZ - Agente Oficial de la Propiedad Industrial. |

La presente Memoria descriptiva se refiere, como su enunciado indica, a un comedero para aves, especialmente diseñado para ser acoplado a cualquier tipo de jaulas formadas por varillas.

5 Una característica particularmente importante del presente invento reside en el hecho de que el comedero está formado por dos piezas amovibles, una inferior contenedora del pienso y otra superior dotada de la correspondiente abertura de acceso, de manera que esta pieza superior pueda ser cambiada de posición, respecto de la posición del medio de fijación a la jaula, lo cual permite aplicar el comedero por la parte interior o exterior de la jaula.

10 Por lo expuesto se deduce que el presente comedero mejora la funcionalidad de los hasta ahora conocidos, ya que estos solo tienen una posibilidad de colocación, bien sea por el interior o por el exterior de la jaula.

15 De acuerdo con la invención, el cuerpo inferior del presente comedero, presenta en uno de los lados longitudinales un medio de fijación a la jaula, previsto para grapar entre dos barrotes consecutivos; por su parte, el cuerpo superior, que encaja en la embocadura del cuerpo inferior, presenta en uno de los lados longitudinales una amplia ventana, de manera que el ave pueda introducir su cabeza por tal acceso para tomar el alimento.

20 En estas condiciones, si el acceso del cuerpo superior se dispone sobre la misma cara del medio de fijación del cuerpo inferior, el comedero debe ser colocado por el exterior de la jaula. Por el contrario, si el acceso del cuerpo superior se coloca en la cara opuesta a la dotada del medio de fijación del cuerpo inferior, el comedero de-

berá ser colocado por el interior de la jaula.

A continuación se hará una descripción completa del aludido comedero para aves, con referencia a los dibujos que se acompañan, en los cuales se representa, a simple título de ejemplo, no limitativo, una forma preferente de realización, susceptible de todas aquellas modificaciones de detalle que no alteren fundamentalmente sus características esenciales.

En dichos dibujos:

10 Las figuras 1 y 2, muestran al comedero con el cuerpo superior en diferente posición.

La figura 3, corresponde a una sección longitudinal del comedero.

15 La figura 4, es una vista en planta del cuerpo inferior del comedero.

La figura 5, ilustra un ejemplo de aplicación del cuerpo inferior sobre una jaula.

20 Como puede apreciarse en la detenida observación del referido plano, el comedero que se preconiza está formado por un cuerpo inferior contenedor del pienso (1) y otro superior (2), a modo de cúpula de cierre, cuyo borde inferior presenta una pestaña retranqueada (6) que establece un escalón (7), de manera que dicho cuerpo superior (2) pueda encajar ajustadamente en la embocadura del inferior, limitando su penetración el escalonamiento (7), tal y como se representa en la figura 3.

25 El cuerpo inferior (1) comporta en el exterior de uno de sus laterales longitudinales un resalte rectangular (3), cuyos bordes longitudinales presentan un perfil de cola de milano (4), de manera que en los entrantes angulares

30

establecidos puedan adaptarse dos barrotes consecutivos
verticales (8) de la jaula, figuras 4 y 5, de modo que
dicho cuerpo inferior pueda ser perfectamente fijado a
dicha jaula, al apoyar el resalte (3) en un barrote hori-
zontal (9) u otro punto de tope de la jaula.

Por su parte, el cuerpo superior de cierre (2),
presenta en una de sus caras longitudinales una amplia
abertura de acceso (5), la cual puede ser colocada a uno
u otro lado del cuerpo inferior, con lo que el conjunto
puede aplicarse tanto por el exterior como por el interior
de las jaulas.

En efecto, el cuerpo inferior (1) se monta en
la jaula por medio del resalte (3), como se dijo anteri-
ormente, y su colocación puede ser indiferentemente por el
interior o por el exterior de la jaula, entonces, según
la colocación seleccionada, el cuerpo superior (2) se
acopla en la posición adecuada para que el acceso (5) pueda
ser utilizado por el ave para tomar el pienso o agua, ya
que en realidad el objeto descrito puede ser aplicado como
comedero y como bebedero.

La forma, dimensiones y materiales podrán ser
variables y, en general, cuanto sea accesorio o secundario,
siempre que no altere, cambie o modifique la esencialidad
del objeto que se describe.

Los términos en que queda redactada esta Memoria
son ciertos y fiel reflejo del objeto descrito, debiéndose
tomar con carácter amplio y nunca en forma limitativa.

REIVINDICACIONES

1a).- Comedero para aves, c a r a c t e r i z a -
 d o por estar constituido por dos cuerpos, uno inferior
 contenedor del pienso y otro superior, a modo de cúpula,
 5 dotado de un acceso lateral, cuyo cuerpo superior presenta
 una pestaña inferior retranqueada, para encajar presiona-
 damente en la embocadura del cuerpo inferior, de modo que
 el acceso puede colocarse a uno u otro lado enfrentado
 del citado cuerpo inferior, el cual presenta en uno de
 10 sus lados un resalte vertical de perfil de cola de milano,
 de manera que en los entrantes angulares del resalte puedan
 quedar comprendidos dos barrotes consecutivos de una jaula.

2a).- Comedero para aves, según la anterior rei-
 vindicación, caracterizado porque dicho cuerpo inferior
 15 del comedero puede montarse por el interior o exterior de
 la jaula, cubriéndose con la cubierta superior, de manera
 que el acceso previsto en ella quede en la posición correcta
 para que pueda ser utilizado por el ave para tomar el pienso.

3a).- "COMEDERO PARA AVES".

20 Todo ello según queda expuesto en la presente
 Memoria que consta de cuatro hojas foliadas y mecanografiadas
 por una sola cara y dibujos que con la misma se acompañan.

MADRID, 15 de Diciembre de 1978.

P. A.

25

Modesto Pala
 P. A.

30

FIG.~1

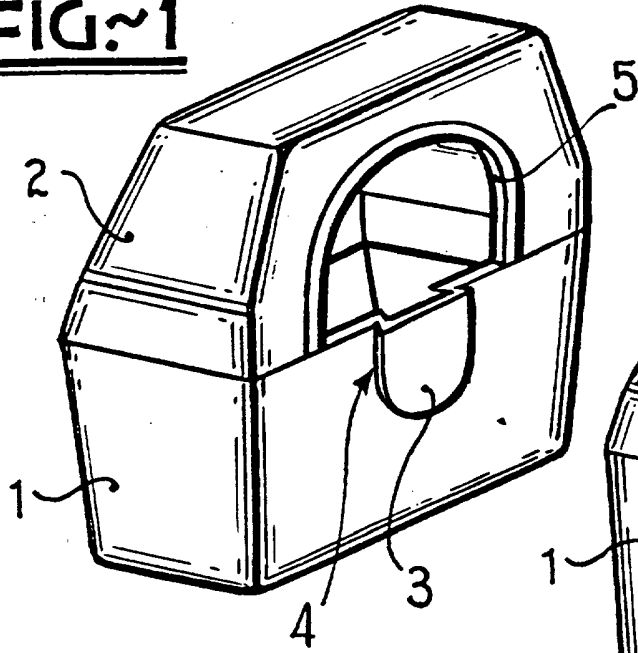


FIG.~2

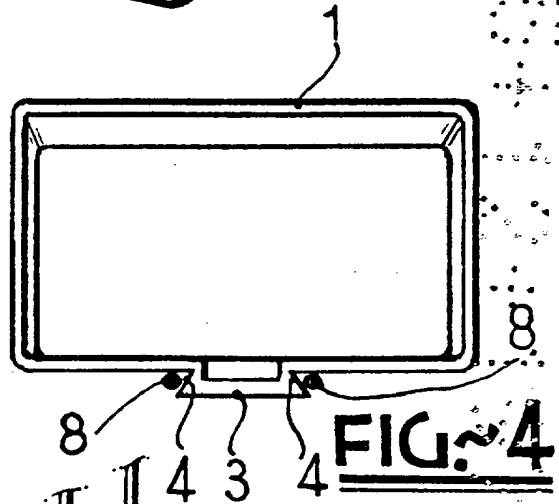
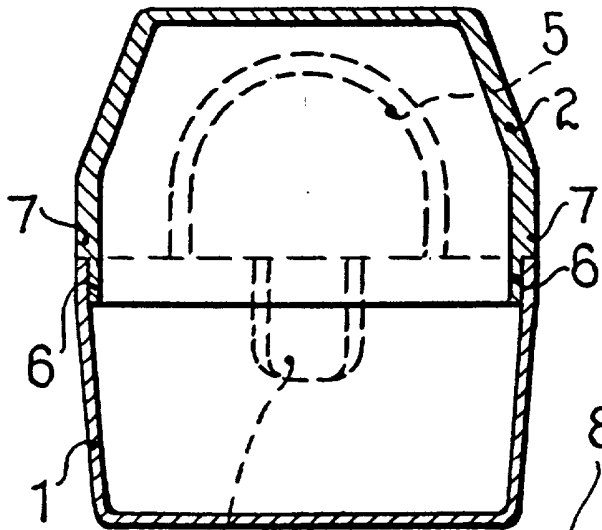
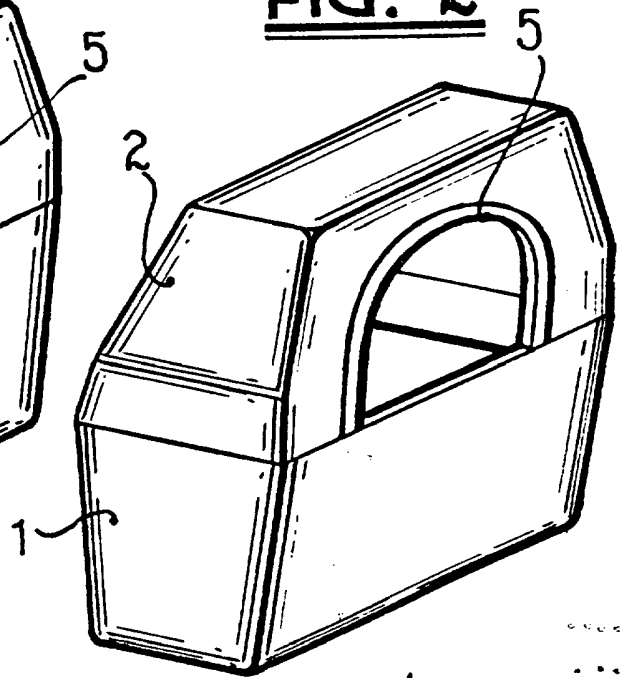
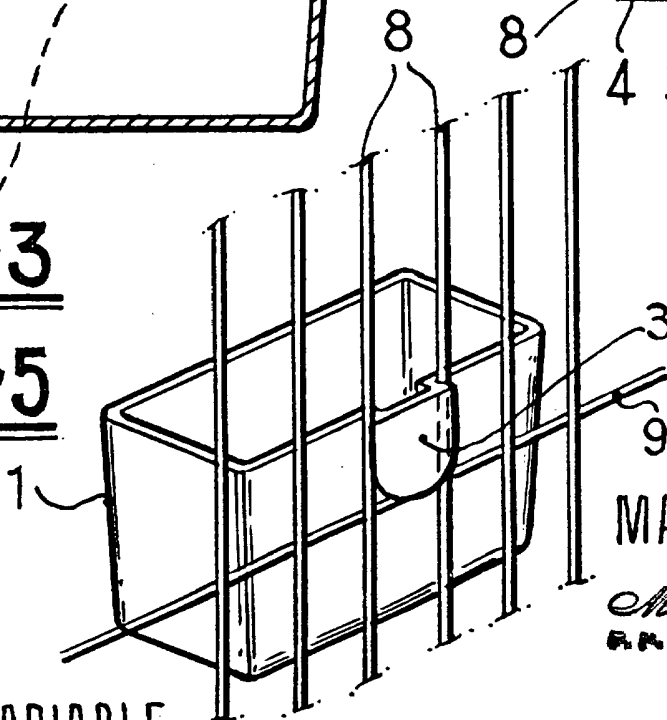


FIG.~3

FIG.~5



MADRID, 15 DIC. 1978

Modesto Pala
S.A.

ESCALA VARIABLE