



ESPAÑA

10	ES	11	240151	10	Y
		21			
		22	FECHA DE PRESENTACION		
			- 6 DIC. 1978		

MODELO DE UTILIDAD

240151

Concedido el Registro de acuerdo con los datos que figuran en la presente descripción y según el contenido de la Memoria adjunta.

30 PRIORIDADES:	32 FECHA	33 PAIS
31 NUMERO		

47 FECHA DE PUBLICIDAD	61 CLASIFICACION INTERNACIONAL
	B65D

54 TITULO DE LA INVENCIÓN

"GAVETA PLEGABLE PERFECCIONADA".

71 SOLICITANTE (S)

D. José BURNIOL Folcrá.

DOMICILIO DEL SOLICITANTE

MATARÓ (Barcelona) - Solis, 14-16

72 INVENTOR (ES)

73 TITULAR (ES)

74 REPRESENTANTE

D. Alfonso Durán Olivella.

MEMORIA DESCRIPTIVA

La presente memoria descriptiva y los dibujos complementarios adjuntos hacen referencia a una gaveta plegable perfeccionada, especialmente indicada para contener y exponer artículos alimenticios en supermercados, almacenes y establecimientos comerciales.

5. El perfeccionamiento que aporta esta nueva gaveta plegable, con respecto a otras realizaciones ya conocidas y utilizadas para los mismos fines, estriba fundamentalmente en la originalidad de su diseño y en la posibilidad de apilamiento entre varias unidades, formando conjuntos estructurales con la capacidad necesaria para cada caso específico y con el número de compartimientos preciso. Asimismo, su capacidad de plegado permite la disposición de la gaveta ocupando un espacio de reducidas dimensiones, lo que facilita ventajosamente su almacenamiento y transporte.

10. La gaveta plegable perfeccionada, que más adelante se describirá en detalle, comprende un plano de fondo cuadrangular y cuatro laterales, relacionados aquél con posibilidad de articulación y abatimiento sobre el mismo. Cada uno de ellos está definido por un emparrillado de varillas, siendo el lateral frontal de altura aproximadamente equivalente a la mitad de los restantes, con objeto de permitir la introducción de la mano y extracción de los productos contenidos. El posicionamiento y sujeción entre varias unidades apiladas se consigue por medio de la inserción de unos salientes, derivados supe-

riormente de dos laterales, en unos corchetes previstos en correspondencia en el plano de fondo de la gaveta contigua.

- Para una mejor comprensión de las características generales que concurren en esta gaveta plegable perfeccionada, se acompañan a la presente memoria unos dibujos descriptivos, en los que se ha representado un caso práctico de realización de la misma, según los principios de las reivindicaciones, con la particularidad de que las figuras diseñadas deberán ser observadas en sentido amplio y general, y sin carácter restrictivo alguno, dada su condición puramente informativa.

En los dibujos:

15. La figura 1 es una representación, vista en perspectiva, de la gaveta plegable perfeccionada, objeto del presente Modelo de Utilidad, en la correspondiente disposición operativa.

20. La figura 2 se refiere a un detalle, visto asimismo en perspectiva, de la propia gaveta plegable perfeccionada.

La figura 3 es una representación, vista en sección según el plano III-III, de esta gaveta.

25. La figura 4 es una representación, vista en sección según el plano IV-IV y situada en correspondencia con la proyección anterior, de esta gaveta plegable.

Al objeto de facilitar la localización de las distintas partes constitutivas en esta gaveta plegable perfeccionada, se han situado números en las figuras, re-

lacionados con las descripciones que se realizan a continuación.

5. Esta gaveta está formada por el plano de fondo -1-, delimitado por el marco -2- y constituyendo un emparrillado por medio de las varillas -3-, encontrándose relacionados al plano -1-, con posibilidad de abatimiento sobre el mismo, los laterales -4- y -5-, de contornos pentagonales -6- y -7-, y el lateral -8-, de marco cuadrangular -9-, así como el frontal -10-, de altura sensiblemente inferior e inclinado hacia adelante. Todos estos componentes definen emparrillados, integrados por varillas -11- y travesaños de refuerzo -12-.

15. Las articulaciones se constituyen por medio de los bucles -13-, destinados a abrazar a los largueros -14- alrededor de los cuales girarán para permitir el correspondiente abatimiento. La retención del conjunto, en la situación operativa, se logra por medio de los tramos acodados -15- y -16-, que facilitan el acoplamiento de los laterales -4- y -5- y su vinculación al lateral -8- y al frontal -10-:

20. Los salientes -17- facilitan el apilamiento y sujeción entre unidades contiguas, al insertarse en los corchetes -18-, previstos en correspondencia en el contorno del plano de fondo de la gaveta inmediata.

25. Todo cuanto no afecte, altere, cambie o modifique la esencia de la gaveta descrita, será variable a los efectos del actual Modelo.

N O T A.

Se reivindica como objeto de este Registro por Modelo de Utilidad:

- 1.- Gaveta plegable perfeccionada, caracterizada esencialmente por el hecho de estar constituida por un plano de fondo, ventajosamente cuadrangular, en el que se encuentran relacionados, con posibilidad de articulación y abatimiento, dos laterales delimitados por marcos pentagonales, un costado trasero cuadrangular y otro frontal de altura sensiblemente inferior y ligeramente inclinado hacia adelante, formando todos estos componentes emparrillados, definidos por varillas y travesaños de refuerzo, derivándose superiormente de los laterales pentagonales unos salientes, previstos en correspondencia con unos corchetes, situados en el contorno del plano de fondo, para permitir el apilamiento y sujeción entre gavetas contiguas.

- Sean cuales fueren las circunstancias que concurran en la esencialidad del Modelo de Utilidad definido en la anterior reivindicación, cuyo objeto es:

2.- "GAVETA PLEGABLE PERFECCIONADA".

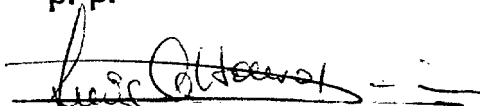
Consta la presente memoria de cinco hojas foliadas, mecanografiadas por una sola cara y de los dibujos unidos a la misma.

Barcelona, - 6 DIC. 1978

P.A. de D. José BURNIOL Folcrá.

ALFONSO DURÁN

p. p.



IV/pv.

Fdo.: Luis A. Durán Moya

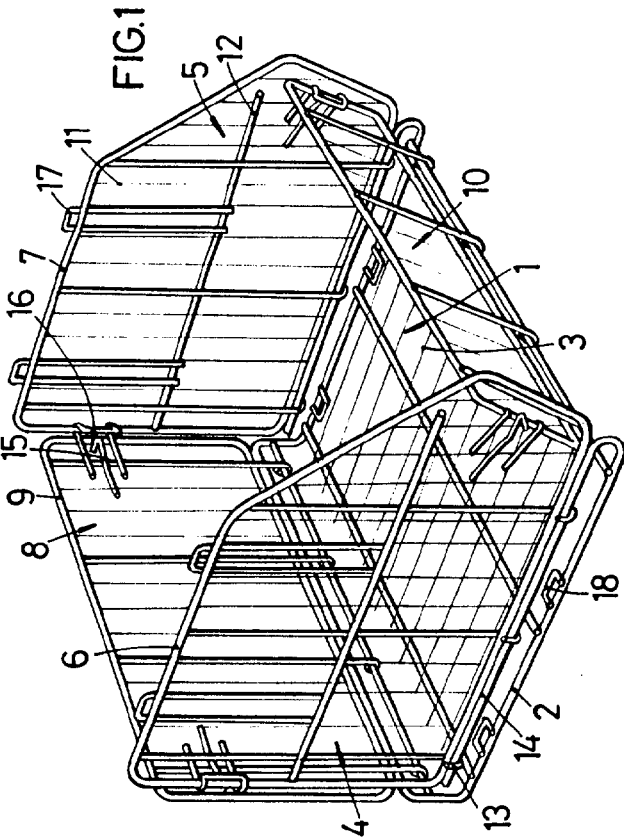


FIG.1

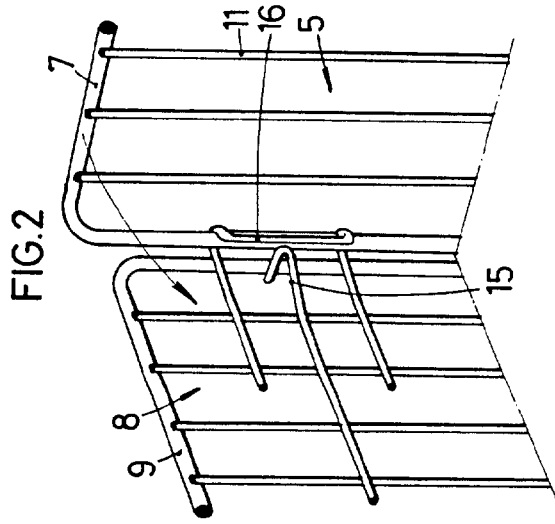


FIG.2

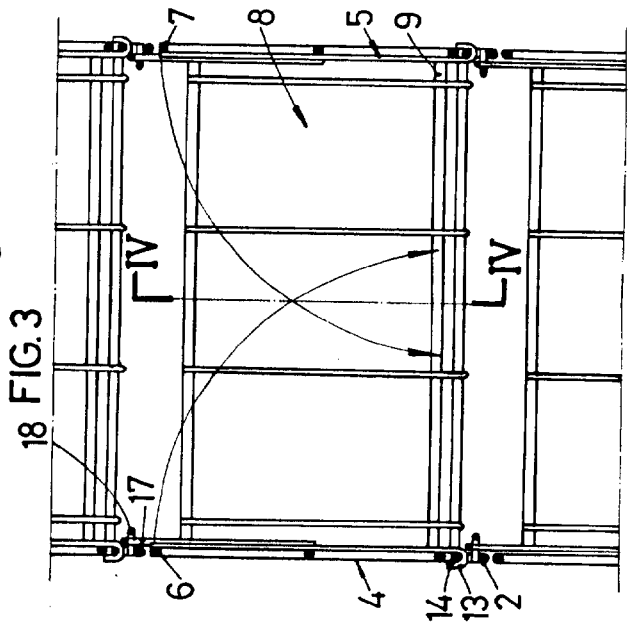


FIG.3

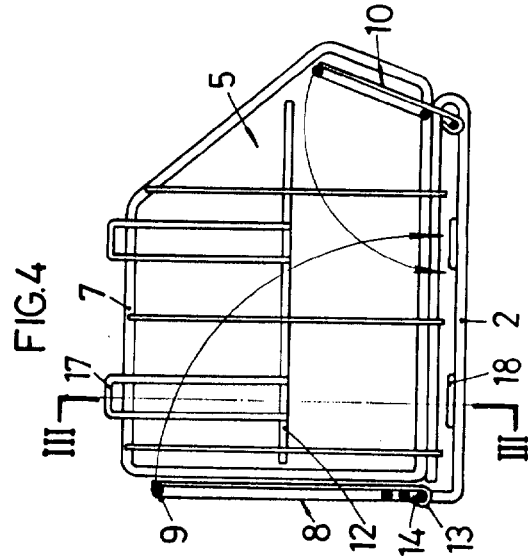


FIG.4

ESCALA VARIABLE

BARCELONA, - 6 DIC. 1978
P.A. ALFONSO DURAN
P. P.

Fdo: Luis A. Durán Mayo