



ESPAÑA

19 ES	11 NUMERO 240144	10 Y
21	22 FECHA DE PRESENTACION 1 diciembre 1978	

MODELO DE UTILIDAD

Concedido el Registro de acuerdo con las disposiciones en la presentación de solicitud y según el contenido de la memoria adjunta.

CANCELADO

30 PRIORIDADES: 31 NUMERO	32 FECHA	33 PAIS
------------------------------	----------	---------

47 FECHA DE PUBLICIDAD	51 CLASIFICACION INTERNACIONAL B65D
------------------------	--

54 TITULO DE LA INVENCIÓN "TAPA PARA BOCAS POLIGONALES DE ENVASES"

71 SOLICITANTE (S) GRAFOPACK, S. A.
--

DOMICILIO DEL SOLICITANTE Odena (Barcelona) Carretera N-II, Km. 560
--

72 INVENTOR (ES)

73 TITULAR (ES)

74 REPRESENTANTE Don Ignacio PONTI GRAU
--

La presente invención se refiere a una tapa para bocas poligonales de envases, especialmente para envases de configuración tubular, de cartulina, cartón o material similar, para contener artículos diversos.

5 El envasado de los artículos que se expenden al público presenta un problema que tiene dos aspectos. Por una parte la necesidad de realizar un envase atractivo, que realce su contenido y que constituye un importante foco de interés con vistas a la promoción del mismo. Por
10 otra, la necesidad de reducir los costos al mínimo para que no influyan de manera determinante en el del contenido.

Por todo ello, es preciso realizar envases económicos sin perjuicio de su presentación. En este sentido se ha ideado la tapa para bocas poligonales de envases,
15 primordialmente para aquellos envases tubulares de aristas redondeadas, que se coloca fácilmente, incluso mecánicamente, y cumple su cometido a entera satisfacción.

De acuerdo con estas premisas se ha ideado la tapa para bocas poligonales de envases objeto de la invención, que consiste esencialmente en una placa de material flexible, tal como cartón o similar, la cual sigue el contorno interno de la boca, cuya placa está dotada de sendas pestañas salientes de sus lados, dobladas y provistas en sus extremos de sendas aletas a su vez dobladas transversalmente respecto a las pestañas, cuyas aletas y pestañas están destinadas a adherirse contra la superficie interna de
20 la boca del envase.
25

Para la mejor comprensión de cuanto queda descri-

to en la presente memoria, se acompaña un dibujo en el que, tan sólo a título de ejemplo, se representa un caso práctico de realización del objeto de la invención.

5 En dicho dibujo, la figura 1 es una vista en planta de la tapa desplegada; la figura 2 es una vista en sección longitudinal de una boca de envase provista de la tapa unida al mismo; y la figura 3 es una vista en perspectiva de dicha boca con la tapa colocada en su interior.

10 La tapa para bocas poligonales de envases, consta en los dibujos de una placa -1- de cartón, cartulina o similar, de cuyos lados rectos -2- parten sendas pestañas -3- dobladas, cuyos extremos se prolongan en unas aletas -4-, dobladas transversalmente respecto a las pestañas, cuya longitud corresponde a la de los cantos redondeados -5- de la
15 placa -1-.

La placa -1- se aplica en el interior de la boca de un envase -6-, de forma que las pestañas -3- y aletas -4- se adhieren a su cara interna, siguiendo perfectamente el contorno de la misma.

20 Particularmente, las aletas -4- se adaptan perfectamente a la curvatura de las aristas de la boca, gracias a que se hallan libres de la placa y se prolongan de las pestañas.

25 Serán independientes del objeto de la invención, los materiales empleados en la fabricación de la tapa, formas y dimensiones de la misma y cuantos detalles accesorios puedan presentarse, siempre y cuando no afecten a su esencialidad.

R E I V I N D I C A C I O N E S

1. Tapa para bocas poligonales de envases, caracterizada esencialmente por el hecho de que consta de una placa de material flexible, la cual sigue el contorno interno de la boca, cuya placa está dotada de sendas pestañas salientes de sus lados, dobladas y provistas en sus extremos de sendas aletas a su vez dobladas transversalmente respecto a las pestañas, cuyas aletas y pestañas están destinadas a adherirse contra la superficie interna de la boca del envase.

5

2. Tapa para bocas poligonales de envases.

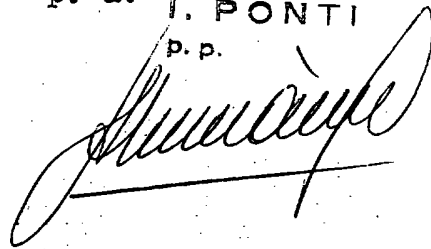
10

La presente memoria descriptiva consta de cuatro hojas foliadas escritas a máquina por una sola cara.

Barcelona,

GRAFOPACK, S. A.

P. a. J. PONTI
p. p.



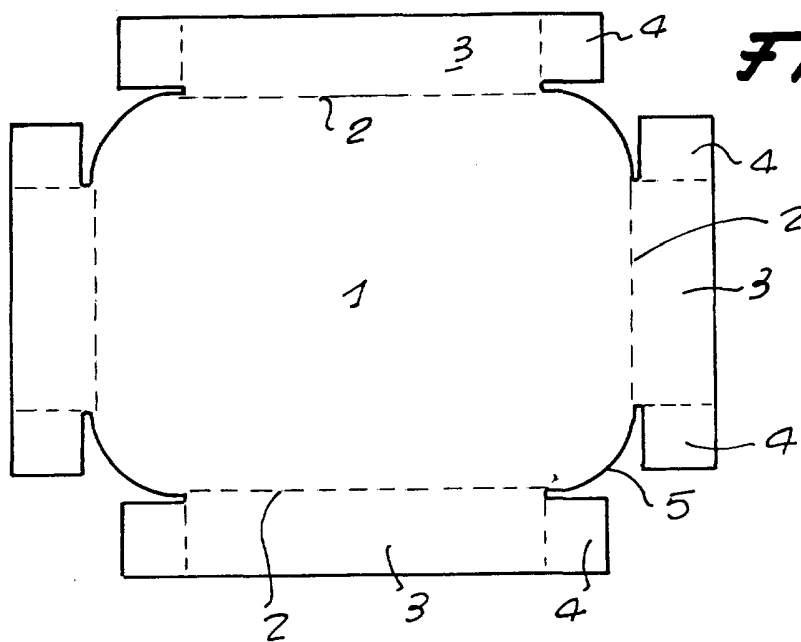


FIG. 2

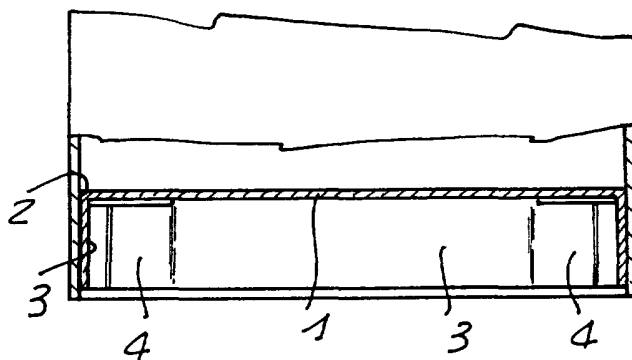
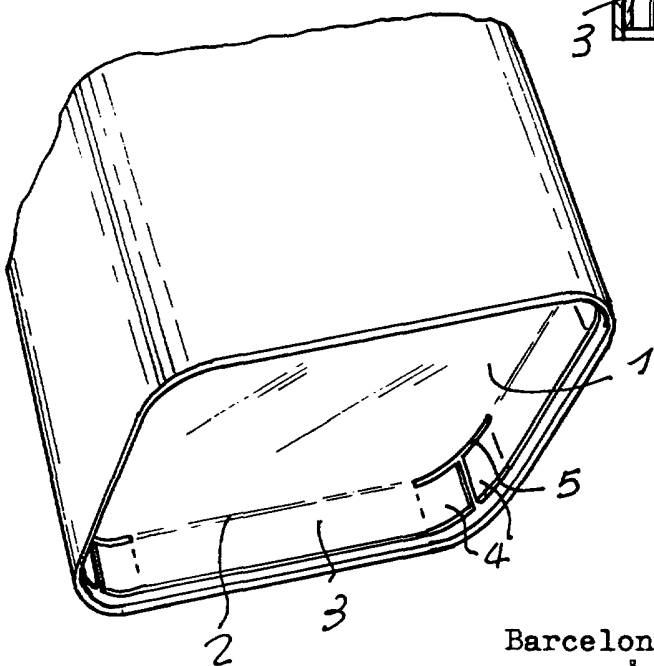


FIG. 3



Barcelona, 1 de diciembre de 1978
p. a. I. PONTI

p.p.

29177/1162