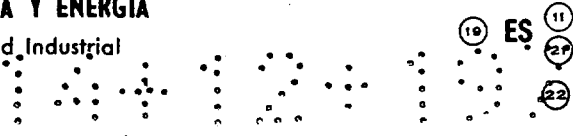


MINISTERIO DE INDUSTRIA Y ENERGIA

Registro de la Propiedad Industrial



ESPAÑA



NUMERO	240135
FECHA DE PRESENTACION	14 Diciembre 1978

MODELO DE UTILIDAD

30 PRIORIDADES:	32 FECHA	33 PAIS
31 NUMERO		

47 FECHA DE PUBLICIDAD	51 CLASIFICACION INTERNACIONAL
	A01G

54 TITULO DE LA INVENCION

"DISPOSITIVO DE RIEGO POR GOTEO"

71 SOLICITANTE (S)

IRRIPRES, S.L.

DOMICILIO DEL SOLICITANTE

C/. Onteniente, 4 - VALENCIA

72 INVENTOR (ES)

D. RAFAEL IBÁÑEZ

73 TITULAR (ES)

IRRIPRES, S.L.

74 REPRESENTANTE

D. JUAN LOPEZ SANCHEZ

EXPEDIENTE: **MODELO DE UTILIDAD**

Titular: **IRRIPRES, S.L.**

Nacionalidad: **Española**

Domicilio: **C/. Onteniente, 4 - VALENCIA**

Objeto: **"DISPOSITIVO DE RIEGO POR GOTEO"**

Prioridad:

### MEMORIA DESCRIPTIVA

5 En el cuerpo de la presente Memoria Descriptiva y con la ayuda del Plano adjunto, van a quedar expuestas las circunstancias que concurren en un nuevo dispositivo de riego por goteo, en el que se dan cita las condiciones de utilidad y novedad que requiere el vigente Estatuto-Ley de Propiedad Industrial, para que se otorgue a sus titulares el privilegio de su exclusiva explotación industrial y comercial en España.

10 No es preciso entrar en comentarios sobre la naturaleza de los dispositivos que se utilizan para el riego por goteo, puesto que su naturaleza viene impuse-

15

20

25

30

35

40

ta por la propia necesidad de verificar este riesgo de -  
una forma perfectamente dosificada, sin embargo, sí que  
remos pensar de manifiesto que los dispositivos conoci-  
dos hasta la fecha, adolecen de imprecisión y de otros  
muchos defectos, derivados unos de la naturaleza de los  
materiales utilizados en su fabricación, y otros deriva-  
dos de la propia naturaleza de las aguas y de las posi-  
bles partículas en suspensión que lleven que puedan ob-  
turar los finos conductos y cesar en su específica fun-  
ción, con las consecuencias que lógicamente ello conllo-  
ve. Otra de las circunstancias que se dan en los dispo-  
sitivos corrientes, es que disponen tan sólo de un con-  
ducto, con un sólo aforo, sin posibilidad de aumentar -  
dicho aforo en el mismo y único dispositivo.

Todos estos inconvenientes son claramente ob-  
viados y eliminados y con otras notables ventajas, tal  
como conseguir al iniciar y cesar en su función la lim-  
pieza del dispositivo, la de la fácil reposición o in-  
tercambio de piezas, dan como resultado el convencimien-  
to de hallarnos ante un nuevo dispositivo de riego por  
goteo, difícilmente superable.

Para facilitar la comprensión de las caracte-  
rísticas que seguidamente describimos, hemos considera-  
do oportuno acompañar una lámina de dibujos, en la que  
recogemos un caso práctico de realización, con la natu-  
ral advertencia de que estos gráficos se han aportado a  
título de ejemplo, y por ello son susceptibles de aque-  
llas variaciones de detalle que aconsejare la práctica,  
y sin más limitaciones que las que lógicamente estable-





70

-12- para el paso del tornillo -3- de montaje, ofrese una peana de escasa altura -13-, con un número determinado de entallas -14-, que alternan con salientes -15-, uno por cada posible conducto de goteo, y al fondo de cada saliente y formando una acanaladura suave, se eleva el cuerpo de la pieza que estamos describiendo, sien-

75

do pues claramente perceptibles en la figura 1ª que existen seis acanaladuras -16-, que concluyen en unos escalones achaflanados -17-, y en cuyas acanaladuras y en el seno de las mismas, hay unas entallas finísimas -18-, que forman las diminutas acanaladuras cuya sección

80

determina el aforo del goteo, y de aquí que anteriormente hayamos dicho, que en este dispositivo puede funcionar una sola acanaladura goteadora -18-, o varias simultáneamente, con lo que es susceptible por ello de aumentar el aforo de riego.

85

En la parte superior de esta pieza -11-, existe un pequeño resalte -19- que enmarca el orificio axial, y en posición excéntrica, se eleva un vástago metálico -20-, como elemento de unión de las piezas que se superponen.

90

Con -21- designamos a una pieza de goma de finas paredes, constituida por una lámina fina circular, con seis orificios (en este caso), -22-, uno por cada acanaladura goteadora -18-, más el orificio -23- para su montaje sobre el vástago metálico vertical -20-. Esta pieza de goma, dispone de unas faldas del mismo material señaladas con -24-, que parten perpendicularmente de debajo del disco -21- y por fuera de los orificios -

95

100

-22-, faldas ligeramente curvadas, y que quedan enfrentadas con las acanaladuras mayores -16-, a las que prácticamente cubren.

105

Con -26- designamos a la pieza circular o rodete que completa el montaje por la parte superior del dispositivo, y que cuenta con seis orificios pasantes -27-, que se resuelve cada uno en un tubo que se eleva verticalmente -28-, obturado en su boca por razón de ser así moldeada esta pieza, más el orificio pasante -29- para su montaje en el vástago metálico -20-, y por último el orificio axial -30-.

110

Verificado el montaje en la forma fácilmente colegible por nuestra descripción y que se muestra en sección en la figura 8a, es fácil suponer que si en el dispositivo se acopla al tubo de entrada -6- un tubo --proviniente de la red general del agua y penetra en la cámara -7- y por el orificio -8- llega al receptáculo -9-, que ocupa la pieza dosificadora -11-, se habrá creado una presión en el interior del dispositivo, que sólo escapará por aquel tubo -28- que previamente hayamos orificado (e los varios tubos -28- orificados cuya aforo total nos interese), y ese a través de la finísima acanaladura -18- que se correspondía con el tubo -28- de salida en el que se habrá acoplado, si así lo requiriese el tubo que, convenientemente prolongado lleve el agua al punto deseado en que deba derramarse el goteo. Naturalmente, la presión ejercida produce una succión de la falda de goma -24-, que se encara con la acanaladura -16-, en cuyo seno esté la fina entalla -18- que -

115

120

125

130

funciona, y cuya succión hará que se adapte la faldita a la acanaladura -16-, reduciendo de esta forma la salida de agua, a la pequesísima proporción o aforo que salga por la fina entalla -16-, goteo o aforo previamente calculado para las necesidades a cubrir, y si éstas excedieran de lo que aquel aforo puede consentir, se orificarán más conductos -28-, para dar origen a más vías de goteo (una por cada conducto -28-), hasta conseguir la suma que se desee.

135

140

Suficientemente descrita la estructura de este dispositivo y su funcionamiento, queremos tan sólo añadir, que cuando se inicie el paso del agua o se corte, serán los momentos en que se producirá de una forma automática la limpieza de aquellas impurezas que hayan quedado retenidas en las acanaladuras -16- y -18- dejando limpio y apto para un nuevo funcionamiento eficiente al dispositivo. Serán variables las circunstancias de materiales, tamaños y formas de las piezas descritas, así como otros detalles de carácter constructivos, siempre y cuando estas posibles variaciones no afecten a su esencialidad, que se resume en la siguiente

145

N O T A  
= = = =

150

Los puntos que se reivindican en el presente Modelo de Utilidad, son:

155

1º.- Dispositivo de riego por goteo, que se caracteriza por contar con una pieza de base, con un orificio pasante axial para el elemento atornillable de montaje del conjunto, y con un receptáculo inferior, con un tubo de acceso desde el exterior perpendicular -

al eje de la pieza, y cuyo receptáculo se comunica con un orificio superior con un receptáculo superior de pared con diámetro cilíndrico, y con un resalte pequeño que circunda en la base el orificio axial, sobre el cual descansará una pieza dosificadora, integrada por una peana de base, de escasa altura, con suaves entallas en trantes equidistantes, separadas por salientes, cuyas plataformas en el fondo limitan con las paredes del cuerpo que se eleva de esta pieza dosificadora, cuyo cuerpo (también orificado para el paso del tornillo axial), dispone de seis suaves acanaladuras, separadas por salientes, y cuyo conjunto ocupan la periferia del cuerpo de esta pieza, disponiendo en el seno de estas seis acanaladuras mayores, unas entallas finísimas o acanaladuras de pequeño paso o sección determinantes del aforo de agua del goteo, y cuyo cuerpo de esta pieza dispone de unos bordes superiores achaflanados por cada acanaladura mayor, con entallas más anchas que las finísimas que acaban en éstas, y estando el cuerpo rematado por un resalte que circunda el orificio axial, y disponiendo de un vástago metálico excéntrico que se eleva verticalmente y que sirve para prendido y guía de montaje de las dos piezas que se superponen.

160

165

170

175

180

185

28.- Dispositivo de riego por goteo, de acuerdo con la precedente reivindicación, y que se caracteriza porque sobre la pieza dosificadora de la anterior reivindicación, se superpone una pieza de goma de escaso grosor, de forma circular, provista de seis orificios que se superponen sobre el final de las finas aca-

190

naladuras de la pieza dosificadora, más un séptimo orificio para paso del vástago metálico que la encaja, y cuya pieza de goma dispone en su parte inferior y perpendicularmente a su disco orificado, de seis faldoncillos, que se enfrentan a las acañaladuras mayores de la pieza dosificadora, completándose el montaje con una pieza superior a rodete, provisto de otros seis orificios pasantes, que encaran con los del disco de goma, más un séptimo orificio para paso del vástago metálico, precisado, disponiendo los seis orificios del rodete superior, seis tubos que se elevan sobre ellos, y cuyos tubos están obturados por su extremo superior, y son susceptibles de ser orificados, uno al menos, como punto de salida del agua, y en cuyos tubos podrán espalmarse aquellos conductos que se precise para situar la salida del agua de goteo en el punto requerido.

195

200

205

210

3ª.- Dispositivo de riego por goteo, según las precedentes reivindicaciones, que se caracteriza porque orificado el tubo de salida y abierto el paso del agua a través del dispositivo, se origina una presión que produce que el faldoncillo de goma, que enfrenta con la acañaladura mayor de la pieza dosificadora cuyo tubo anclado de salida ha sido orificado, sea sugccionado y se adapte a la curvatura de dicha acañaladura, con lo que el paso del agua quedará limitado tan sólo a la que pase por la fina acañaladura del fondo de aquella que no pueda errar la goma, consiguiéndose el aforo deseado del goteo de una o más acañaladuras, según los tubos de salida que hayan sido orificados. Y

215

4º.- "DISPOSITIVO DE RIEGO POR GORRO", de conformidad en un todo en lo esencial y fines industriales a lo descrito en la precedente Memoria Descriptiva, y gráficamente representado en las figuras del plano adjunto para su mejor comprensión.

Esta Memoria consta de NUEVE hojas, escritas o mecanografiadas por una sola cara y a doble espacio en 216 líneas.

Valencia, a 12 de Diciembre de 1978

Por autorización de la interesada.

*Pl  
de Calle*

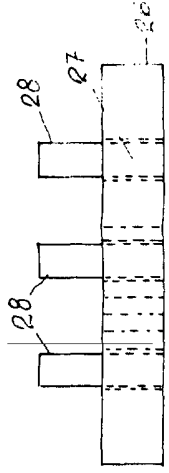


FIG 6

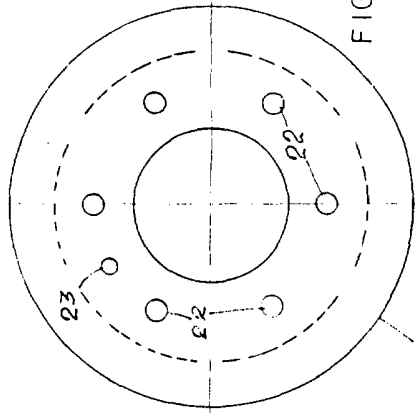


FIG 3

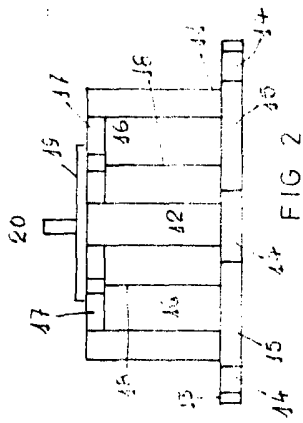


FIG 2

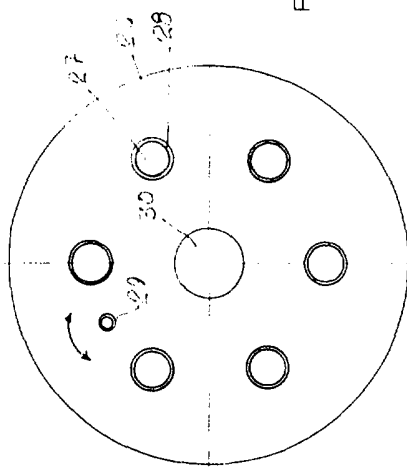


FIG 5

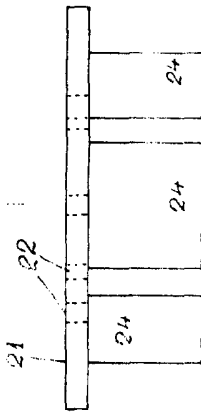


FIG 4

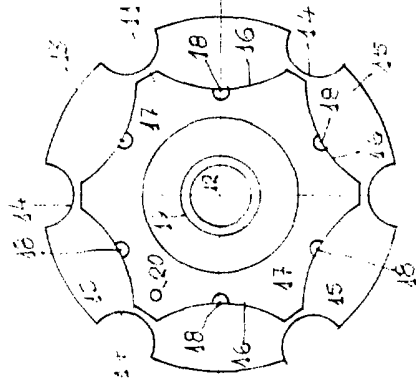


FIG 1

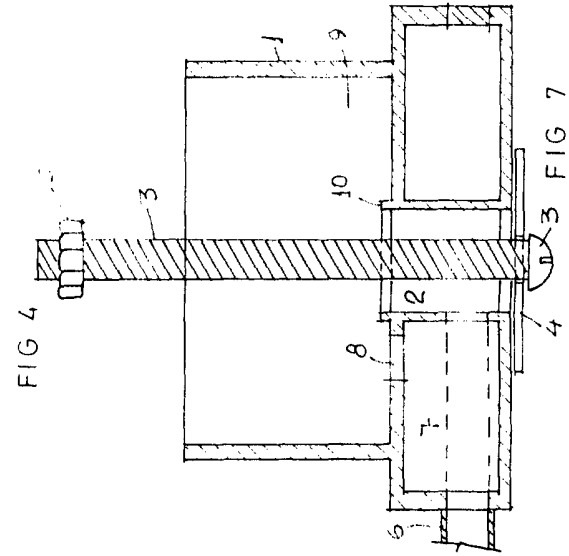


FIG 7

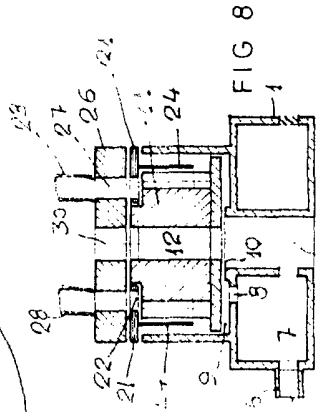


FIG 8

ESCALA VARIABLE  
 VALENCIA DIC 1978  
 P. 4  
*M. J. Ferrer*