

MINISTERIO DE INDUSTRIA Y ENERGIA

Registro de la Propiedad Industrial



ESPAÑA

MODELO DE UTILIDAD

(19) ES	(11) NUMERO	(10) Y
(21)	240-129	
(22)	FECHA DE PRESENTACION	
	14-DIC-78	

(30) PRIORIDADES:	(32) FECHA	(33) PAIS
(31) NUMERO	---	---
---	CADUCADO	

(47) FECHA DE PUBLICIDAD	(51) CLASIFICACION INTERNACIONAL
-----	----- H47G

(54) TITULO DE LA INVENCIÓN
"SERVILLETERO PERFECCIONADO"

(71) SOLICITANTE (S)
D. Pedro PRENDES QUIROS

DOMICILIO DEL SOLICITANTE
GIJON.- Echegaray, 22

(72) INVENTOR (ES)
el propio solicitante

(73) TITULAR (ES)
D. Pedro PRENDES QUIROS

(74) REPRESENTANTE
L U I S R U I Z P A L A C I O S

El Modelo de Utilidad objeto de la presente memoria se refiere, como su titulo indica, a un servilletero, contenedor de un taco de servilletas de una gran sencillez, que reune unas cualidades de utilización superiores a cuantos hasta el momento han aparecido con analoga misión tanto por la novedad y racional diseño como por los materiales empleados y su economía derivada de todo ello.

5.-

Esencialmente consiste la presente invención en una placa base sobre la que se dispone el taco de servilletas estando provista de un asa, en cuyos laterales, se han previsto sendas ranuras deslizando por ellas un rodillo de material pesado cerca de cuyos extremos, se han practicado unas guías para su deslizamiento evitandose su salida axial, siendo posible esto solamente por el orificio que inferiormente lleva practicada cada ranura en su extremo inferior.

10.-

15.-

Para la mejor comprensión del invento que se preconiza se acompaña una hoja de planos en la que en dos figuras se detalla suficientemente la constitución y disposición de sus elementos componentes así como su utilización y funcionamiento en un ejemplo de realización practica no limitativo.

20.-

La figura primera representa una vista en perspectiva del conjunto montado refiriendose la segunda a un detalle del rodillo de presión.

25.-

La numeración que acompaña a las figuras tiene el mismo significado para todas ellas, para ambas siendo este el siguiente:

- 1.- Placa base.
- 2.- Ase.
- 3.- Servilletas.
- 4.- Ranura.
- 5.- Orificio.
- 6.- Rodillo metalico.
- 7.- Gargantas practicadas en (6).

10.- Sobre la placa base (1) se dispone el taco de servilletas (3), quedando estas pisadas por el rodillo metálico (6) cuyo peso actua sobre el centro del taco facilitando la elevación de sus extremos, permitiendo su facil utilización. El rodillo (6), presenta cerca de sus extremos, sendas gargantas (7) por las que desliza sobre la ranura (4), evitandose su salida al ser de mayor diametro el rodillo que la ranura siendo necesario para extraerlo, hacerlo descender hasta el orificio inferior (5), de ambas ranuras.

15.- Seran independientes del objeto de la presente invención, los materiales, formas, colores y dimensiones y en general todo cuanto no altere, cambie o modifique la esencialidad de la invención.

20.- Descrita suficientemente la naturaleza y objeto de este Modelo de Utilidad, se hace constar que las características esenciales sobre las que ha de recaer la concesión del mismo, estan comprendidas en las notas reivindicatorias, que en la siguiente pagina se detalla.

25.-

REIVINDICACIONES

- 5.- 1^a.- Servilletero perfeccionado, caracterizado por comprender, una placa base provista de su asa correspondiente en forma de puente en disposición simétrica, encuyos laterales se han practicado sendas ranuras verticales por la que se desliza por ambos extremos una barra metálica o de otro material pesado que actua sobre el teco de servilletas dispuesto sobre la base de forme, que al presionar sobre al centro de dicho teco, táándose a elevar los extremos de las hojas facilitando su utilización
- 10.- 2^a.- Servilletero perfeccionado, caracterizado por comprender, según reivindicación anterior, la realización de dos gargantas carcanas a ambos extremos de la barra, deslizando por ellas sobre las ranuras laterales, evitándose su salida axial, pudiendo realizarse solamente por el orificio inferior en que terminan las ranuras y cuyo diametro permite su paso.
- 15.- 3^a.- SERVILLETERO PERFECCIONADO.

- - - - -

Todo ello tal y como se describe y reivindica en la memoria que antecede que consta de CINCO hojas escritas a máquina por una sola de sus caras y planos que la ilustran.

Madrid, 14 de Diciembre de 1.978

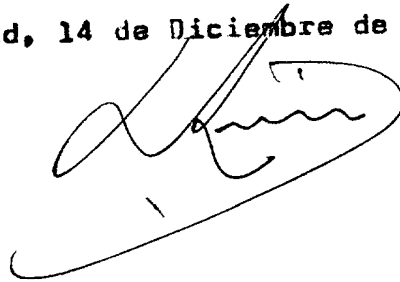
A handwritten signature in black ink, consisting of a large, stylized initial 'L' followed by a series of loops and a long horizontal stroke at the bottom.

FIG. 1

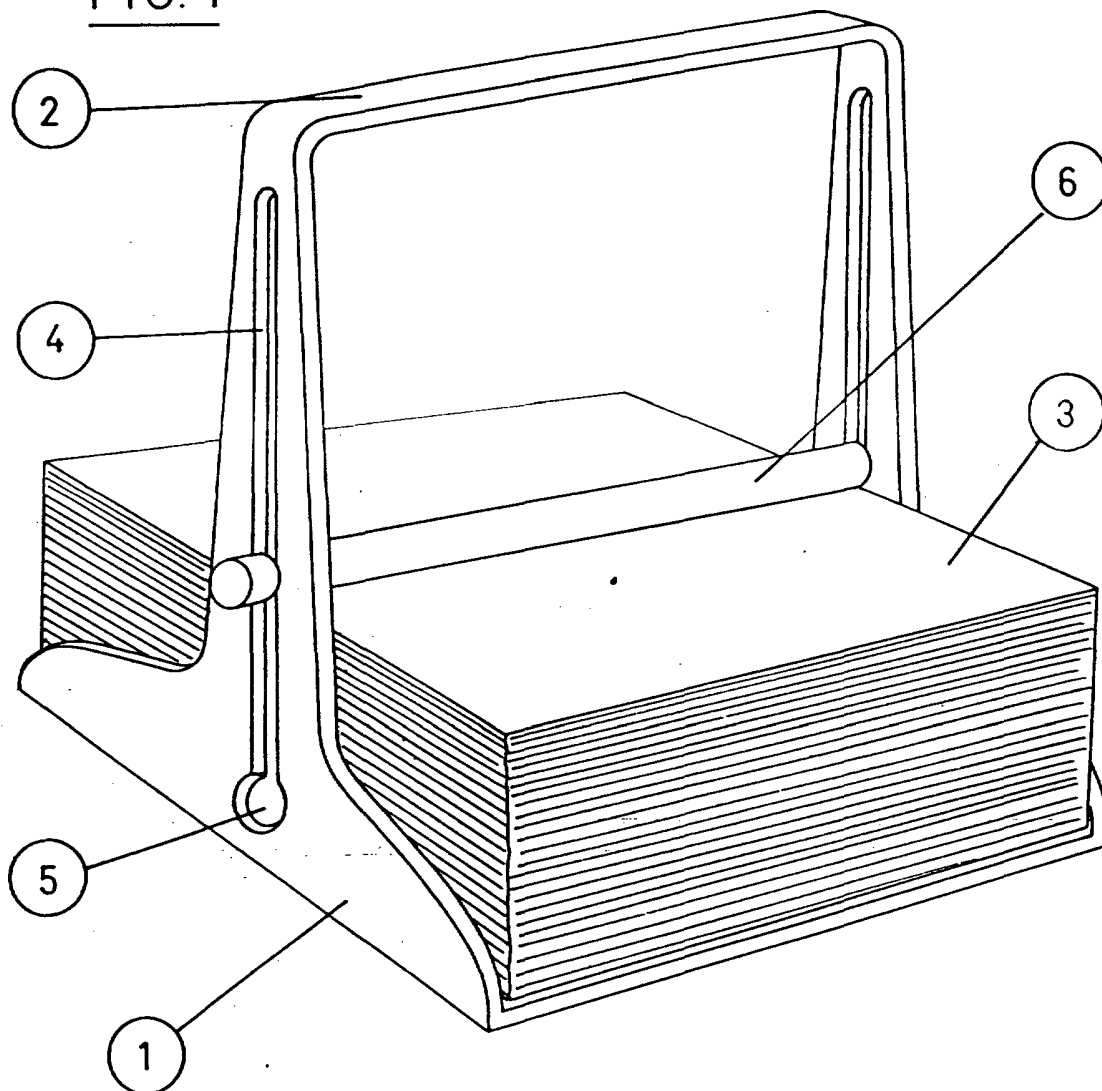
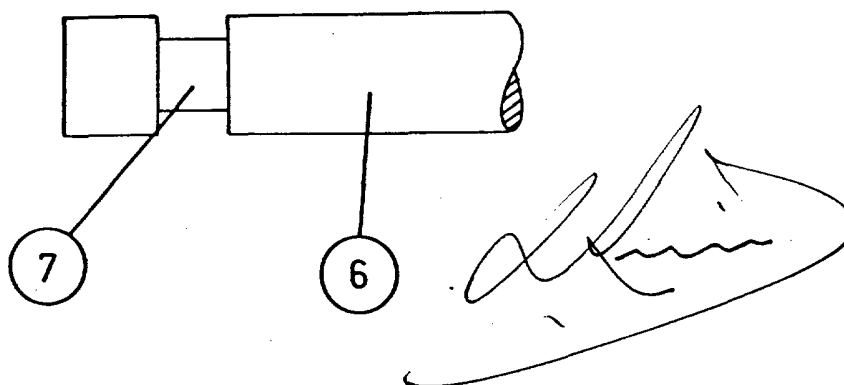


FIG. 2



ESCALA VARIABLE