

MINISTERIO DE INDUSTRIA Y ENERGIA

Registro de la Propiedad Industrial



ESPAÑA

MODELO DE UTILIDAD

19	ES	11	260127	10	Y
		21			
		22	FECHA DE PRESENTACION		
			14-DIC-78		

30	PRIORIDADES:	31	NUMERO	32	FECHA	33	PAIS
			---		---		---

47	FECHA DE PUBLICIDAD	51	CLASIFICACION INTERNACIONAL
	-----		----- B47K

54	TITULO DE LA INVENCIÓN
	"TAPON PERFECCIONADO"

71	SOLICITANTE (S)
	AQUATECNIC, S.A.

	DOMICILIO DEL SOLICITANTE
	SAN VICENTE DEL RASPEIG (ALICANTE).- Partida Canastel, 139

72	INVENTOR (ES)

73	TITULAR (ES)
	AQUATECNIC, S.A.

74	REPRESENTANTE
	L U I S R U I Z P A L A C I O S

El Modelo de Utilidad objeto de la presente memoria se refiere, como su titulo indica a un tapon preferentemente aplicable a elementos sanitarios que reune unas cualidades de utilización superiores a cuantos hasta el momento han aparecido con análoga misión tanto por la novedad y racional diseño como por los materiales empleados.

5.-

Esencialmente consiste la presente invención en una pieza cilíndrica con tapa discoidal de mayor diametro, preferentemente realizada en materiales moldeables blandos para un mayor ajuste que presenta un sistema para sujeción de la cadena, que comporta para evitar su extravió, de una gran sencillez con lo cual, unido a su eficacia, se consigue la gran economía en mano de obra para su montaje ademas de unos resultados estéticos de gran valor. Este tapón dispone de dos

10.-

piezas, una superior perforada en su centro como remate y otra inferior que se introduce en ella a presión, traspasando ambas el tapón propiamente dicho y estando la cadena fijada a la inferior con lo que el tirar de ella se active mas la unión entre ambas siendo así imposible su separación.

15.-

Para la mejor comprensión del invento que se preconiza se acompaña una hoja de planos en la que en dos figuras se detalla suficientemente la constitución y disposición de sus elementos componentes así como su utilización y funcionamiento en un ejemplo de realización practica no limitativo.

20.-

La figura primera representa una vista en despiece seccionado del conjunto del tapón que nos ocupa refiriendose la se-

25.-

gunda a un detalle en perspectiva del acoplamiento de la cadena a la pieza inferior complementaria.

La numeración que acompaña a las figuras tiene el mismo significado para ambas, siendo este el siguiente:

5.-

- 1.- Tapón.
- 2.- Remate superior.
- 3.- Remate inferior.
- 4.- Ranura en (3).
- 5.- Cavidad lateral.

10.-

- 6.- Cadena.
- 7.- Orificio central en (2).

15.-

El tapón propiamente dicho (1), dispone de una doble conformación cilíndrica para el acoplamiento de dos piezas complementarias la superior, continuación de la superficie del tapón y la inferior (3), que encaja en aquella (2), comportando la cadena cuyo extremo (6) se aloja en la cavidad lateral (5) retenida por la ranura (4) y que pasando por el orificio central de la pieza (2), llega hasta su punto de fijación en el extremo opuesto.

20.-

Serán independientes del objeto de la presente invención los materiales, formas, colores y dimensiones y en general todo cuanto no altera, cambie o modifique la esencialidad de la invención.

25.-

Descrita suficientemente la naturaleza y objeto de este Modelo de Utilidad, se hace constar que las características esenciales sobre las que ha de recaer la concesión del mismo están comprendidas en las notas reivindicatorias que en la siguiente página se detalla.

REIVINDICACIONES

- 1^o.- Tapón perfeccionado caracterizado por comprender un tapón propiamente dicho de material moldeable flexible preferentemente de forma discoidal, en su parte superior abombada y una parte cilíndrica que penetra en el orificio a obturar, disponiendo en su centro dos piezas que encajan entre sí por la disposición macho-hembra de sus partes coincidentes, siendo la superior continuación de la superficie del tapón y provisto de un pequeño orificio central por el que pase una cadenita de sujeción que se fija a la pieza inferior, engananchandola lateralmente y quedando retenida por una ranura dispuesta en su parte superior de la que no puede salirse por quedar esta parte alojada en la superior, de forma que al tirar de ella tiende a reforzar el conjunto.
- 5.-
- 10.-

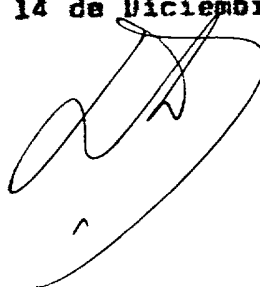
15.-

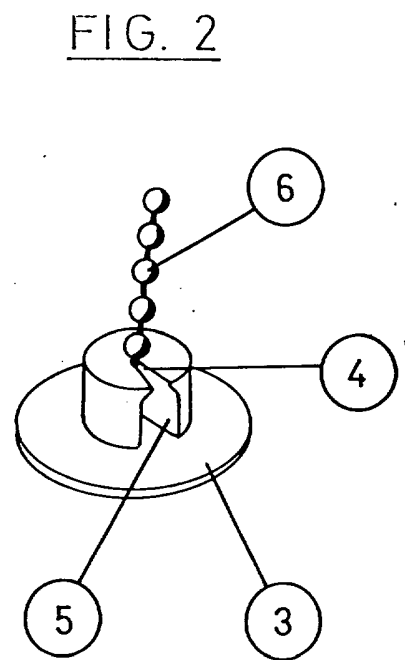
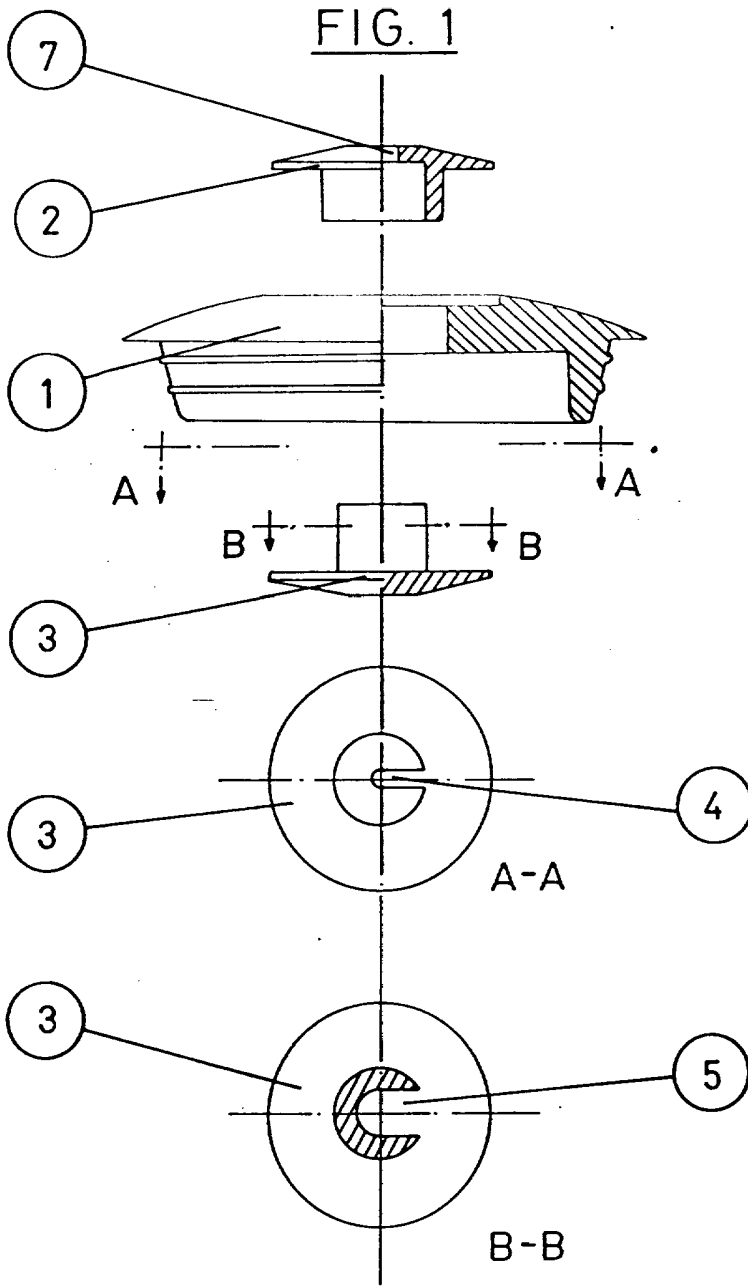
2^o.- TAPON PERFECCIONADO.

14.12.1978

Todo ello tal y como se describe y reivindica en la memoria que antecede que consta de CINCO hojas escritas a máquina por una sola de sus caras y planos que la ilustren.

Madrid, 14 de Diciembre de 1.978

A handwritten signature in black ink, consisting of several loops and a long horizontal stroke at the bottom.



A handwritten signature or scribble, possibly indicating the designer or drafter, located in the lower right quadrant of the page.