

MINISTERIO DE INDUSTRIA Y ENERGIA

Registro de la Propiedad Industrial



ESPAÑA

10	ES	11	NUMERO	240126	10	Y
21		22	FECHA DE PRESENTACION	14-DIC-78		

MODELO DE UTILIDAD

30	PRIORIDADES:	32	FECHA	33	PAIS
	31	NUMERO	---		---

47	FECHA DE PUBLICIDAD	51	CLASIFICACION INTERNACIONAL
	-----		----- F16h

54 TITULO DE LA INVENCIÓN

"TUERCA DE EMPALME PARA ACCESORIOS TUBULARES"

71 SOLICITANTE (S)

AQUATECNIC, S.A.

DOMICILIO DEL SOLICITANTE

SAN VICENTE DEL RASPEIG (ALICANTE).- Partida Canastel, 139

72 INVENTOR (ES)

73 TITULAR (ES)

AQUATECNIC, S.A.

74 REPRESENTANTE

L U I S R U I Z P A L A C I O S

El Modelo de Utilidad objeto de la presente memoria se refiere como su titulo indica, a un acoplamiento o empalme entre tuberia y accesorios diversos de la misma, que reuna unas cualidades de utilización superiores a cuantos hasta el momento han aparecido con analoga misión tanto por la novedad y racional diseño como por los materiales empleados de los que se deriva una gran economia y facilidad de montaje.

5.-

Esencialmente consiste la presente invención en una te de unión en una de cuyas ramas, se ha previsto rosca macho y en otra de ellas o en ambas se ha dispuesto una tuerca roscada interior con una pestaña la cual, se ha montado haciendola pasar por dilatación a través de una nervadura solidaria con la parte tubular de la misma, de forma, que al girar, hace tope sobre ella permitiendo su roscado sobre la rosca macho correspondiente. El ajuste se realiza por una zona cónica prevista en el accesorio o tuberia que se acopla y la referida nervadura, con la interposición de una olive o arandela cónica de material de menor dureza.

10.-

15.-

20.-

Para la mejor comprensión del invento que se preconiza se acompaña una hoja de planos en la que en dos figuras se detalla suficientemente la constitución y disposición de sus elementos componentes, así como su utilización y funcionamiento en un ejemplo de realización práctica no limitativo.

25.-

La figura primera representa una vista lateral de la pieza o accesorio que nos ocupa siendo la segunda un detalle seccionado de un acoplamiento con tuberia o con otro accesorio.

La numeración que acompaña a las figuras tiene al mismo

significado para ambas siendo este el siguiente:

- 1.- Accesorio.
- 2.- Rosca macho.
- 3.- Nervadura tope.
- 5.- 4.- Tuerca.
- 5.- Orificio de (4).
- 6.- Rosca hembra de (4).
- 7.- Embocadura roscada.
- 8.- Tubería u otro accesorio.
- 10.- 9.- Zona cónica.
- 10.- 10.- Acoplamiento cónico.

El accesorio que nos ocupa (1), en este caso una te, dispone en una de sus ramas de rosca macho (2) y en las otras o al menos en una de ellas, una tuerca roscada interiormente (4) y provista de una pestaña que constituye un orificio (5) y que por dilatación se ha pasado tras la nervadura (3), solidaria con la zona tubular y sobre la que hará presión la referida tuerca (4), para con su rosca (6), acoplarse a la tubería u otro accesorio (8), provisto de la correspondiente rosca macho consiguiéndose la hermeticidad con la interposición de una oliva o arandela cónica (10) y la terminación interior de forma correspondiente (9) de la pieza contigua.

Serán independientes del objeto de la presente invención los materiales, formas, colores y dimensiones y en general todo cuanto no altere, cambie o modifique la esencialidad de la invención.

Describe suficientemente la naturaleza y objeto de este Modelo de Utilidad, se hace constar que las características esenciales sobre las que ha recaer la concesión del mismo están comprendidas en las notas reivindicatorias, que en la siguiente página se detalla.

5.-

REIVINDICACIONES

5.- 1ª.- Tuerca de empalme para accesorios tubulares caracterizada por comprender, una te en uno o mas de cuyos brazos se ha dispuesto una nervadura circular con el fin de hacer de tope de apoyo a la pestaña realizada en una tuerca libre moldeada y roscada interiormente determinando la referida pestaña un orificio de diametro ligeramente inferior al de la nervadura permitiendo su montaje por dilatación de la tuerca.

10.- 2ª.- Tuerca de empalme para accesorios tubulares caracterizada, por comprender, según reivindicación anterior una conformación cónica interior en la tubería u otro accesorio a acoplar que con la interposición de una oliva o arandela que hace tope en la misma nervadura y siendo de material mas blando, permite el cierre hermetico de la conducción.

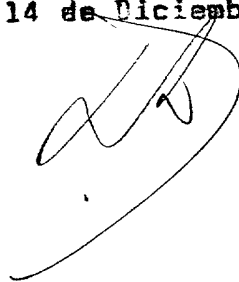
15.-

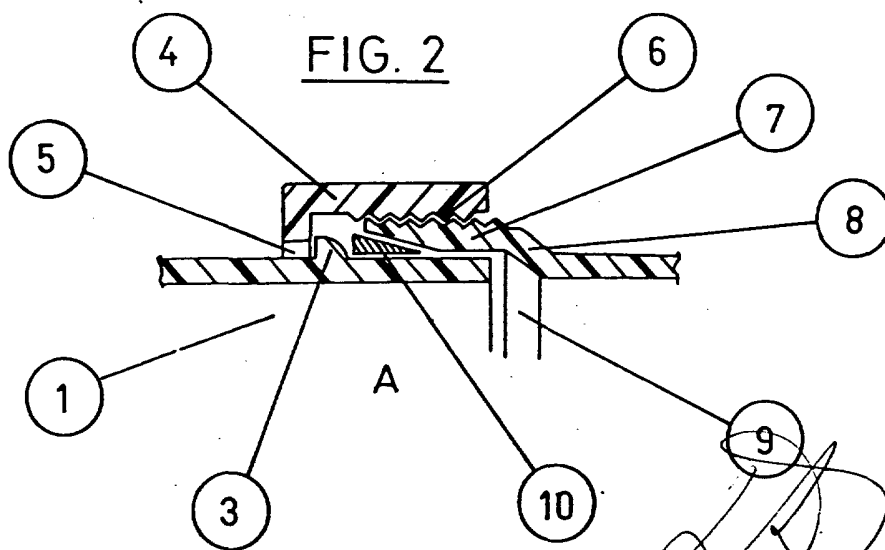
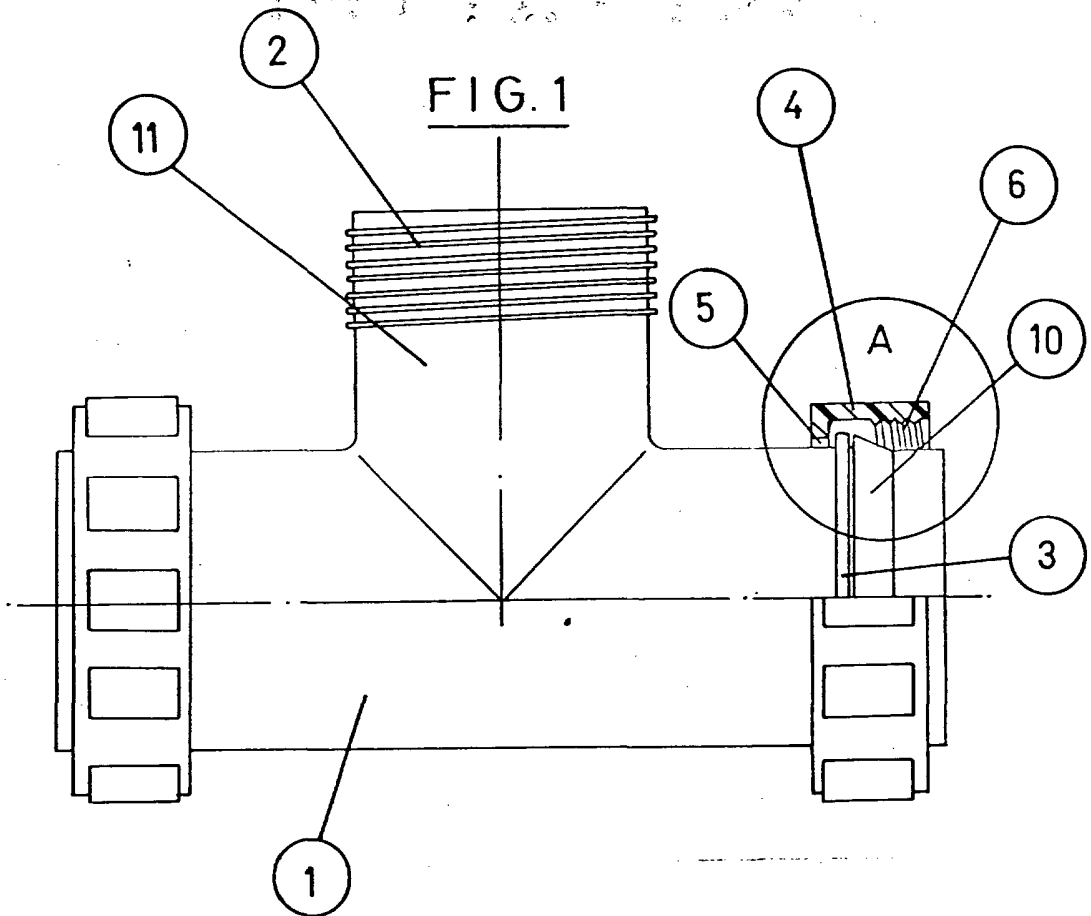
3ª.- TUERCA DE EMPALME PARA ACCESORIOS TUBULARES.

- - - - -

Todo ello tal y como se describe y reivindica en la memoria que antecede que consta de SEIS hojas escritas a máquina por una sola de sus caras y planos que la ilustran.

Madrid, 14 de Diciembre de 1.978

A handwritten signature in black ink, consisting of several loops and a long horizontal stroke at the bottom.



ESCALA VARIABLE