

MINISTERIO DE INDUSTRIA Y ENERGIA

Registro de la Propiedad Industrial



ESPAÑA

|                         |  |        |
|-------------------------|--|--------|
| (19) ES<br>(21)<br>(22) | (11) NUMERO<br>240.124                     | (16) Y |
|                         | FECHA DE PRESENTACION<br>14 Diciembre 1978 |        |

Concedido el Registro de Patentes...  
los datos que figuran en la presente solicitud y según el contenido de la memoria...

MODELO DE UTILIDAD

|                   |             |            |           |
|-------------------|-------------|------------|-----------|
| (30) PRIORIDADES: | (31) NUMERO | (32) FECHA | (33) PAIS |
|-------------------|-------------|------------|-----------|

|                          |  |
|--------------------------|--|
| (47) FECHA DE PUBLICIDAD | (61) CLASIFICACION INTERNACIONAL<br>E05C 13/02 |
|--------------------------|--|

|   |
|---|
| (64) TITULO DE LA INVENCIÓN<br>CIERRE PARA PUERTAS CORREDERAS, CON SEGURO DE APERTURA |
|---|

|   |
|---|
| (71) SOLICITANTE (S)<br>LABORATORIOS RADIO G.H., S.A. |
|---|

|   |
|---|
| DOMICILIO DEL SOLICITANTE<br>Vereda Real, s/n (San Antonio de Benagever) PATERNA (VALENCIA) |
|---|

|                    |
|--------------------|
| (72) INVENTOR (ES) |
|--------------------|

|                   |
|-------------------|
| (73) TITULAR (ES) |
|-------------------|

|   |
|---|
| (74) REPRESENTANTE<br>DON BERNARDO UNGRIA GOIBURU |
|---|

1 El Estatuto vigente sobre Propiedad Industrial, de  
26 de Julio de 1929, en su texto refundido publicado el 30  
de Abril de 1930, establece los caracteres de patentabili-  
5 dade de las invenciones de tipo industrial que tienen por  
objeto obtener ventajas sobre lo ya conocido, admitiendo  
por consiguiente como patentables, las nuevas máquinas, a-  
paratos, instrumentos, procesos de fabricación, etc. La am-  
plitud de conceptos previstos como patentables, ha llevado  
10 al legislador a aclarar (Artº. 46) que la enumeración con-  
tenida en dicho cuerpo legal es puramente enunciativa, y no  
limitativa, haciéndola extensiva incluso a los descubrimien-  
tos de tipo científico (Artº. 47).

15 El Decreto de 26 de Diciembre de 1947, recogiendo  
la Orden de 18 de Noviembre de 1935, confirma el criterio  
legal de que también serán patentables los instrumentos, ob-  
jetos, o partes de los mismos, que aporten a la función a  
que son destinados, un beneficio o efecto nuevo, y en defi-  
nitiva que constituyan una mejora sustancial sobre lo ante-  
riormente conocido.

20 Pues bien, a tenor de lo expuesto, y en base al ar-  
ticulado que recoge los conceptos expresados, debe conside-  
rarse, que la invención a que se refiere la presente memo-  
ria, constituye una novedad industrial, con características  
y ventajas que la hacen merecedora del privilegio de explo-  
25 tación exclusiva que por ella se solicita, premiando así  
los méritos de quien aporta a la industria del país una me-  
jora efectiva y precisamente comprendida entre las enuncia-  
das por la Ley como patentables. (Arts. 46 y 47 en relación  
con el 171, en su nueva redacción afectada por la Orden de  
30 18 de Noviembre de 1.935).

1 Pasando a describir el objeto del presente Modelo  
de Utilidad, se hace constar que la finalidad e la idea que  
se expone, es la de ofrecer al público en general y en espe-  
cial a los industriales constructores de puertas correderas,  
5 un cierre que presenta unas características especiales, que  
determinan que el movimiento de apertura del cierre establez-  
ca el bloqueo en esta posición, siendo preciso, para que vuel-  
va actuar dicho cierre, realizar una operación de desbloqueo,  
constituyendo así un seguro de apertura.

10 La mayoría de los cierres para puertas correderas,  
del tipo de los empotrable en el marco de la puerta, carac-  
terística que también posee el que nos ocupa, son simplemen-  
te un elemento deslizante que determina el desplazamiento  
del gancho de anclaje, que se recupera automáticamente por  
15 la acción de un resorte antagonista. Para su retención en  
la posición de apertura, hay que actuar independientemente  
sobre un seguro de cierre, mientras se mantiene aquella aper-  
tura. Consiguientemente es necesario actuar con ambas manos  
una actuando sobre el desplazamiento del gancho y otra para  
20 actuar sobre el seguro.

El cierre que se describe en la presente memoria  
tiene la característica fundamental de que el bloqueo, en  
la posición de apertura del cierre, se efectúa automáticamen-  
te. Siempre que se procede a dicha apertura, actúa el dis-  
25 positivo de seguro o bloqueo. Con ello se evitan los proble-  
mas inherentes a un cierre intempestivo de la puerta, con  
lo que, cualquier persona que haya accedido a un balcón o  
terracea, a través de la puerta, no puede quedar atrapada y  
sin poder regresar al interior de la vivienda.

30 Para que se comprenda con claridad el objeto a que

1 se contrae la presente solicitud, se acompaña a esta memoria  
un juego de dibujos en los que se representa lo siguiente:

Figura 1ª.- Alzado frontal y sección de las distintas partes que componen el cierre, separadas y en disposición  
5 de montaje. Comprende un cajetín vertical -1- de tipo empotrable, con una ventana frontal -2- alargada verticalmente, la parte posterior está definida por dos tabiques paralelos laterales -3- unidos por tirantes horizontales traseros -4- y -5-, con su base cerrada -6-. En el interior del cajetín se  
10 aloja una pieza corredera -7- cuya parte inferior forma una doble angulación -8- al frente, constituyendo el pulsador de actuación, accesible a través de la ventana -2- del frente. La parte superior de la corredera, conforma un ensanchamiento -9- donde vá dispuesto el gancho -10- a través de un paso  
15 transversal -11-, quedando retenido en su posición relativa de trabajo mediante un prisionero -12-. El gancho puede ser posicionado a un lado u otro del cajetín, según la posición de montaje del dispositivo, sobresaliendo hacia afuera a través de ranuras -13- practicadas en la parte superior de  
20 los tabiques laterales -3-. La parte inferior de la corredera, por debajo de la zona angular actuante de pulsador, presenta un alojamiento en que se ha dispuesto un pequeño cilindro -14- hueco vertical, abierto por su base, en que se aloja parcialmente un resorte de expansión -15-, que se apoya por  
25 su extremo inferior sobre un pivote -16- emergente de una placa angular, -17- acoplada a la base cerrada -6- del cajetín, a través de una prolongación axial -18- del propio pivote, que se aloja en un orificio -19- previsto en dicha base -6-. El vértice de la placa angular forma una nervadura  
30 -20- que se aloja en una ranura -21- prevista sobre la

1 base -6- junto a la pared vertical anterior del cajetín. La  
parte vertical de la placa angular queda enfrentada a un  
orificio -22- previsto en la cara frontal del cajetín, por  
debajo de la ventana de acceso al pulsador de la corredera,  
5 en cuyo orificio se situa un pulsador -23- dotado de una va-  
lona periférica posterior -24- por la que hace tope alrede-  
dor del orificio para impedir su salida. La parte vertical  
de la placa angular tiene determinada flexibilidad y retiene  
al pulsador en su alojamiento. Esta limitada en su recorrido  
flexible por el cilindro -15- al que se acopla por un reba-  
10 je de media caña -25- que tiene en su cara de enfrentamien-  
to. El extremo de esta placa, está conformado a modo de pun-  
ta de arpón -26-, favorable al paso de dos pequeñas uñas -  
-27- que presenta la corredera en el alojamiento inferior.

15           Figura 2ª.- Corresponde a la perspectiva y vistas  
en perfil, frente anterior y posterior y planta, de la pla-  
ca angular.

          Figura 3ª.- Muestra la sección de conjunto, monta-  
da, de los elementos que constituyen el dispositivo, en po-  
20 sición de reposo.

          De la descripción de las figuras, y según lo repre-  
sentado en la figura 3ª, podemos señalar que el fundionamien-  
to del dispositivo se origina a partir de la posición de cie-  
rre en que se encuentra según dicha figura.

25           Si actuamos ahora sobre la zona angular -8- de la  
placa vertical -7-, toda la parte móvil se desplaza vertical-  
mente. Entonces el gancho -10- desciende liberandose de su  
enganche fijo. Al tiempo, las uñetas -27- resbalando sobre  
la punta de arpón -26- de la placa angular -17-, permite que  
30 estas se encastran en dicha punta de arpón, dejando fijo, en

1 posición de apertura, el dispositivo. En esta acción, ha si  
do comprimido el resorte -15- dentro del cilindro -14-. Los  
travesaños -4- y -5- actúan como guías para la corredera -7-

5 Para la liberación y vuelta a su posición de cierre,  
se ha de actuar sobre el pulsador -23-, de manera que la pun  
ta de arpón -26- de la placa angular -17- ajustándose sobre  
el cilindro -14- en virtud de la muesca de media caña -15-  
libere a la corredera del enganche con las uñetas -27-. Así,  
a impulsos del resorte -15-, la corredera se eleva, dejando-  
10 la en disposición de cerrar cuando la puerta es deslizada  
sobre el enganche fijo.

15 El deslizamiento del gancho -10- sobre el enganche  
fijo se produce por un movimiento vertical, dado por el res-  
balamiento de dicho gancho sobre el enganche fijo, y el des-  
plazamiento vertical también que se origina, por esta presión  
en la propia corredera. Deslizamiento que no es suficiente  
para llegar al enganche automático del seguro de apertura  
determinado por las uñetas -27- y la punta de arpón.

20 Precisamente para llegar a este enganche automático  
la corredera, por su parte angular, llegará, al límite de re-  
corrido determinado por la abertura -12- de la placa frontal  
del cajetín, que es el límite que el dedo del usuario esta-  
blece de modo natural en la apertura del dispositivo.

25 Si no fuera así, regresaría automáticamente a su po  
sición de cierre el gancho, y cuando se quisiera traccionar  
de la puerta para su apertura, se encontraría el gancho en  
posición de cierre. Es preciso pues, para la apertura llegar  
a dicha posición que establece el seguro de apertura, del -  
30 dispositivo. Posición que se logra automáticamente según se  
ha descrito anteriormente.

1

De la descripción anterior y del funcionamiento, se desprenden claramente las ventajas tan importantes que aporta este dispositivo al cierre de puertas correderas, al que se ha dotado de un seguro de apartura automática, y que se

5

desprenden tanto de la introducción de esta memoria como del propio funcionamiento, pudiendo añadir como una ventaja más su sencillez de construcción y de montaje que no precisa de mano especializada, lo que redunda en definitiva, en un costo de producción notablemente reducido.

10



15

20

25

30

1 Hecha la descripción a que se refiere la memoria  
que antecede, es preciso insistir en que los detalles de  
realización de la idea expuesta, pueden variar, es decir,  
que pueden sufrir pequeñas alteraciones, basadas siempre  
5 en los principios fundamentales de la idea, que son en esen-  
cia los que quedan reflejados en los párrafos de la descrip-  
ción hecha. En efecto, el Artículo 48 del Estatuto vigente  
sobre Propiedad Industrial, establece como no patentables,  
en su apartado tercero, "los cambios de forma, dimensiones,  
10 proporciones y materias de un objeto ya patentado" fijando  
así el criterio del legislador en el sentido de que paten-  
tada una idea que pueda dar lugar a una realidad práctica  
e industrializable, nadie podrá apoyarse en ella para, a  
pretexto de haber introducido ligeras modificaciones, pre-  
15 sentarla como nueva y propia.

Este principio, en cuanto al alcance de la protec-  
ción del objeto patentado se refiere, se halla confirmado  
por numerosas Sentencias del Tribunal Supremo, y entre -  
20 ellas, como más terminantes, en las de fechas 16 de octubre  
de 1954, 23 de enero de 1959, 20 de marzo de 1964 y otras.

Establecido el concepto expresado, en cuanto a la  
amplitud que debe darse a la protección solicitada, se re-  
25 dacta a continuación la Nota de Reivindicaciones, de acuer-  
do con lo que se establece en el último párrafo del apar-  
tado tercero del Artículo 100 de la Ley, sintetizando así  
las novedades que se desean reivindicar:

#### NOTA DE REIVINDICACIONES

30 En resumen, el privilegio de explotación exclusi-  
va que se solicita, recaerá sobre las reivindicaciones si-  
guientes:

1  
5  
10  
15  
20  
25  
30

1.- CIERRE PARA PUERTAS CORREDERAS, CON SEGURO DE APARTURA, caracterizado esencialmente por el hecho de estar constituido por un cajetín vertical empotrable, en cuyo interior viene alojada una pieza corredera formada por un plano paralelo a la cara frontal del cajetín y situado en el fondo del mismo, cuyo plano presenta una extensión doblemente angulada hacia el frente, que constituye un pulsador vertical para deslizamiento de la corredera, accesible a través de una ventana vertical prevista en la cara frontal del cajetín, cuya corredera presenta, en su parte superior angular, un reguesamiento atravesado transversalmente por el gancho de cierre, dirigido según la posición de trabajo, y retenido a través de un prisionero que permite regular su extensión lateral, sobresaliendo del cajetín a través de muescas previstas en sus paredes laterales, presentando la parte inferior de la propia corredera, por debajo de la zona angular actuante de pulsador vertical, un alojamiento en que se ha dispuesto un pequeño cilindro hueco vertical en que se aloja parcialmente un resorte de expansión, apoyado por su extremo inferior sobre un pivote saliente a una placa angular acoplada en la base del cajetín a través de una prolongación axial del propio pivote, que se aloja en un orificio previsto en dicha base, y por su borde anterior en una ranura formada entre la base y un pequeño tabique saliente de la cara interna del cajetín, mientras que la parte vertical de esta placa angular queda situada en posición enfrentada a un botón-pulsador dispuesto en un orificio practicado en la cara frontal del cajetín, por debajo de la ventana de acceso al pulsador de la corredera, y cuya pared vertical de la placa angular está dotada de determinada flexibilidad para permi-

1 tir la acción del pulsador y tiene su parte superior confor-  
mada con sección de punta de arpón, favorable al paso de dos  
pequeñas uñas, en disposición opuesta lateral, que presentá  
la corredera en el alojamiento inferior, de tal manera que  
5 al pulsar la corredera verticalmente, para liberar el gancho  
de cierre, queda retenida en su posición baja en virtud del  
enganche producido por las uñas en la punta de arpón de la  
placa angular, hasta tanto que la acción del botón-pulsador  
lo libera y se recupera la corredera a la posición elevada  
10 de cierre de su gancho, por la acción del resorte de impul-  
sión inferior.

2.- Se reivindica por último como objeto sobre el  
que ha de recaer el Modelo de Utilidad que se solicita por:  
CIERRE PARA PUERTAS CORREDERAS, CON SEGURO DE APERTURA.

15 Todo conforme queda descrito y reivindicado en la  
presente memoria descriptiva que consta de diez páginas meca-  
nograficadas y dibujos adjuntos.

Madrid, 14 de Diciembre de 1978

BERNARDO UNGRIA

P.P.

20

25

30

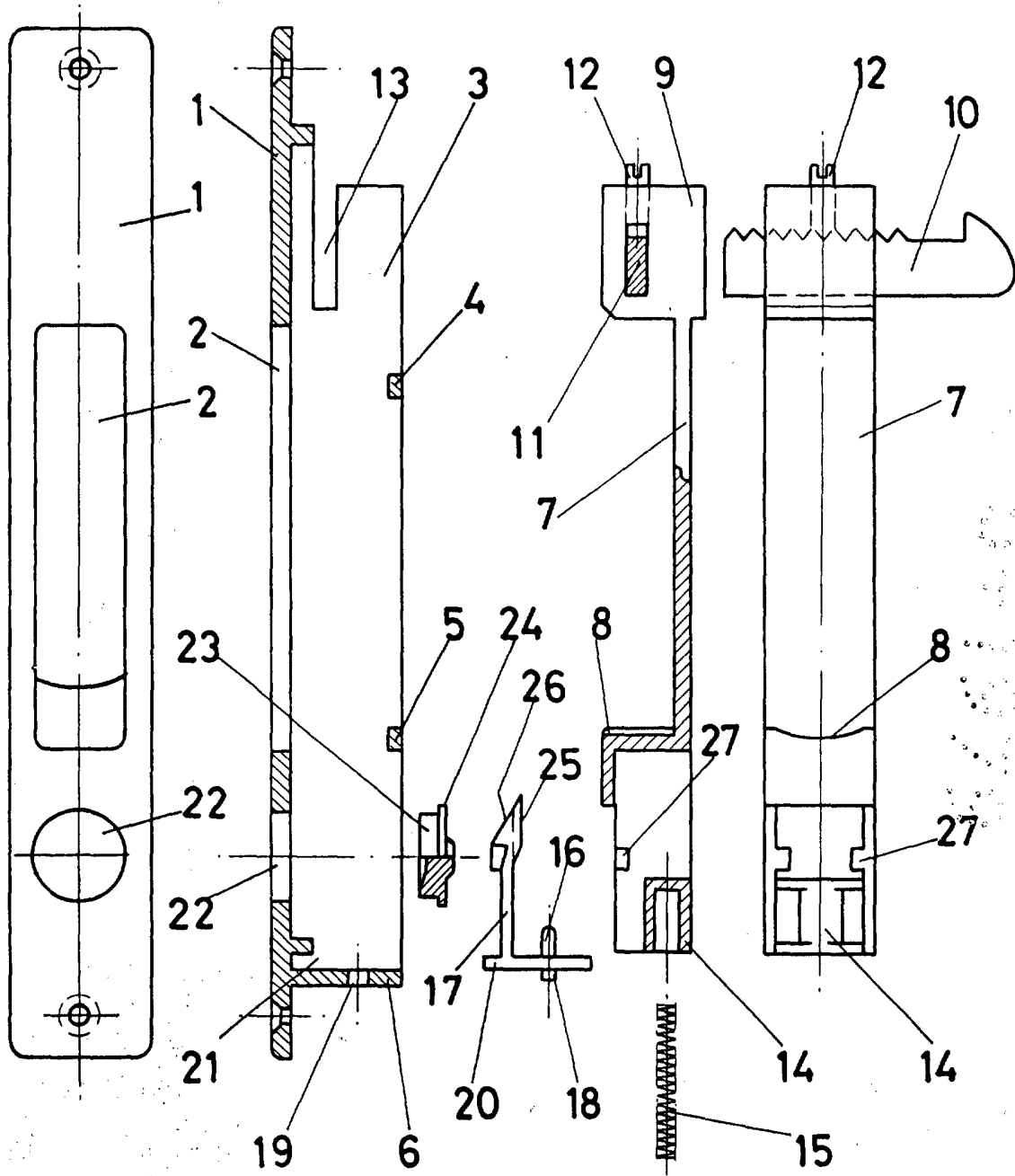


FIG -1

ESCALA VARIABLE  
Madrid, 14 de Diciembre de 1978  
BERNARDO UNGRIA  
P. D.

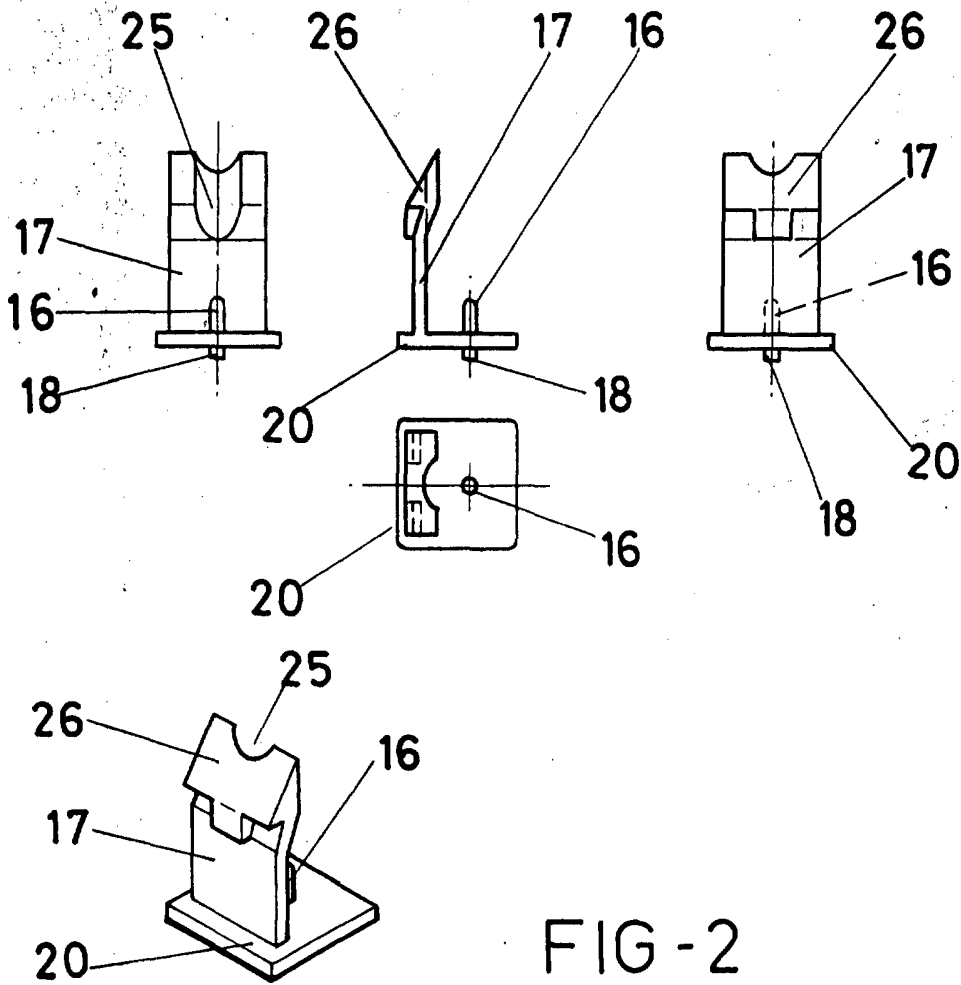


FIG - 2

ESCALA VARIABLE

Madrid, 14 de Diciembre de 1978

BERNARDO UNGRIA

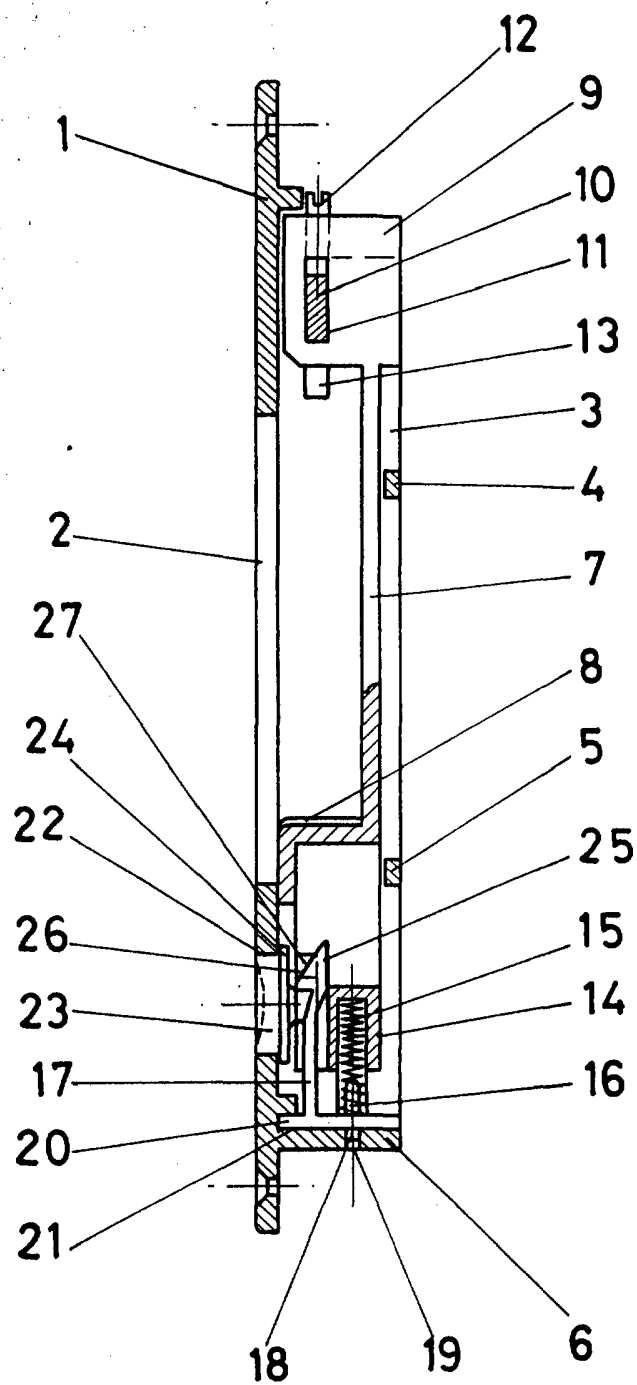


FIG -3

ESCALA VARIABLE  
Madrid, 14 de Diciembre de 1978  
BERNARDO UNGRIA