

MINISTERIO DE INDUSTRIA Y ENERGIA

Registro de la Propiedad Industrial



ESPAÑA

(10) ES	(11) NUMERO	(10) Y
(21)	240.123	
(22)	FECHA DE PRESENTACION	
	14 Diciembre 1978	

MODELO DE UTILIDAD

(30) PRIORIDADES:	(32) FECHA	(33) PAIS
(31) NUMERO		

(47) FECHA DE PUBLICIDAD	(51) CLASIFICACION INTERNACIONAL
	F05C 1/00

(64) TITULO DE LA INVENCIÓN
DISPOSITIVO DE CIERRE PARA PUERTAS CORREDERAS

(71) SOLICITANTE (ES)
LABORATORIOS RADIO G.H., S.A.

DOMICILIO DEL SOLICITANTE
Vereda Real, s/n (San Antonio de Benagever) PATERNA (VALENCIA)

(72) INVENTOR (ES)
:

(73) TITULAR (ES)

(74) REPRESENTANTE
DON BERNARDO UNGRIA GOIBURU

1 El Estatuto vigente sobre Propiedad Industrial, de
26 de Julio de 1929, en su texto refundido publicado el 30
de Abril de 1930, establece los caracteres de patentabili-
dad de las invenciones de tipo industrial que tienen por
5 objeto obtener ventajas sobre lo ya conocido, admitiendo
por consiguiente como patentables, las nuevas máquinas, a-
paratos, instrumentos, procesos de fabricación, etc. La am-
plitud de conceptos previstos como patentables, ha llevado
al legislador a aclarar (Artº. 46) que la enumeración con-
10 tenida en dicho cuerpo legal es puramente enunciativa y no
limitativa, haciéndola extensiva incluso a los descubrimien-
tos de tipo científico (Artº. 47).

El Decreto de 26 de Diciembre de 1947, recogiendo
la Orden de 18 de Noviembre de 1935, confirma el criterio
15 legal de que también serán patentables los instrumentos, ob-
jetos, o partes de los mismos, que aporten a la función a
que son destinados, un beneficio o efecto nuevo, y en defi-
nitiva que constituyan una mejora sustancial sobre lo ante-
riormente conocido.

20 Pues bien, a tenor de lo expuesto, y en base al ar-
ticulado que recoge los conceptos expresados, debe conside-
rarse, que la invención a que se refiere la presente memo-
ria, constituye una novedad industrial, con características
y ventajas que la hacen merecedora del privilegio de explo-
25 tación exclusiva que por ella se solicita, premiando así
los méritos de quien aporta a la industria del país una me-
jora efectiva y precisamente comprendida entre las enuncia-
das por la Ley como patentables. (Arts. 46 y 47 en relación
con el 171, en su nueva redacción afectada por la Orden de
30 18 de Noviembre de 1.935).

1 Según indica el enunciado, la presente invención se refiere a un dispositivo de cierre para puertas correderas.

5 Es notable la demanda, cada día mayor, de este tipo de puertas, y naturalmente ventanas, de tipo corredera. Sin embargo los dispositivos de cierre, más o menos sofisticados que a ellas se aplican, no son precisamente los mas idóneos en orden a una sencillez de construcción y seguro funcionamiento, que han de privar en este tipo de cierres.

10 Un cierre robusto que pueda ser empleado para cancelas de madera, por ejemplo, ha de reunir unos condicionantes que determinen un enclavamiento suficientemente profundo para el cierre que se pretende, con el fin de que el efecto de cerramiento se consiga con seguridad, pero al mismo tiempo, pueda ser actuado, como en el caso del dispositivo a que se contrae el objeto de este Modelo de Utilidad, de una manera sencilla, práctica y cómoda.

15 En efecto, en el dispositivo que se preconiza, basta con actuar un pulsador para realizar aquel enclavamiento de cierre, mientras que para su apertura, se procede actuando sobre otro pulsador.

20 Ambos pulsadores se encuentran situados sobre una caja y están organizados de manera que la acción de un pulsador determina el movimiento contrario del otro. De la caja
25 forma parte un asidero anatómicamente conformado, de manera que la mano que lo ase, pueda, sin soltarlo, actuar sobre cada uno de los pulsadores, facilitando así el monejo del dispositivo y de la puerta.

30 Para que se comprenda mejor la idea que se expone se acompaña a la presente memoria un juego de dibujos, en

1 los que se representa lo siguiente:

Figura 1^a.- Sección vertical de la caja que compren-
de el dispositivo, viendose el perfil del asidero anatómico.
En la caja -1- se han producido dos pasos paralelos horizon-
tales -2- y -3- en cada uno de los cuales se disponen dos -
pasadores -4- y -5- de diferente longitud, cada uno de los
cuales está rematado por una cabeza de pulsación, que sobre-
sale de la cara anterior de la caja, que tiene los pasos en-
sanchados para su alojamiento. Ambos pasadores tienen en un
punto de su extensión una muesca -6- en las cuales se aloja
la cabeza redondeada -7- de una pieza plana -8-, con eje cen-
tral de apoyo y giro -9-, que actua en forma de balancín, a
impulsos de los pulsadores de los pasadores. Las posiciones
respectivas de desplazamiento de los pasadores, están deter-
minadas por un enclavamiento de una esfera -10-, impulsada
por un resorte -11-, en muescas -12- previstas en el contor-
no central de la pieza plana -8- (balancín). El asidero -13-
forma parte integrante y solidario de la caja. La caja
tiene en su extremo superior una aleta -14- con orificios
para paso de tornillos de anclaje, que se combina con otro
orificio -15- situado en el extremo inferior del asidero.

Figura 2^a.- Muestra la sección transversal de la
caja del dispositivo, para que se observe que los pasos y
alojamiento del balancín, forman parte de una oquedad -16-
que se cierra por medio de una tapa -17- y tornillo -18-,
que permite el acceso al interior para montaje y desmontaje
de los distintos elementos.

Figura 3^a.- Corresponde a un detalle de frente y
planta de los dos pasadores con cabeza de pulsación, donde
puede verse mejor la disposición de las muescas -6- en las

1 que actuan las cabezas del balancín.

Según la descripción realizada, el funcionamiento del dispositivo, resulta altamente simplificado, por cuanto la actuación sobre uno de los pasadores, determina la regresión opuesta del contrario, por la acción de la pieza balancín que los enlaza. Sus posiciones relativas vienen determinadas por el enclavamiento que se produce mediante la esfera en las muescas que la citada pieza balancín presenta en su parte central.

10 Cuando el pasador superior o de enclavamiento es actuado, sobresale del marco de la puerta en que vá montado. Su extremo sobresaliente realiza el enclavamiento sobre el marco de la puerta contraria. En esta posición aparece precisamente en la figura 1ª de los dibujos. Si por el contrario se actua sobre el pasador inferior, se establece un retroceso del pasador superior, de manera que se ocluye en el marco de la puerta en que vá montado, dejandola libre para su deslizamiento.

20 Se precisa, pues, de la actuación sobre uno u otro pasador, a través de la pulsación correspondiente sobre sus cabezas, para establecer el cierre o apertura.

El recorrido de los pasadores puede ser variable, según el grueso o espesor de las puertas a que se aplique. Para ello solo habrá que variar el radio de la pieza balancín.

25 Según la descripción realizada, no cabe duda de que, con un dispositivo de gran sencillez, como la que presenta el dispositivo en cuestión, se consigue un elemento de cierre por enclavamiento notablemente efectivo, seguro y cómodo de actuación.

30

1

La sencillez viene unida a la robustez de sus piezas, lo que viene a constituir una ventaja más en su uso.

5

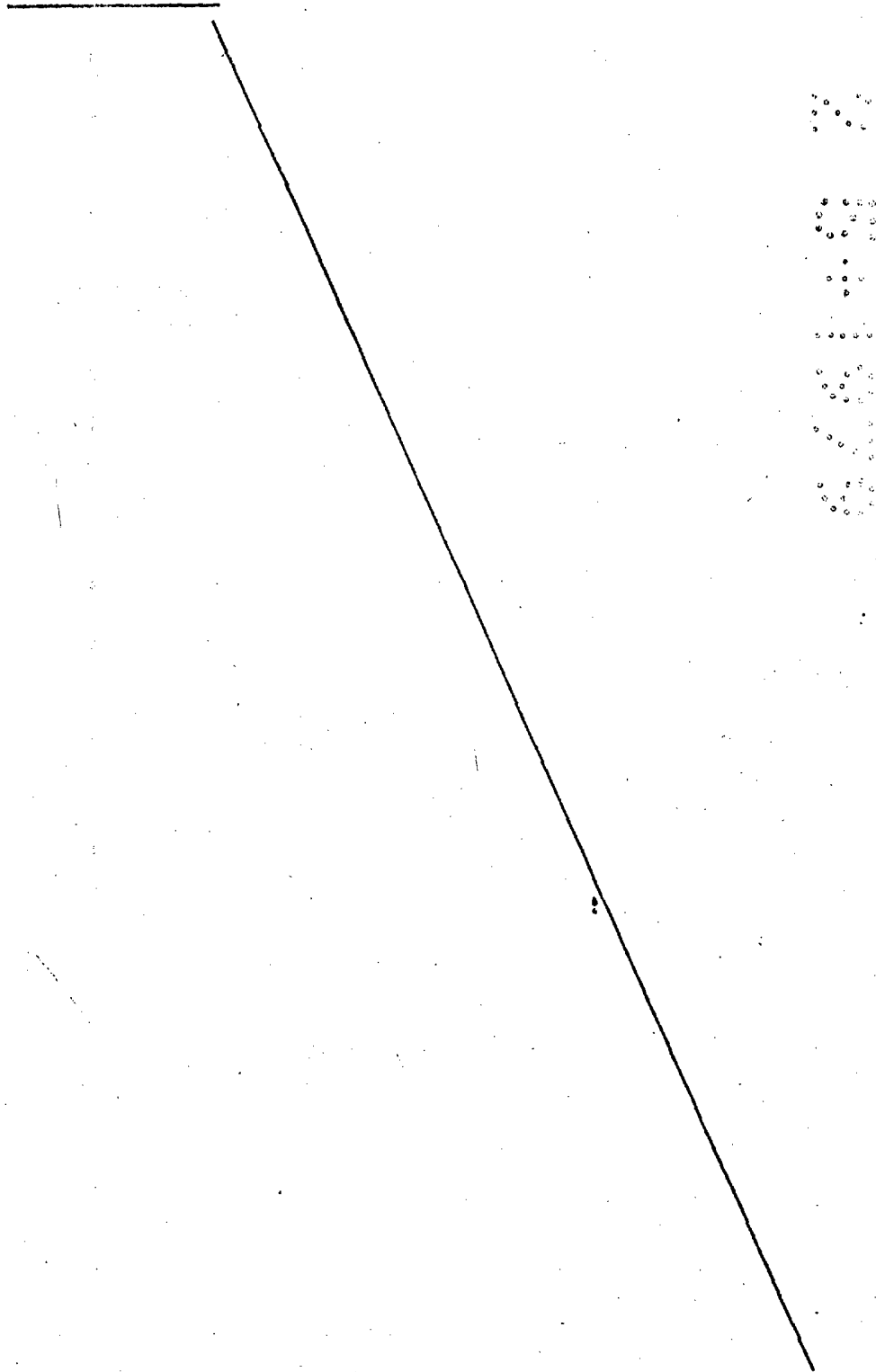
10

15

20

25

30



1 Hecha la descripción a que se refiere la memoria
que antecede, es preciso insistir en que los detalles de
realización de la idea expuesta, pueden variar, es decir,
5 que pueden sufrir pequeñas alteraciones, basadas siempre
en los principios fundamentales de la idea, que son en esen-
cia los que quedan reflejados en los párrafos de la descrip-
ción hecha. En efecto, el Artículo 48 del Estatuto vigente
sobre Propiedad Industrial, establece como no patentables,
10 en su apartado tercero, "los cambios de forma, dimensiones,
proporciones y materias de un objeto ya patentado", fijando
así el criterio del legislador en el sentido de que paten-
tada una idea que pueda dar lugar a una realidad práctica
e industrializable, nadie podrá apoyarse en ella para, a
pretexto de haber introducido ligeras modificaciones, pre-
15 sentarla como nueva y propia.

Este principio, en cuanto al alcance de la protec-
ción del objeto patentado se refiere, se halla confirmado
por numerosas Sentencias del Tribunal Supremo, y entre -
20 ellas, como más terminantes, en las de fechas 16 de octubre
de 1954, 23 de enero de 1959, 20 de marzo de 1964 y otras.

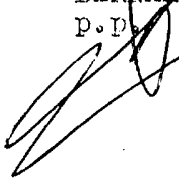
Establecido el concepto expresado, en cuanto a la
amplitud que debe darse a la protección solicitada, se re-
25 dacta a continuación la Nota de Reivindicaciones, de acue-
rdo con lo que se establece en el último párrafo del apar-
tado tercero del Artículo 100 de la Ley, sintetizando así
las novedades que se desean reivindicar:

NOTA DE REIVINDICACIONES

30 En resumen, el privilegio de explotación exclusi-
va que se solicita, recaerá sobre las reivindicaciones si-
guientes:

1 Todo conforme queda descrito y reivindicado en la
presente memoria descriptiva que consta de nueve páginas me-
canografiadas y dibujos adjuntos.

5 Madrid, 14 de Diciembre de 1978
BERNARDO UNGRIA
P.D.



10

15

20

25

30

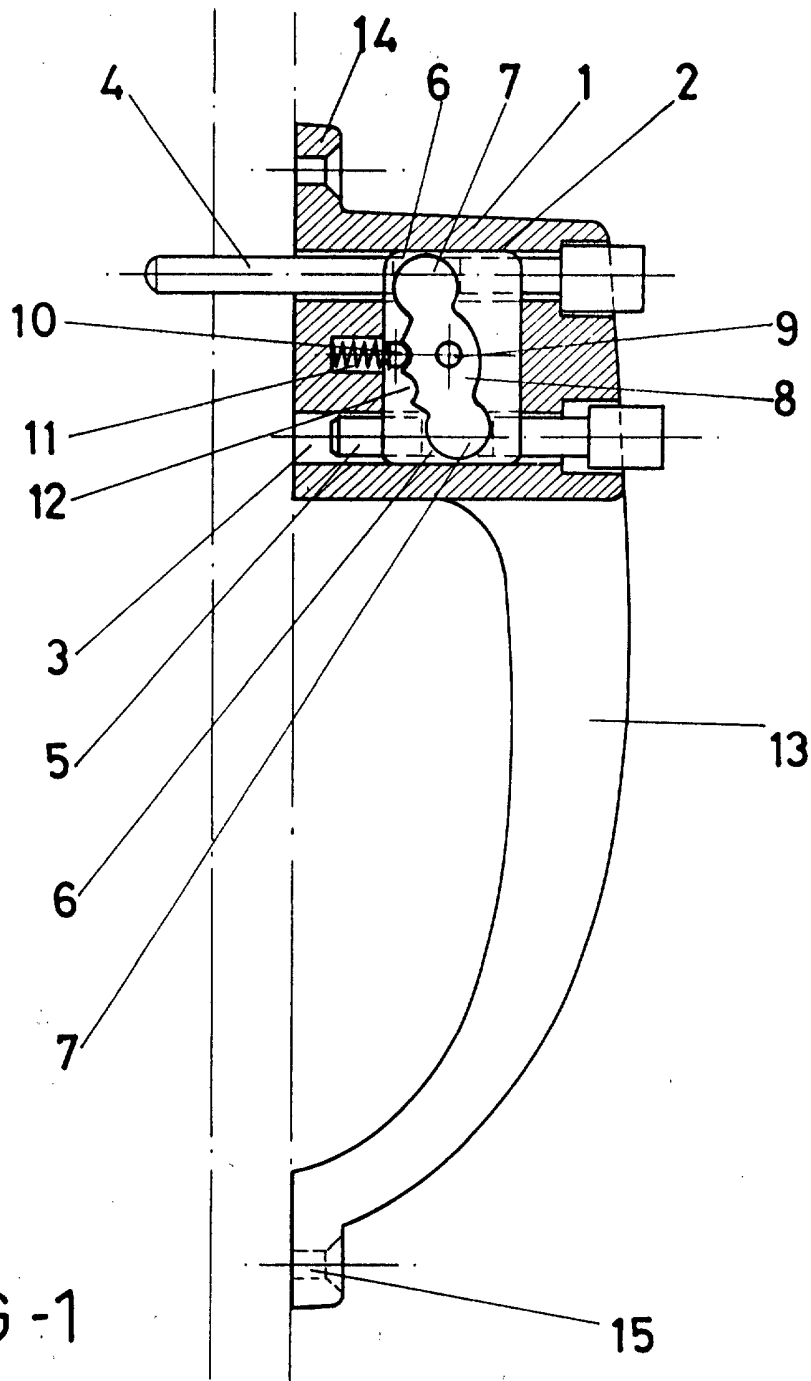


FIG - 1

ESCALA VARIABLE
Madrid, 14 de Diciembre de 1978
BERNARDO UNGRIA

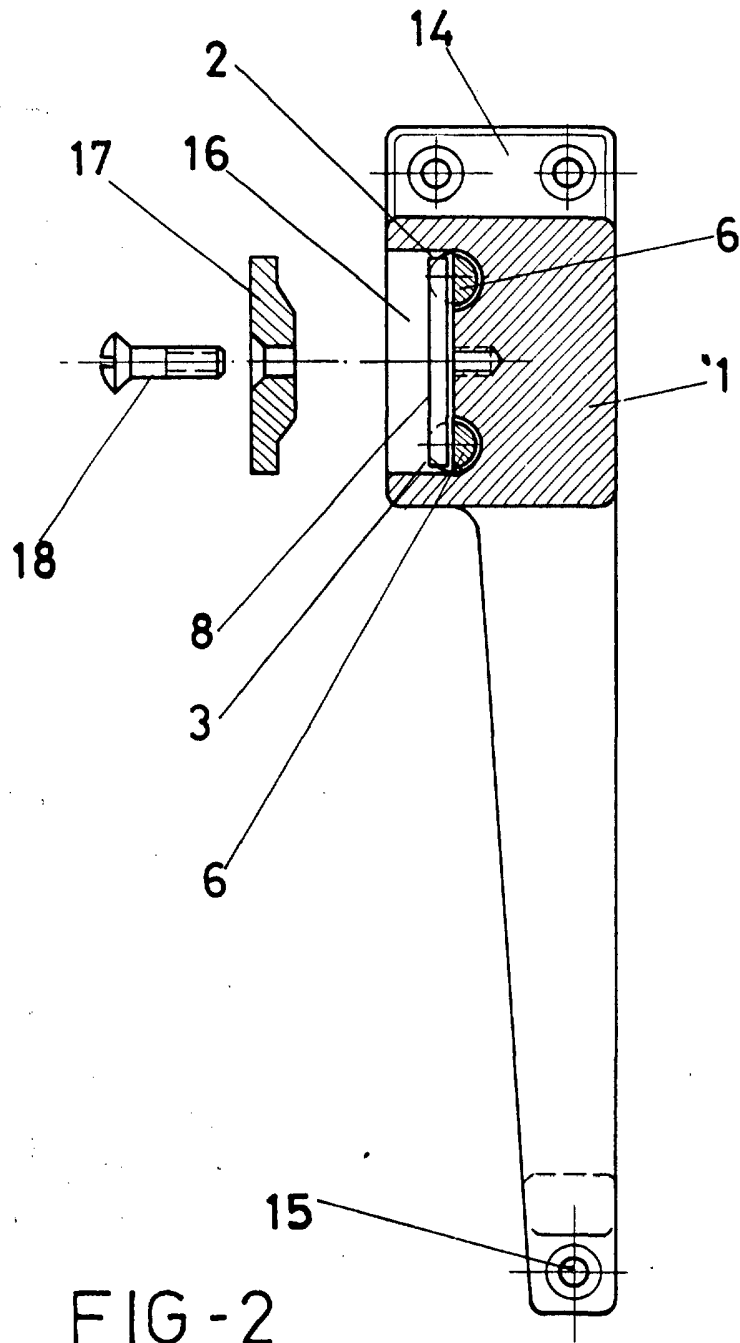


FIG-2

ESCALA VARIABLE

Madrid, 14 de Diciembre de 1979

BERNARDO UNGRIA

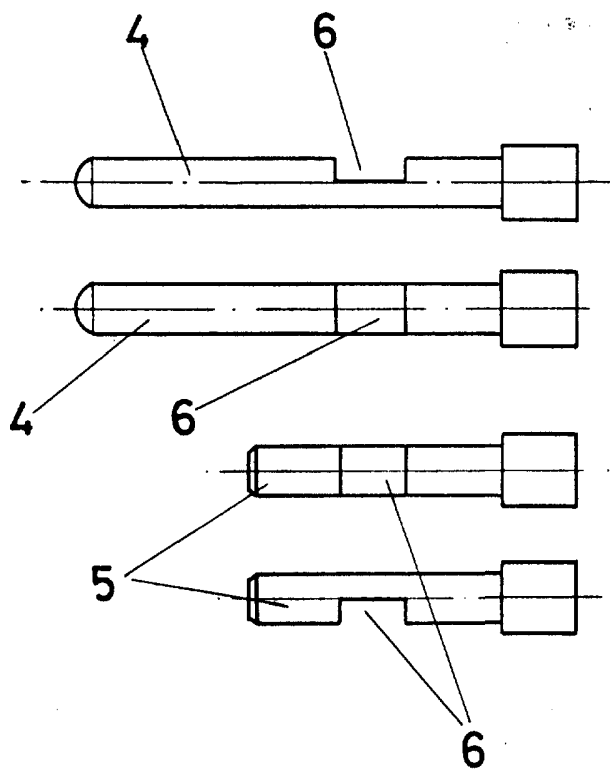


FIG - 3

ESCALA VARIABLE

Madrid, 14 de Diciembre de 1978

BERNARDO UNGRIA

P. I.