

BAD ORIGINAL

(19) ES	(11) NUMERO 240.122	(10) Y
	(21)	
	(22) FECHA DE PRESENTACION 14.12.78	



ESPAÑA

jch

MODELO DE UTILIDAD

(30) PRIORIDADES:	(31) NUMERO	(32) FECHA	(33) PAIS
-------------------	-------------	------------	-----------

(47) FECHA DE PUBLICIDAD	(51) CLASIFICACION INTERNACIONAL E05B
--------------------------	--

(54) TITULO DE LA INVENCIÓN
MECANISMO DE CIERRE CON SEGURO DE APERTURA, PARA PUERTAS CORREDERAS.

(71) SOLICITANTE (S)
LABORATORIOS RADIO G.H., S.A.

DOMICILIO DEL SOLICITANTE
Vereda Real, s/nº. (San Antonio de Benagever) - PATERNA (VALENCIA)

(72) INVENTOR (ES)

(73) TITULAR (ES)

(74) REPRESENTANTE
DON BERNARDO UNGRIA GOIBURU.

1 El Estatuto vigente sobre Propiedad Industrial, de
26 de Julio de 1929, en su texto refundido publicado el 30
de Abril de 1930, establece los caracteres de patentabili-
5 objeto obtener ventajas sobre lo ya conocido, admitiendo
por consiguiente como patentables, las nuevas máquinas, a-
paratos, instrumentos, procesos de fabricación, etc. La am-
plitud de conceptos previstos como patentables, ha llevado
al legislador a aclarar (Artº. 46) que la enumeración con-
10 tenida en dicho cuerpo legal es puramente enunciativa y no
limitativa, haciéndola extensiva incluso a los descubrimien-
tos de tipo científico (Artº. 47).

El Decreto de 26 de Diciembre de 1947, recogiendo
la Orden de 18 de Noviembre de 1935, confirma el criterio
15 legal de que también serán patentables los instrumentos, ob-
jetos, o partes de los mismos, que aporten a la función a
que son destinados, un beneficio o efecto nuevo, y en defi-
nitiva que constituyan una mejora sustancial sobre lo ante-
riormente conocido.

20 Pues bien, a tenor de lo expuesto, y en base al ar-
ticulado que recoge los conceptos expresados, debe conside-
rarse, que la invención a que se refiere la presente memo-
ria, constituye una novedad industrial, con características
y ventajas que la hacen merecedora del privilegio de explo-
25 tación exclusiva que por ella se solicita, premiando así
los méritos de quien aporta a la industria del país una me-
jora efectiva y precisamente comprendida entre las enuncia-
das por la Ley como patentables. (Arts. 46 y 47 en relación
con el 171, en su nueva redacción afectada por la Orden de
30 18 de Noviembre de 1.935).

1 La industria cerrajera, especialmente la espe-
cializada en ventanas de tipo corredera y más concretamen-
te en puertas correderas, nota a faltar elementos de cie-
rre que posean un medio de seguridad en su apertura.

5 No se trata de que el mecanismo de cierre lle-
ve un dispositivo de condena, que mantenga abierto el me-
canismo de cierre que se acciona voluntariamente, porque
está demostrado que, siendo este mecanismo de condena po-
testativamente accionado, se ha de tener sumo cuidado en
10 no olvidarse de accinarlo, por ejemplo cuando se despla-
za la puerta corredera y se accede a una terraza o balcón,
por cuanto si es accionada la puerta por cualquier circuns-
tancia, por ejemplo por la irreflexión de un niño pequeño,
la persona que se encuentra en dicha terraza o balcón pue-
de quedar atrapada, sin posibilidad de volver al interior
15 del recinto.

Teniendo en cuenta esta necesidad, la invención
propone un dispositivo que comprende un mecanismo de cierre
y un seguro de apertura, combinados de manera que cuando
20 el cierre es accionado para la apertura de la puerta o ven-
tana, queda bloqueado automáticamente y es necesario actuar-
lo para que vuelva a cerrar.

En este sentido, el mecanismo comprende dos pul-
sadores, identificables fácilmente por su color, situados
25 junto al asidero de tracción, anatómicamente conformado pa-
ra que el dedor pulgar de la mano actuante quede enfrenta-
do a dichos pulsadores.

Al ser pulsado el botón de apertura, se despla-
za el dispositivo de enganche, liberándolo de su oponente
30 fijo a la parte opuesta de la puerta. El vástago del pulsa-

1 dor queda bloqueado automáticamente, y para su desbloqueo
es necesario actuar otro pulsador que lo ha de liberar, pa-
2 ra que el enganche vuelva a funcionar.

5 Para la mejor comprensión de la idea expuesta,
se acompaña a la presente Memoria, formando parte de la mis-
ma, un juego de dibujos en los que se representa lo siguien-
te:

10 Figura 1ª.- Representa una sección vertical del
dispositivo de actuación de la parte móvil del cierre, con
los distintos elementos que lo integran separados, en dis-
posición de acoplamiento, y vistos en distintas posiciones,
que se identifican por sus números de referencia. Tenemos
así el cuerpo de soporte -1- de adosamiento superficial, con
un alojamiento posterior -2-, donde quedan ubicadas las dis-
15 tintas piezas, cuyo alojamiento presenta dos perforaciones
de sección poligonal -3- y -4- que llegan hasta la cara ante-
rior del cuerpo. Como parte integrante de dicho cuerpo, es-
tá dispuesto el asidero -5-. Los orificios -6- y -7- son
para disponer los tornillos de fijación del cuerpo sobre la
20 estructura de la puerta. Los pulsadores -8- y -9-, de caracte-
rísticas diferentes, se disponen a través de las perfora-
ciones -3- y -4-, respectivamente, y pasan por un estrecha-
miento que poseen y que constituye el medio de retención
de los resortes -10- que tienden a recuperar a los pulsa-
25 dores a su posición de reposo. Ambos vástagos de los pulsa-
dores, presentan unas regatas -11-, en las que se acoplan
dientes -12- previstos en una pieza -13- que se adapta so-
bre la cara interna del alojamiento -2-. El detalle A, de
esta figura, muestra la perspectiva de esta pieza -13-. El
30 detalle B, corresponde a la agrupación de piezas que ocupan

1 finalmente el citado alojamiento -2-, La principal o de so-
porte -14- se combina con dos gemelas, opuesta, -15- que for-
man unas guías laterales -16- por las que se desliza una
placa -17-, con una ventana -18-, dentro de la que actua el
5 chaflán -19- del vástago del pulsador -9-. La propia placa
tiene su extremo superior acuñado -20- que encastra en la
muesca -21- del vástago del pulsador -8- cuando es actuado,
y constituye el medio de retención de éste en su acciona-
miento para abrir la puerta, por desplazamiento del enganche
10 sobre el que actua.

La pieza soporte -14- presenta dos ventanas
-22- y -23, para paso de los vástagos de los pulsadores. El
detalle C de esta figura muestra las distintas vistas de
las piezas descritas. Los tornillos -24- fijan la placa
15 -14- en el fondo del alojamiento -2-.

Figura 2ª.- Corresponde a la sección vertical
del dispositivo de actuación, con sus piezas acopladas y
en disposición de funcionamiento. Precisamente el pulsador
-8- está en posición de actuación. Ha penetrado a través de
20 la ventana -22- de la placa -14-, de manera que el extremo
acuñado -20- de la placa deslizante -17- encastra en su mues-
ca -21- reteniendolo en esta posición. Esta posición ha sido
facilitada porque la ventana -18- de la placa ha permitido
a ésta elevarse a impulsos de un resorte -25- dispuesto en
25 la parte inferior de dicha placa, estando para ello, el pul-
sador -9- recuperado por el resorte -10-. En la disposición
en que se encuentra el mecanismo de actuación, el enganche
móvil del dispositivo, que luego se describirá, ha sido des-
plazado y la puerta o ventana está abierta.

30 Si ahora pulsamos en -9-, el chaflán -19- de

1 este vástago, hará que, por resbalamiento dentro de la ven-
tana -18-, la placa -17- descienda, liberando al pulsador
-8-, que a su vez liberará al dispositivo movil de engan-
5 che a que nos referíamos, por quedar desencastrada la pun-
ta -20- de la placa de la muesca -21- del pulsador. El co-
rrespondiente resorte -10- hará recuperar a dicho pulsador
a su posición de reposo. Así como el pulsador -8- tiene la
misión de liberar el cierre, el pulsador -9- no tiene otra
10 misión que liberar al pulsador -8-. Existe una diferencia
de longitud de los vástagos de los pulsadores, precisamente
para que sea solo el -8- el que pueda actuar y actúe
sobre el dispositivo de cierre, sobresaliendo al efecto del
fondo del soporte -1-.

15 Figura 3ª.- Representa el alzado frontal del
dispositivo de cierre, que es actuado por el pulsador -8-.
Comprende un cajetín -26- con un alojamiento central, donde
vá situado el enganche móvil -27- determinado por cuerpo
angular, que en su extremo posee el gancho -28- y el resto
20 constituye un cuerpo deslizante a lo largo de guías -29-
dispuestas en el cuerpo del cajetín, en combinación con ra-
nuras -30- que dicho cuerpo deslizante posee. Un pivote la-
teral -31- hace tope con un resorte -32- que le impulsa a
su recuperación cuando es liberado de la actuación del pul-
sador -8-.

25 Figura 4ª.- Muestra la sección vertical del ca-
jetín -26- y su dispositivo de enganche, donse se observa
mejor la disposición del resorte -32- y el pivote -31-.

30 Figura 5ª.- Representa la sección transversal
del cajetín y el dispositivo de cierre. La flecha indica
la actuación del pulsador -8- de la figura 1ª y 2ª, para de

1 terminar el desplazamiento lateral del enganche móvil -27-.
En posición de reposo queda enfrentado al enganche fijo
-33- de elemento de puerta contrario o marco. En la posición
de que se encuentran ambos elementos, basta su acercamiento
5 to para que el enganche móvil, al tropezar con el fijo, se
desplaze lateralmente y permita la acción de enganchado, al
pasar la cabeza de un gancho sobre la otra.)

Figura 6ª.- Muestra las distintas vistas del
enganche móvil -27- para que se observe claramente sus ca-
10 racterísticas.

Figura 7ª.- Representa la perspectiva del mis-
mo enganche móvil, enfrentado al enganche fijo -33-.

Suficientemente consideradas las característi-
cas constructivas y funcionales, según se desprende de la
15 descripción anterior, queda solamente destacar que con el
empleo de este dispositivo, se consigue impedir el cierre
intempestivo de una puerta corredera, ya que, con el solo
movimiento de apertura del cierre se establece su bloqueo
automáticamente, y es necesaria una actuación contraria, a
20 través del otro pulsador para que el dispositivo quede en
disposición de volver a cerrar.

Aparte esta solución de tipo práctico tan im-
portante, cabe señalar también que la solución mecánica
adoptada para la consecución del dispositivo, asegura un
25 eficaz funcionamiento, debido a la sencillez de sus ele-
mentos constructivos, su facilidad de montaje, y posible
recambio de piezas.

1 Hecha la descripción a que se refiere la memoria
que antecede, es preciso insistir en que los detalles de
realización de la idea expuesta, pueden variar, es decir,
que pueden sufrir pequeñas alteraciones, basadas siempre
5 en los principios fundamentales de la idea, que son en esen-
cia los que quedan reflejados en los párrafos de la descrip-
ción hecha. En efecto, el Artículo 48 del Estatuto vigente
sobre Propiedad Industrial, establece como no patentables,
en su apartado tercero, "los cambios de forma, dimensiones,
10 proporciones y materias de un objeto ya patentado" fijando
así el criterio del legislador en el sentido de que paten-
tada una idea que pueda dar lugar a una realidad práctica
e industrializable, nadie podrá apoyarse en ella para, a
pretexto de haber introducido ligeras modificaciones, pre-
15 sentarla como nueva y propia.

Este principio, en cuanto al alcance de la protec-
ción del objeto patentado se refiere, se halla confirmado
por numerosas Sentencias del Tribunal Supremo, y entre -
ellas, como más terminantes, en las de fechas 16 de octubre
20 de 1954, 23 de enero de 1959, 20 de marzo de 1964 y otras.

Establecido el concepto expresado, en cuanto a la
amplitud que debe darse a la protección solicitada, se re-
dacta a continuación la Nota de Reivindicaciones, de acuer-
do con lo que se establece en el último párrafo del apar-
25 tado tercero del Artículo 100 de la Ley, sintetizando así
las novedades que se desean reivindicar:

NOTA DE REIVINDICACIONES

30 En resumen, el privilegio de explotación exclusi-
va que se solicita, recaerá sobre las reivindicaciones si-
guientes:

1 1.- MECANISMO DE CIERRE CON SEGURO DE APERTURA,
PARA PUERTAS CORREDERAS, caracterizado esencialmente por
el hecho de estar constituido por un cuerpo de adosamien-
to superficial, con un alojamiento posterior donde quedan
5 ubicadas las distintas piezas del mecanismo, cuyo conjunto
define un cajeadado vertical que sirve de guía de desliza-
miento a una placa corredera, impulsada a un movimiento
de elevación por la acción de un resorte, y cuya placa
conforma en su borde superior un diente angular para su en-
10 clavamiento en una muesca prevista en el vástago de un
pulsador, cuyo enclavamiento determina la fijación pene-
trante de dicho vástago en su actuación sobre un resbalón
en forma de gancho al que estabiliza en posición de aper-
tura, venciendo la acción de un resorte, que le obliga
15 a un movimiento de avance transversal, mientras que el
accionamiento de otro pulsador, cuyo vástago es paralelo
al primero, y está dotado de un chaflán cerca de su extre-
mo, obliga al desplazamiento vertical de la placa, liberan-
do al otro pulsador que retrocede a impulsos de un resor-
20 te, desapareciendo la posición de enclavamiento y consi-
guiente liberación del resbalón que actúa como cierre,
estando limitados los movimientos axiales de los vástagos
de los pulsadores, por pivotes, solidarios de una de las
piezas que forman el mecanismo, que se alojan en ranuras
25 axiales previstas en un tramo de dichos vástagos.

 2.- MECANISMO DE CIERRE CON SEGURO DE APERTURA,
PARA PUERTAS CORREDERAS, según la anterior reivindicación,
caracterizado por el hecho de que el resbalón forma parte
de un bloque, deslizante transversalmente por guías previs-
tas al efecto en su contenedor, formativo del marco de la
30

1 puerta corredera, solicitado a su posición de cierre por
la acción de un resorte que lo situa en el campo de un
gancho fijo, dispuesto en el montante del marco, de tal ma
5 nera que el gancho que comporta el resbalón, por la acción
deslizante, engancha automáticamente con aquel, mientras
no es solicitado a una posición fija retrasada por la acción
del pulsador correspondiente.

3.- Se reivindica por último como objeto sobre el
que ha de recaer el Modelo de Utilidad que se solicita:
10 MECANISMO DE CIERRE CON SEGURO DE APERTURA, PARA PUERTAS
CORREDERAS.

Todo conforme queda descrito y reivindicado en la
presente memoria descriptiva que consta de diez páginas me
canografiadas y dibujos adjuntos.

15 Madrid, 14 diciembre 1.978

BERNARDO UNGRIA


20

25

30

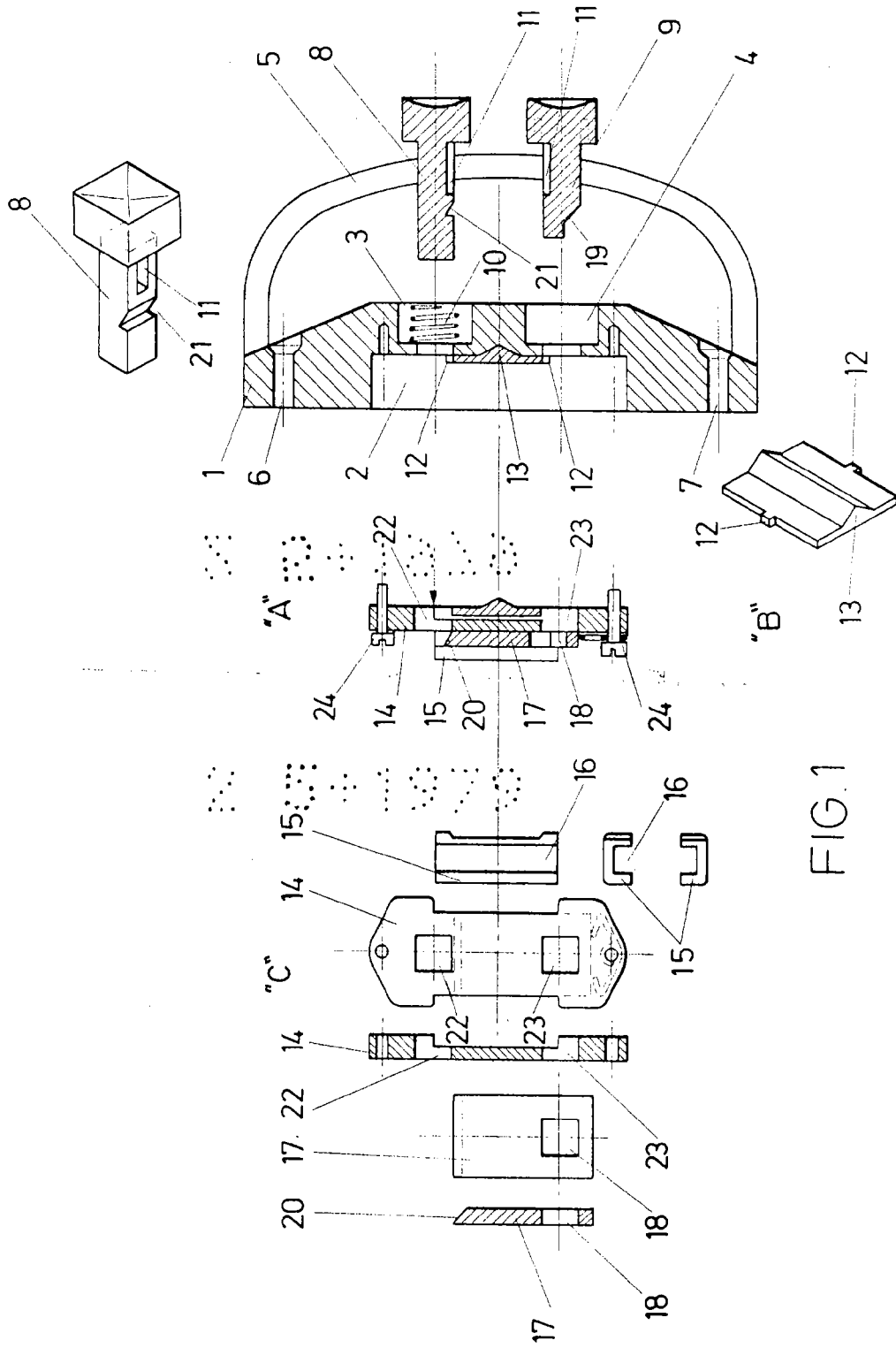


FIG.1

Madrid, ... de ... de 197 ...
ESCALA VARIABLE
 de ...
BERNARDO UNGRIA
 P. P.

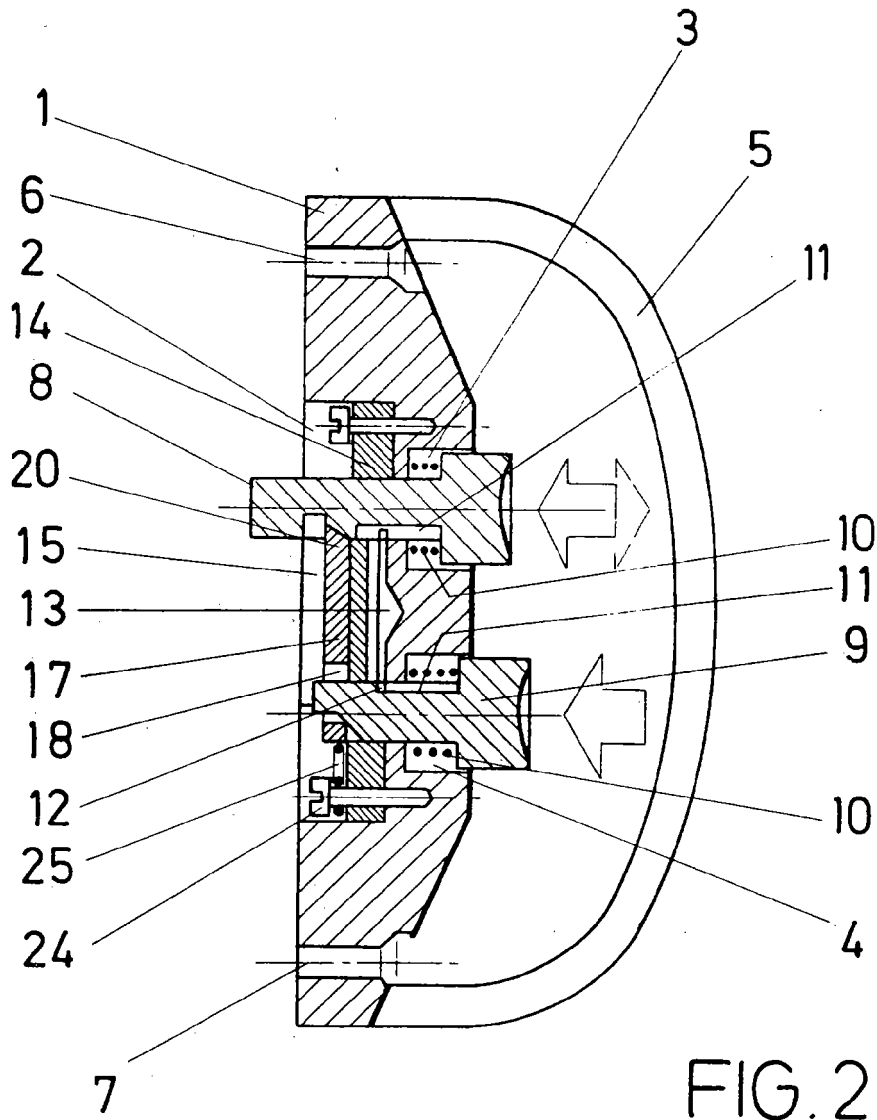


FIG. 2

ESCALA VARIABLE

Madrid, 14 de diciembre de 1978

BERNARDO UNGRIA

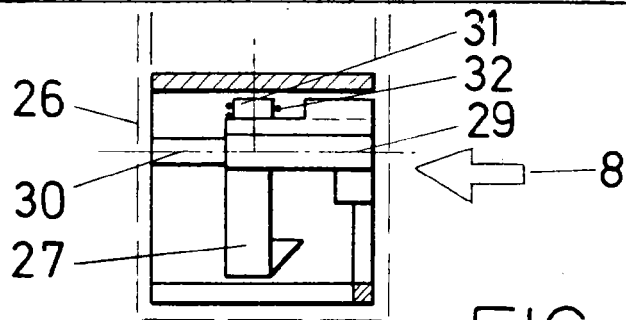


FIG. 5

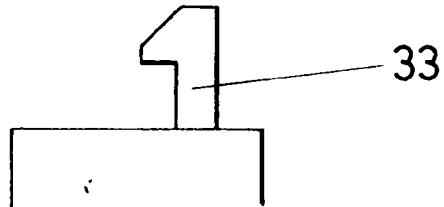


FIG. 3

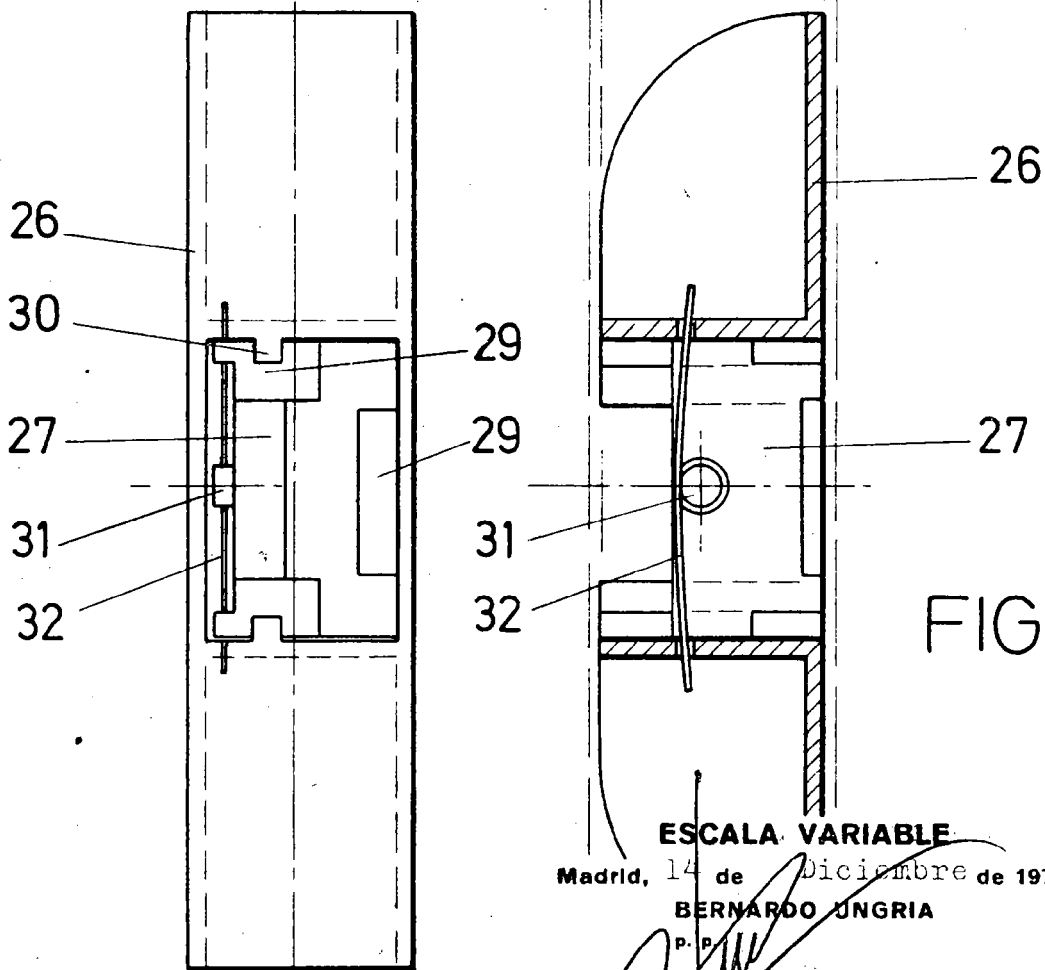


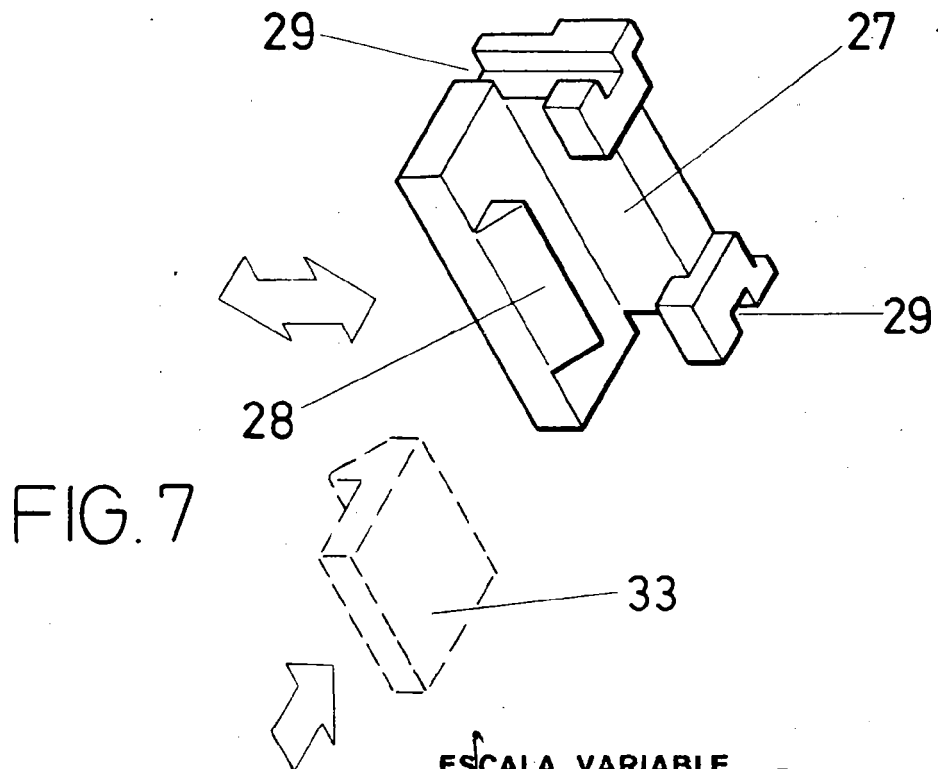
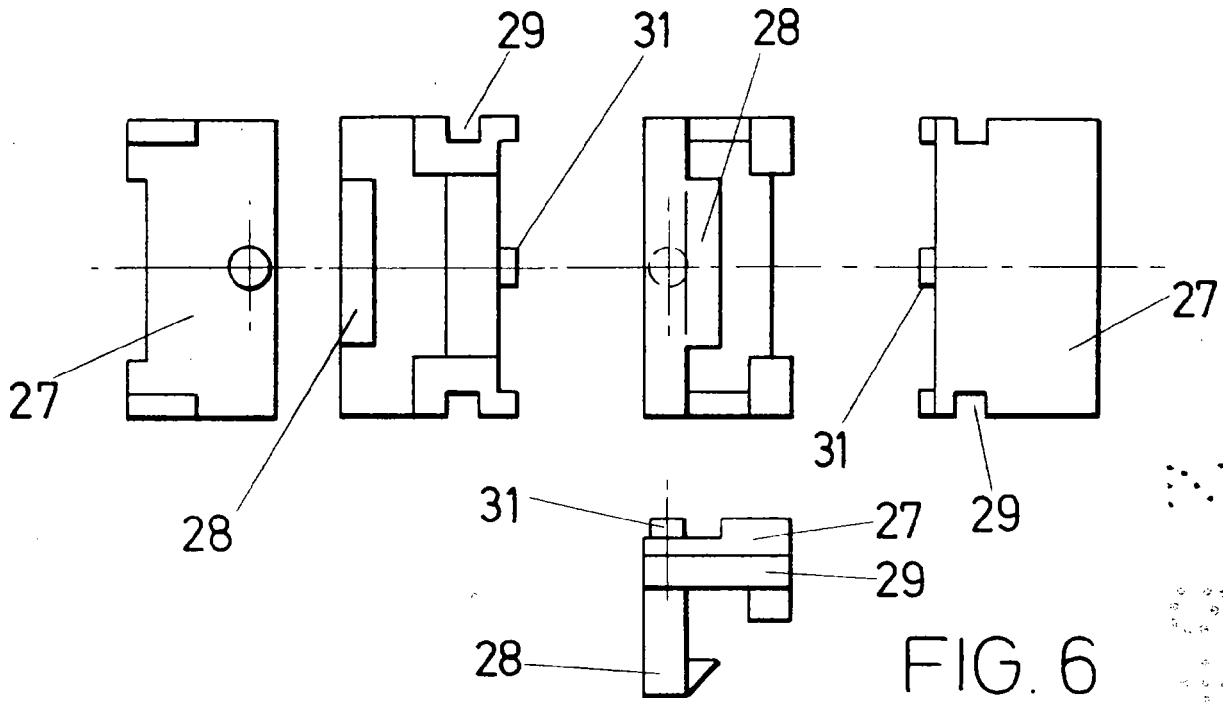
FIG. 4

ESCALA VARIABLE

Madrid, 14 de Diciembre de 1978

BERNARDO JNGRIA

P. P.



ESCALA VARIABLE

Madrid, 14 de Diciembre de 1978

BERNARDO UNGRIA

P. P.