



ESPAÑA

19 ES	11 NUMERO	20 Y
	21 240112	
	22 FECHA DE PRESENTACION	

Completado el Registro de la Propiedad Industrial con los datos que figuran en la presente descripción y según el contenido de la Memoria adjunta.

MODELO DE UTILIDAD

20 PRIORITY:	31 NUMBER	32 DATE	33 COUNTRY
--------------	-----------	---------	------------

47 DATE OF PUBLICATION	81 INTERNATIONAL CLASSIFICATION
	G08B

54 TITULO DE LA INVENCIÓN

APARATO DE ALARMA DE SECTOR CON DESCONEXION EXTERIOR POR MEDIO DE NONIOS

61 SOLICITANTE (ES)

DON ESTEBAN LAO MARTINEZ

DOMICILIO DEL SOLICITANTE

TARRASA (Barcelona).- Hispanidad, 6-3º 2ª

72 INVENTOR (ES)

EL MISMO

73 TITULAR (ES)

EL MISMO

74 REPRESENTANTE

DON DOMINGO DIAZ UNGRIA

El objeto de la presente solicitud de Modelo de Utilidad, se refiere a APARATO DE ALARMA DE SECTOR, CON DESCONEJION EXTERIOR POR MEDIO DE NONIOS, cuyas características de novedad le confieren la cualidad de aportar al uso a que se destina, las siguientes ventajas, posibilitadoras de su consecución industrial.

5

a) Actua como desconexión de alarma desde el exterior..

b) Como la posición de desconexión solo la conoce el que vive en la casa, otra persona no la puede actuar.

10

c) Es facil de instalar.

d) Es muy segura.

e) No afea la puerta en donde se coloca.

En el adjunto plano, al objeto de facilitar su descripción, a titulo de ejemplo y sin caracter limitativo alguno, por lo tanto se ha representado una forma característica del modelo que se preconiza.

15

En la figura 1 se ha representado el aparato instalado en una puerta visto de frente desde el lado de dentro de la vivienda.

En la figura 2 se ha representado una vista en sección de la puerta con el aparato.

20

El aparato de alarma está basado en la existencia de un circuito eléctrico que de presentar continuidad originaria una alarma. Es decir, si se intenta abrir una puerta, al menor avance de la puerta en el sentido de abrir daría lugar a una alarma.

25

El elemento de cierre de seguridad de la puerta está basado en un simple cerrojo (1) que en su posición de cerrado, hace que su pestillo avance sobre la puerta (3), bloqueando mecánicamente su movimiento en posición cerrada. El cerrojo se asegura sobre el marco (4) de la puerta. Lleva conectado a su masa un tornillo o borna (5) de conexión eléctrica.

30

En la puerta se ha hecho un agujero pasante (6) através del cual se pasa un eje (7) en cuyo extremo de dentro hay una pletina (8) fija a la puerta que tiene un tornillo o borna (9). Esta pletina (8) ha de ser electricamente conductora. El eje (7) está solidario a un disco metalico (10) robusto que presenta una muesca (11) en su borde de dimensiones algo mayores que el pestillo (2) con lo cual se puede permitir el abrir la puerta si se posiciona correctamente. En la posición de cerrado de la puerta y en posición de alarma, el disco no debe tocar el pestillo y está separado de él por un espacio (12) pues si tocasen ambos se produciria la alarma.

Finalmente, por fuera de la puerta y solidario al eje está el pomo de accionamiento (13) con un indicador (14) solidario a él. Sobre las puertas y concentrico al, pomo un disco (15) con graduación.

El aparato funciona a emisión de corriente es decir actua cuando existe continuidad eléctrica entre las dos bornas. Esta continuidad se realiza cuando, se intenta abrir la puerta (13) sin estar correctamente posicionado el disco (10) mediante el pomo (13) y la graduación o clave dada por el indicador (14) sobre la graduación (15).

En este caso, al vanzar ligeramente la puerta, el disco contacta con el pestillo y establece contacto eléctrico entre las dos bornas originando la alarma.

Posicionado correctamente el disco, mediante el pomo exterior y el indicador sobre la graduación exacta, cuya clave solo la conoce el dueño, no sonará la alarma y se podrá abrir la puerta.

Puede hacerse esta alarma más completa si conecta la fase activa de la linea eléctrica a la borna del pestillo y la bor

na del disco de la puerta al aparato de alarma, pues en caso de contacto no solo produciria alarma, sino que daria una descarga a la persona que indebidamente está forzando la puerta.

65 Este modelo es realizable en cualesquiera de tamaños y materiales adecuados siendo susceptible de toda clase de modificaciones de detalle en tanto que estas no alteren su fundamento.

- N O T A -

70 Los puntos de invención propios y nuevos que son objeto de la presente solicitud de Modelo de Utilidad, en España por veinte años son los siguientes:

#### REIVINDICACIONES

75 1º APARATO DE ALARMA DE SECTOR, CON DESCONE XION EXTERIOR POR MEDIO DE NONIOS, caracterizado por - que se basa en la existencia de un circuito eléctrico que en caso de cerrarse, al abrir indebidamente la puerta, originará una alarma.

80 2º APARATO DE ALARMA DE SECTOR, CON DESCONE XION EXTERIOR POR MEDIO DE NONIOS, según reivindicación anterior, caracterizado porque existe un cerrojo del tipo pestillo metálico o conductor de la corriente que se fija al marco de la puerta, con una borna para conectar en el un circuito eléctrico.

85 3º APARATO DE ALARMA DE SECTOR, CON DESCONE XION EXTERIOR POR MEDIO DE NONIOS, según reivindicaciones anteriores, caracterizado porque el cierre de la puerta, además se hace con un robusto disco metálico con una muesca o ranura en su periferia, de tal forma que si esta ranura está enfrente do al pestillo, no solo permite abrir mecánicamente la puerta, sino que también no da contacto de alarma, pues el disco está ligado por su eje metálico a una pletina metálica fija a la puerta

90

con una borna para conexión del circuito de alarma.

95 4º APARATO DE ALARMA DE SECTOR, CON DESCO-  
NEXION EXTERIOR POR MEDIO DE NONIOS, según reivindica-  
ciones anteriores, caracterizado porque el eje del disco es pa-  
sante a través de la puerta y en cuyo extremo exterior hay una  
maneta con un indicador solidario a ella y que barre la gradua-  
ción de un disco fijo a la puerta y concéntrico a la maneta.

100 5º APARATO DE ALARMA DE SECTOR, CON DESCO-  
NEXION EXTERIOR POR MEDIO DE NONIOS, según reivindica-  
ciones anteriores caracterizado porque se puede cerrar la puer-  
ta al salir, mediante el perfecto posicionado del disco poniendo  
el indicador sobre la correcta lectura. El pestillo está en posi-  
ción cerrada, pero de estar la ranura enfrente a el pestillo no  
origina alarma y permite cerrar la puerta.

105 6º APARATO DE ALARMA DE SECTOR CON DESCONE-  
XION EXTERIOR POR MEDIO DE NONIOS, según reivindicacio-  
nes anteriores, caracterizado porque una vez cerrada la puerta  
se mueve el pomo a cualquier posición excepto la de apertura. Ca-  
so de querer abrir la puerta por persona ajena sin posicionar el  
110 disco, este entraría en contacto con el pestillo impidiendo la  
apertura al mismo tiempo que se cerraría el circuito y daría la  
alarma.

115 7º APARATO DE ALARMA DE SECTOR CON DESGONE-  
XION EXTERIOR POR MEDIO DE NONIOS, según reivindicacio-  
nes anteriores, caracterizado porque se se puede conectar una  
fase activa a borna del pestillo y de tal forma que al forzar la  
puerta, al mismo tiempo que daría la alarma daría una descarga  
eléctrica al que indebidamente tocase el pomo y estuviese forzan-  
do la puerta.

120 8º APARATO DE ALARMA DE SECTOR CON DESCONE

XION EXTERIOR POR MEDIO DE NONIOS.

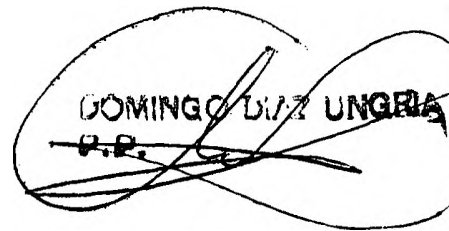
Tal y como se ha descrito en la memoria que antecede y para los fines en ella especificados.

Consta la presente memoria de cinco folios escritos a máquina por una sola cara.

125

Madrid, 13 de diciembre de 1.978

EL AGENTE OFICIAL. -

  
DOMINGO DÍAZ UNGRIA  
P.R.

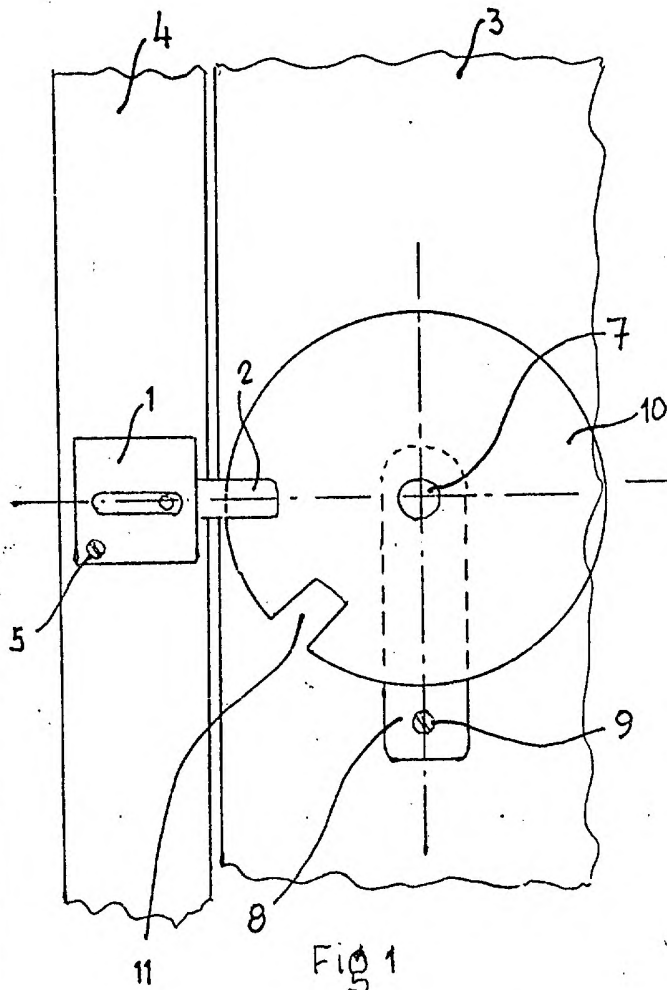


Fig 1

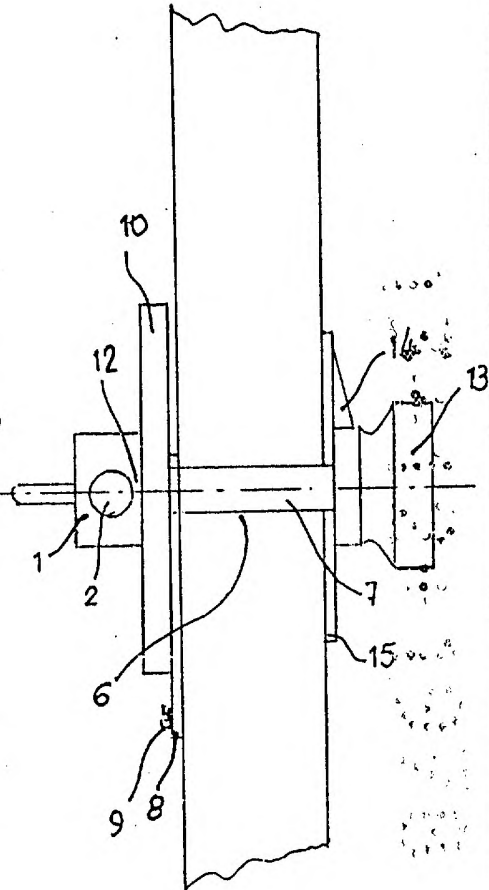


Fig 2

1 210 1978  
~~DOMINGO JAZZ UNGRI~~  
Escala Variable