

MINISTERIO DE INDUSTRIA Y ENERGIA

Registro de la Propiedad Industrial



ESPAÑA

19 ES

11

21

22

NÚMERO

240110

10 Y

FECHA DE PRESENTACION

Concedida el Registro de acuerdo con los datos que figuran en la presente descripción y según el contenido de la Memoria adjunta.

MODELO DE UTILIDAD

30 PRIORIDADES:	31 NÚMERO	32 FECHA	33 PAIS
<b>CADUCADO</b>			

47 FECHA DE PUBLICIDAD	51 CLASIFICACION INTERNACIONAL
	A61F

54 TITULO DE LA INVENCIÓN
CONTENEDOR Y MANIPULADOR ASEPTICO PARA SONDAS URETRALES PROVISTO DE LUBRICANTE Y ANTISEPTICO.

71 SOLICITANTE (S)
INVENCIONES MEDICAS S/A INMEDISA

COMICILIO DEL SOLICITANTE
BOADILLA DEL MONTE (Madrid) Valle del Moro, 45

72 INVENTOR (ES)

73 TITULAR (ES)

74 REPRESENTANTE
AGENTE: Fco JAVIER PLAZA

1 Este modelo de utilidad tiene por objeto describir un contenedor para sondas uretrales (aplicable -  
también a sondas uretrales), destinado a contener y a -  
facilitar, de forma estéril y rápida la manipulación de  
5 dichas sondas en Urología.

Las sondas urológicas (uretrales, ureterales, etc.) se presentan normalmente envasadas en fundas de -  
plástico y además esterilizadas. Sin embargo, cuando van a ser utilizadas, deben ser sacadas de su funda y, para  
10 introducirlas asépticamente por la uretra del enfermo, deben ser manejadas con guantes o pinzas estériles y, además deben ser previamente embadurnadas con un lubricante aséptico.

Todo esto significa un engorro y un tiempo -  
15 perdido a la hora de la utilización de la sonda, pues -  
precisa de una serie de elementos adicionales (guantes o pinzas estériles, lubricante y substancia antiséptica) que no siempre tiene el médico o el urólogo al alcance de su mano, para realizar con suavidad, facilidad y asépticamente el cateterismo uretral o ureteral.  
20

Por ello, este modelo de utilidad proporciona un contenedor aséptico para sondas uretrales, ureterales y hasta de cualquier otro tipo que requieran ser introducidas asepticamente, permitiéndolo su utilización directamente, es decir; mediante manipulación de la sonda a  
25

1 través de la funda sin más requisitos adicionales y sin  
pérdida de tiempo.

En las adjuntas hojas de dibujos, se representa,  
en sus figuras 1 y 2, el contenedor dentro del cual apa-  
5 rece la sonda y los compartimentos para el lubricante y  
el antiséptico respectivamente.

Este contenedor -1- cuya forma naturalmente se  
adaptará a cualquier variación que sóloamente signifique  
el colocar la sonda uretral o cualquier otra sonda en la  
10 postura más idónea, presenta en la sección correspondien-  
te a la parte anterior de la misma, un espacio -2- a modo  
de bolsa, el cual está separado del resto del contenedor  
por un tabique o elemento -3- de naturaleza fácilmente -  
quebradiza. Dentro de este espacio -2-, se dispone un -  
15 material lubricante -4- de manera que cuando la sonda va-  
ya a ser utilizada, es empujada hacia dicha sección -2-  
y al mismo tiempo que pasa por la misma, se va lubrican-  
do progresivamente.

El contenedor y manipulador aséptico para son-  
20 das uretrales o de otro tipo, además de los elementos ci-  
tados en el punto anterior, puede llevar otro aditamento  
-7-, consistente en un sobre herméticamente cerrado conte-  
niendo una solución antiséptica impregnando un papel o -  
gasa para la esterilización del glande, intróito vaginal  
25 y meato uretral figura 2.

1           Según se observa también en la mencionada figura,  
el contenedor está dotado en uno de los laterales,  
de un elemento -5- dispuesto longitudinalmente y formando  
parte del material que constituye el contenedor, pero del  
5   cual es fácilmente separable simplemente tirando del sobresaliente -6-, produciéndose el desgarramiento del contenedor y quedando expedita la salida de la sonda.

          Descrito suficientemente el objeto de la solicitud, sólo resta añadirse que podrán introducirse todas  
10 aquellas modificaciones que no alteren sus características esenciales.

N O T A

          En resumen, la presente solicitud recaerá sobre las siguientes:  
15

20

25



1

Según se describe en la presente memoria descriptiva que consta de cinco hojas escritas a máquina por una sola de sus caras y dibujos.

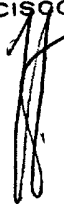
5

Madrid,

**13 DIC. 1978**

**Francisco Javier Plaza**

**P. P.**

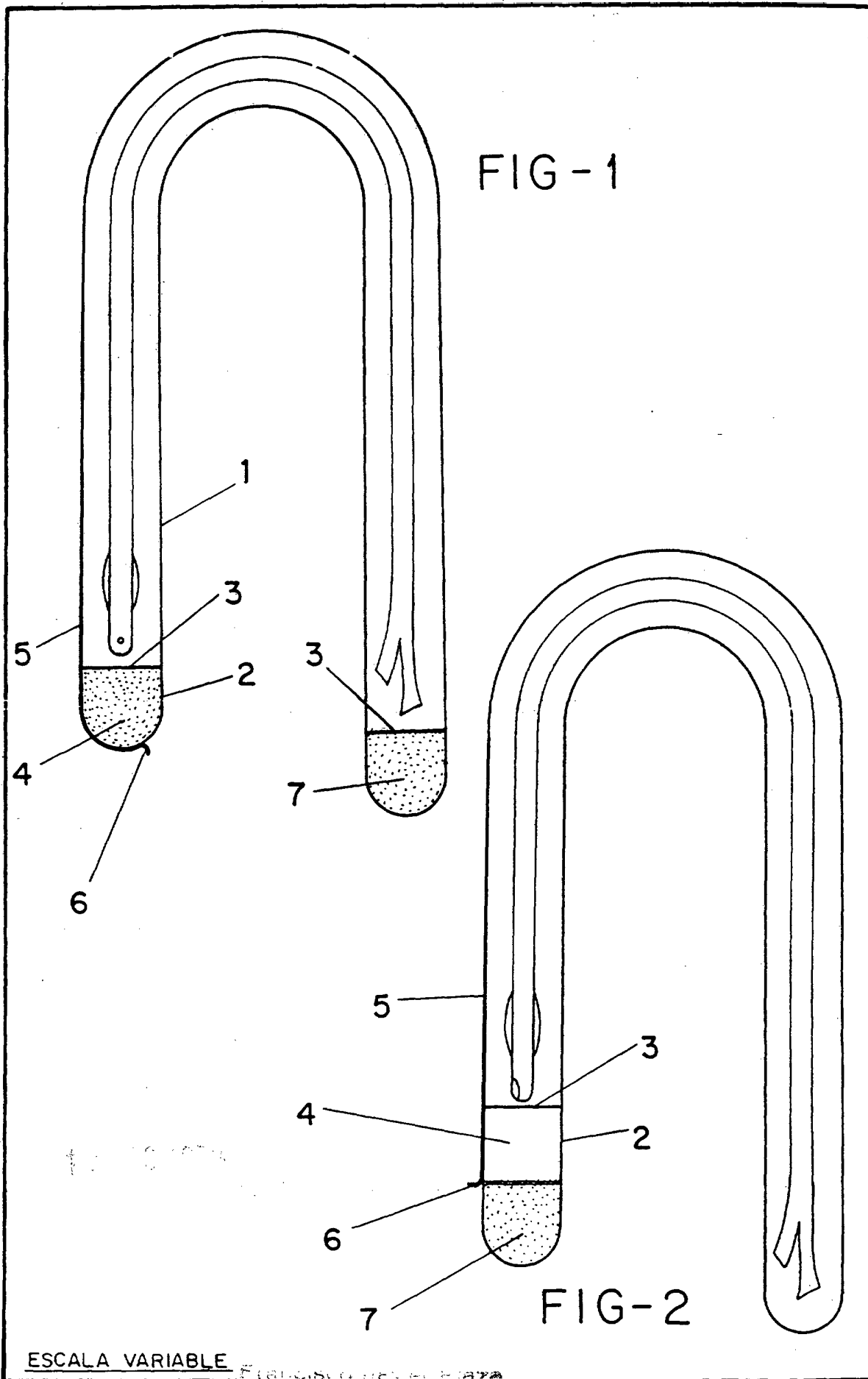


10

15

20

25



ESCALA VARIABLE

P.P.