

MINISTERIO DE INDUSTRIA Y ENERGIA

Registro de la Propiedad Industrial



ESPAÑA

10	ES	11	NUMERO	10	10	11	10	Y
		21						
		22	FECHA DE PRESENTACION					
							12 DIC. 1978	

**MODELO DE UTILIDAD**

Concedido el Registro de acuerdo con los datos que figuran en la presente descripción y según el contenido de la memoria adjunta.

240101

30	PRIORIDADES:	32	FECHA	33	PAIS
31	NUMERO				

47	FECHA DE PUBLICIDAD	81	CLASIFICACION INTERNACIONAL
			C24J

54	TITULO DE LA INVENCIÓN
	"PARRILLA SOLAR CONVERGENTE".

71	SOLICITANTE (S)
	DON RAMON SALAZAR VARGAS

	DOMICILIO DEL SOLICITANTE
	VILADECANS (Barcelona), Calle de Angel Araño nº 50

72	INVENTOR (ES)

73	TITULAR (ES)

74	REPRESENTANTE
	DON MANUEL DE RAFAEL GARCIA

MEMORIA DESCRIPTIVA

5 Se refiere el modelo a un dispositivo para el asado directo con aprovechamiento de la energía solar que, como el enunciado indica, consiste en una parrilla de tipo tradicional con preferencia, para el asado directo de toda clase de alimentos, aprovechando como se ha dicho una energía tan rica en calorías y tan exenta de efectos nocivos como es la energía solar.

10 La búsqueda constante para el ahorro de las energías basadas en el aprovechamiento costoso y agotable de combustibles, tienden con frecuencia al aprovechamiento directo y eficaz de las energías naturales, como en este caso las solares, también térmicas, eólicas, oceánicas u otras.

15 Las parrillas de uso doméstico o barbacoas son alimentadas, generalmente, por productos combustibles vegetales o por combustibles petrolíferos, butanos, metanos u otros.

20 Una de las características del modelo es que se ha podido comprobar que una concentración de rayos solares en convergencia hacia un punto determinado, que denominaremos centro = térmico, nos permitía proyectarlos hacia un asador o parrilla a fin de aprovecharlas para cocinar directa y preferentemente productos comestibles.

25 Otro detalle del modelo es que, esencialmente, ésta

concentración o proyección de rayos solares, se obtiene por medio de un dispositivo de convergencia.

Otro detalle es que dicho dispositivo de convergencia está constituido por un cuerpo hueco, en forma de tolva troncoprismática e invertida y cons-  
5 truido, con preferencia, en chapa de aluminio de muy poco grosor cuya boca ancha aparece orientada hacia el sol y la estrecha hacia la parrilla situada debajo de éste y que va dotada de los medios propios para  
10 soportar el órgano de concentración y los necesarios para auto-sustentarse.

Otro detalle es que la proyección tronco-prismática del órgano de concentración presentará un plano constante receptor de energía sin cambiar la posición  
15 del conjunto.

Una idea más amplia de las características del modelo la realizaremos a continuación al hacer referencia a esta lámina de dibujos que a esta memoria se  
acompaña, en la que de manera un tanto esquemática y  
20 tan solo por vía de ejemplo se representan los detalles preferidos del invento.

En los dibujos:

La figura única representada es una vista en perspectiva del conjunto de parrilla solar.

25 Aludiendo a las referencias numéricas de dicha lá-

mina de dibujos vemos que el convertidor solar u órgano de concentración es un cuerpo tubular -1- en forma de tolva troncocónica con la boca ancha -2- orientada hacia el foco de alimentación solar, convergente -3- para concentrar en la boca menor -3- el foco térmico -X- sobre una parrilla -6- para cocinar alimentos, especialmente asados, dotada de un colector -7- y de medios -8- de autosustentación.

5  
Esta misma parrilla contará con medios de sustentación 4 y 5 para soportar la tolva -1- de proyección y concentración de calor.

15 El efecto espejado y metálico de la tolva permite una proyección convergente de los rayos solares lográndose una fuerza térmica tal, sobre el centro de concentración térmica de la tolva -1-, que permite asar o cocinar productos de diferente naturaleza.

20 Una vez descrita convenientemente la naturaleza del modelo se hace constar a los efectos oportunos que él mismo no queda limitado a los detalles exactos de esta exposición sino que por el contrario en él se introducirán las modificaciones que se consideren oportunas, siempre que no se alteren las características esenciales del mismo que se reivindican a continuación.

REIVINDICACIONES

1.- Parrilla solar convergente, que está constituida por una parrilla o barbacoa del tipo tradicional, dotada de medios propios de autosustentación y que se caracteriza porque encima de la encimera de asado consta de medios autoportantes de una tolva o cuerpo tubular troncoprismático, similar e invertido y/o de proyección convergente hacia abajo y, la boca ancha abierta, hacia arriba, estando constituida preferentemente, por una fina lámina de chapa de aluminio, permite canalizar y concentrar los rayos solares por debajo de la boca estrecha, creando un foco de concentración térmica que permite alimentar la parrilla en cuestión.

2.- "PARRILLA SOLAR CONVERGENTE".

Todo conforme queda descrito en la presente memoria que consta de cuatro hojas mecanografiadas por una sola cara, foliadas y dibujos que se acompañan.

Madrid,

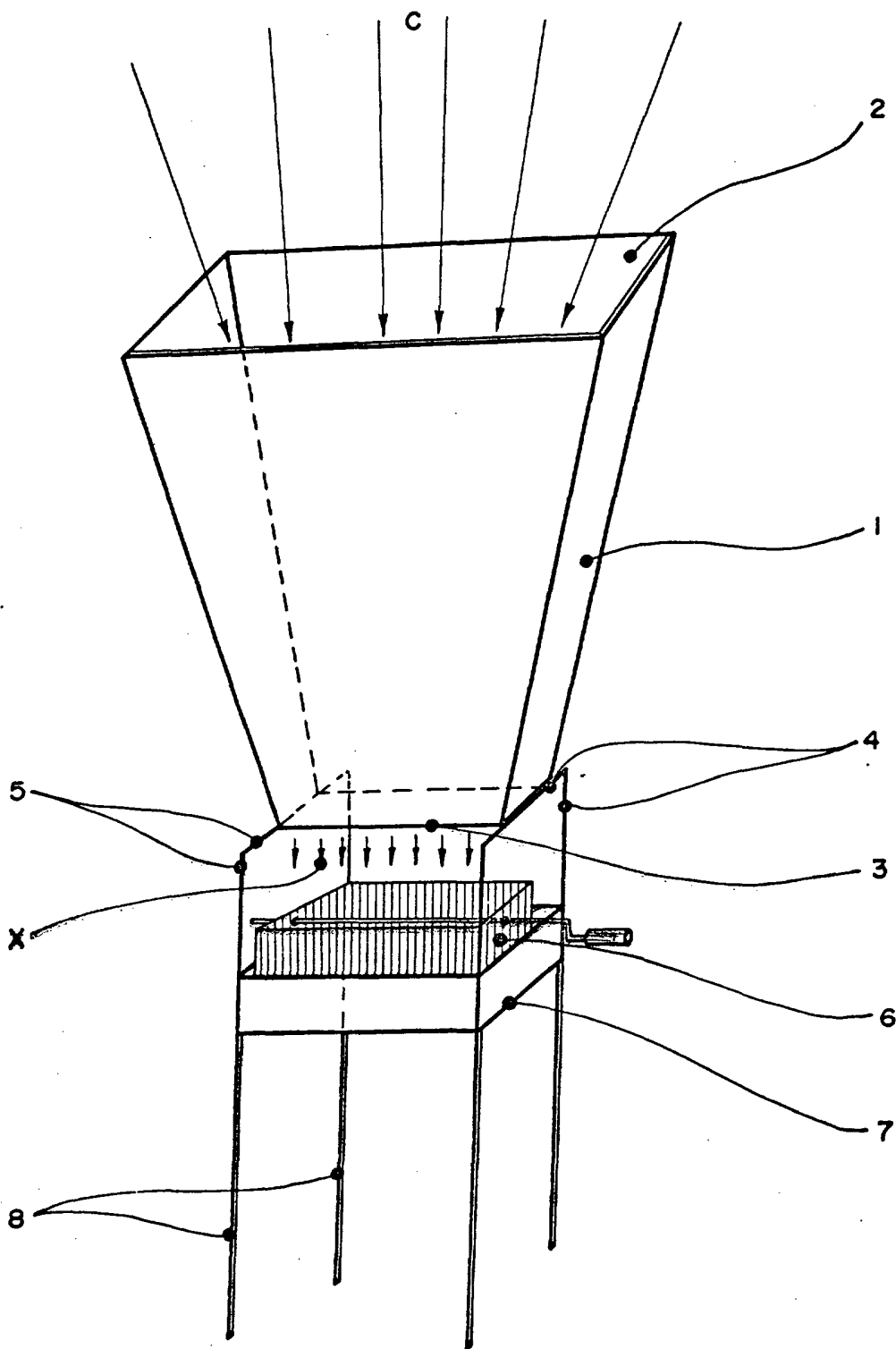
12 DIC. 1970

RAMON SALAZAR VARGAS

p.a.

MANUEL DE RAFAEL

P. F.



Escala variable

MADRID 12 DIC. 1978

MANUEL DE RAFAEL

*Manuel de Rafael*