

AÑO 1.958.

Expediente núm. _____

23 9934



REGISTRO DE LA PROPIEDAD INDUSTRIAL

239934

PATENTE DE I N V E N C I O N .

MEMORIA DESCRIPTIVA

que se acompaña a la solicitud de

una **PATENTE DE INVENCIÓN** por veinte años, en España

a favor de

ERNEST BOREL & Cía., S. A., de nacionalidad

Suiza domiciliado en Neuchâtel (Suiza)

calle de **Meladière** núm. **71.**

por:

• **DISPOSITIVO DE ALUMBRADO ARTIFICIAL DE LA ESFERA DE UNA
PIEZA DE RELOJERIA.**

Nº 5229

Agente Sr. **DE PABLOS.**

23 9934



MEMORIA DESCRIPTIVA. 239934

PATENTE DE INVENCION.

P A I S : ESPAÑA.

DURACION : 20 AÑOS.

OBJETO : "DISPOSITIVO DE ALUMBRADO ARTIFICIAL DE LA
"ESFERA DE UNA PIEZA DE RELOJERIA.-"

=====

A nombre de : ERNEST BOREL & Cía., S. A.

Residente en : NEUCHÂTEL (Suiza), Maladière, 71.

Nacionalidad : SUIZA.



239934

La presente invención tiene por objeto un dispositivo de alumbrado artificial de la esfera de una pieza de relojería tal como, por ejemplo, un reloj de bolsillo, un despertador, un pequeño reloj de sobremesa, etc., estando destinado dicho dispositivo a ser alojado en la caja de dicha pieza.

Un ejemplo de realización de este dispositivo está representado en el adjunto dibujo, en el cual:

La figura 1 es una sección parcial de un reloj de pulsera provisto de dicho dispositivo, y

La figura 2, es una vista en planta, en escala más pequeña y con ciertas partes en sección, del reloj de la figura 1.

El reloj representado en el dibujo adjunto comprende un mecanismo de accionamiento 1 alojado en una caja compuesta del aro 2, del fondo 3 y del cristal 4. El mecanismo 1 es mantenido en su sitio en dicha caja, en sentido axial y radial, por un aro de aumento 5 de materia transparente. Unos órganos elásticos no representados, que se apoyan sobre el fondo 3, empujan el aro 5 hacia arriba en la figura 1, de modo que hacen que la cara superior del círculo 5 se apoya debajo de un reborde 6 del cristal 4, y dicho reborde 6 del cristal a su vez debajo de un reborde 7 del aro 2.

La esfera 8 sobresale del mecanismo de accionamiento 1 y cubre en parte el aro 5. En el aro 5 está previsto un alojamiento 9 destinado para la recepción de una lámpara eléctrica

El emplazamiento de dicho alojamiento es elegido de modo



que la lámpara 10 sea cubierta en su mayor parte por la esfera y se encuentre así disimulada.

Como la lámpara 10 está situada dentro del aro 5, los rayos emitidos por dicha lámpara son distribuidos uniformemente en
30.- dicho aro, que constituye una zona luminosa alrededor de la esfera. Para evitar las pérdidas a través de las paredes laterales del aro 5 y de la cara inferior de éste, dichas paredes y dicha cara estén cubiertas de un barniz blanco reflector. Como el cristal 4 está en contacto con una cara transparente del aro
35.- 5 mediante su reborde 6, los rayos luminosos pasan del aro 5 al cristal 4. En otras palabras, el aro 5 constituye un conductor óptico que distribuye uniformemente la irradiación de la lámpara 10 alrededor de la esfera y el cristal 4 constituye un segundo conductor óptico que lleva dicha irradiación encima de
40.- la esfera 8, de modo que alumbró la cara visible de ésta, con todas las indicaciones que en ella figuran (horas, marcas, decoraciones), sino también las agujas u otros órganos indicadores utilizados en lugar y en sustitución de las agujas.

Se obtendría el mismo efecto de distribución y de conduc-
45.- ción de la irradiación de la lámpara 10 si se colocara esta última en un alojamiento practicado en un anillo transparente dispuesto entre la esfera y el reborde superior de un aro, encontrándose naturalmente el cristal protector de la pieza de relojería en contacto con dicho aro transparente. Tal cons-
50.- trucción convendría particularmente para una pieza de relojería de dimensiones relativamente grandes, como por ejemplo un reloj de sobremesa.

En el marco del reloj de pulsera se podría también utilizar un cristal retenido en una muesca, en lugar del cristal representado en el dibujo. En este caso, bastaría que el círculo de
55.-



aumento transparente dentro del cual se encuentra alojada la lámpara eléctrica presentase en su cara superior un saliente que sobresaliese de la esfera y se pusiese en contacto con el cristal.

60.- Se obtendrían por fin los mismo resultados de alumbrado disponiendó por completo debajo de la esfera el aro de aumento transparente y utilizando un cristal provisto de un reborde que se extendiese a toda la altura del lado.

Evidentemente, no es indispensable que la distribución de
65.- la irradiación de la lámpara alrededor de la esfera de la pieza de relojería y la conducción de dicha irradiación encima de la esfera sean aseguradas por dos piezas distintas. El cristal protector de la pieza de relojería podría ser moldeado con un reborde suficientemente grueso para que en él pudiera alojarse

70.- una lámpara eléctrica. No es tampoco indispensable que la irradiación de dicha lámpara sea conducida encima de la esfera por el cristal protector de la pieza de relojería. Una capa de materia plástica transparente puesta sobre la esfera y que formara eventualmente parte de ésta llenaría lo mismo este cometido,

75.- siempre que dicha capa se hallara en contacto con un aro transparente que llevase la lámpara eléctrica, pudiendo naturalmente dicho aro ser fabricado de una sola pieza con la capa de cubrimiento de la esfera.

En otras formas de ejecución, la esfera podría tener el
80.- mismo diámetro que el mecanismo de accionamiento y el aro transparente que rodea el mecanismo de accionamiento podría llevar signos horarios opacos. De día, esta pieza tendría la apariencia de un reloj-esqueleto. Por otra parte, la esfera podría cubrir una zona interior del aro de aumento más importante que
85.- en el caso representado en el dibujo. Tal esfera podría llevar

239934



motivos recortados en su periferia, destinados a ser alumbrados por dicho aro. Unas aberturas representando los signos horarios podrian también estar practicadas en la periferia de la esfera, en la zona de esta última que se encuentra encima del aro de
90.- amento.

La corriente eléctrica destinada a alimentar la lámpara 10 en el reloj representado en el dibujo es suministrada por un acumulador 11 en forma de disco plano, dispuesto entre el mecanismo de accionamiento 1 y el fondo 3 de la caja. El polo inferior de este acumulador se encuentra en contacto con el fondo 3, mientras que su polo superior está conectado con el mecanismo de accionamiento mediante una lengüeta 12. Como el mecanismo de accionamiento 1 está montado en la caja mediante el aro 5 de materia transparente aislante, se advierte que el mecanismo de accionamiento se encuentra aislado con respecto a la caja.
95.-
100.-

Para evitar un cortocircuito entre el mecanismo de accionamiento y la caja a través del vástago de la cuerda 13 o de la corona de la cuerda 14, está última está provista de una guarnición 15 que asegura al propio tiempo la estanqueidad de la junta entre la corona 14 y el tubo 16 de la caja, y una arandela aislante 17 se encuentra dispuesta en un alojamiento 18 de la caja, coaxil del tubo 16, que se encuentra debajo de la corona 14.
105.-

Como el vástago 13 está conectado eléctricamente con el mecanismo de accionamiento 1, y por tanto al polo superior del acumulador 3, es posible volver a cargar éste sin abrir el reloj, mediante simple conexión de los dos polos de una fuente de corriente, por ejemplo de una batería, uno con la caja del reloj y el otro con la corona 14 del reloj.
110.-

La lámpara eléctrica misma está conectada con el mecanismo



116.- de relojería 1 mediante un conductor 19 y con la caja mediante un pulsador de muelle 20 montado en una abertura del aro 2, poniéndose en contacto con el conductor 22 el extremo interior 21 de dicho pulsador cuando se acciona el pulsador hacia el interior de la caja.

120.- Descrita suficientemente la naturaleza del invento y el modo de llevarlo a la práctica, se hace constar que las disposiciones anteriormente indicadas son susceptibles de modificaciones de detalle sin que por ello se altere la esencia del invento.

N O T A.-

125.- Los puntos de invención propia y nueva que se presentan para que sean objeto de esta Patente de Invención en España, por veinte años, son los siguientes:

1.^o.- Dispositivo de alumbrado artificial de la esfera de una pieza de relojería, destinado a ser alojado en la caja de dicha pieza, caracterizado por comprender cuando menos una lámpara eléctrica alojada cerca de la periferia de dicha caja, un primer conductor óptico de forma parecida a la de la esfera de dicha pieza, destinado a distribuir uniformemente los rayos luminosos emitidos por dicha lámpara a la periferia de dicha esfera, y un segundo conductor óptico destinado a llevar dichos rayos encima de la esfera.

2.^o.- Dispositivo según punto 1.^o, caracterizado por el hecho de que dicha lámpara se encuentra alojada en una cavidad del primero de dichos conductores.

3.^o.- Dispositivo según punto 2.^o, caracterizado por el hecho

239934



de que los dos conductores mencionados están en contacto mutuo y de que el segundo de dichos conductores cubre la cara visible de la esfera.

145.- 4^o.- Dispositivo según punto 3^o, caracterizado por el hecho de que el segundo de dichos conductores está constituido por el cristal protector de dicha pieza de relojería.

5^o.- Dispositivo según punto 3^o, caracterizado por el hecho de que el primero de dichos conductores está constituido por un aro de aumento del mecanismo de accionamiento.

150.- 6^o.- Dispositivo según punto 5^o, caracterizado por el hecho de que la zona interior de dicho aro se extiende debajo de la esfera estando dispuesta dicha cavidad que le sirve de alojamiento a la lámpara, por completo en dicha zona del aro, para que la lámpara quede disimulada.

155.- 7^o.- Dispositivo según punto 5^o, caracterizado por el hecho de que dicho aro aísla el mecanismo de accionamiento de la caja, de que la fuente eléctrica destinada a alimentar dicha lámpara está constituida por un acumulador y de que dicho dispositivo comprende además medios destinados a aislar de la caja el vástago y la corona de carga y de puesta en hora.

160.- 8^o.- Dispositivo según punto 7^o, caracterizado por el hecho de que la corona y el vástago están aislados con respecto a la caja por una parte por una guarnición de estanqueidad alojada en una cavidad de la corona y que rodea dicho tubo y, por 165.- otra parte, por una arandela aislante dispuesta alrededor del tubo y debajo de la corona.

9^o.- "DISPOSITIVO DE ALUMBRADO ARTIFICIAL DE LA ESFERA DE UNA PIEZA DE RELOJERIA", todo tal y conforme se describe

239934



en la presente memoria, la cual consta de 170 líneas y a título de ejemplo se representa en el adjunto dibujo.

Madrid, 5 FEB. 1958

ERNEST BOREL & Cia., S. A.

P. A.



Fig. 1

239934

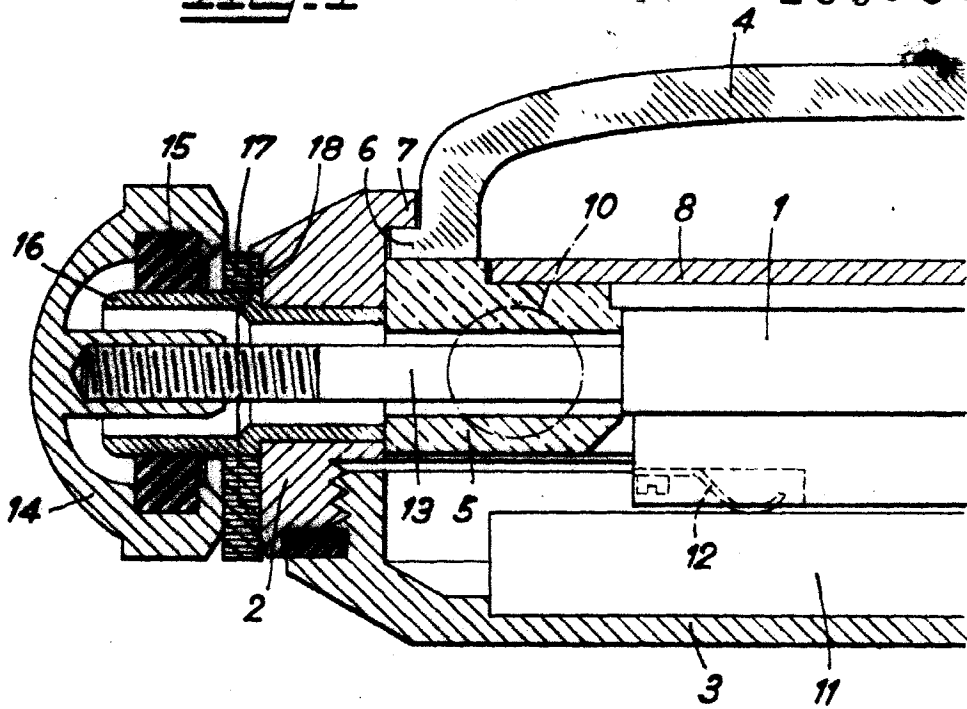
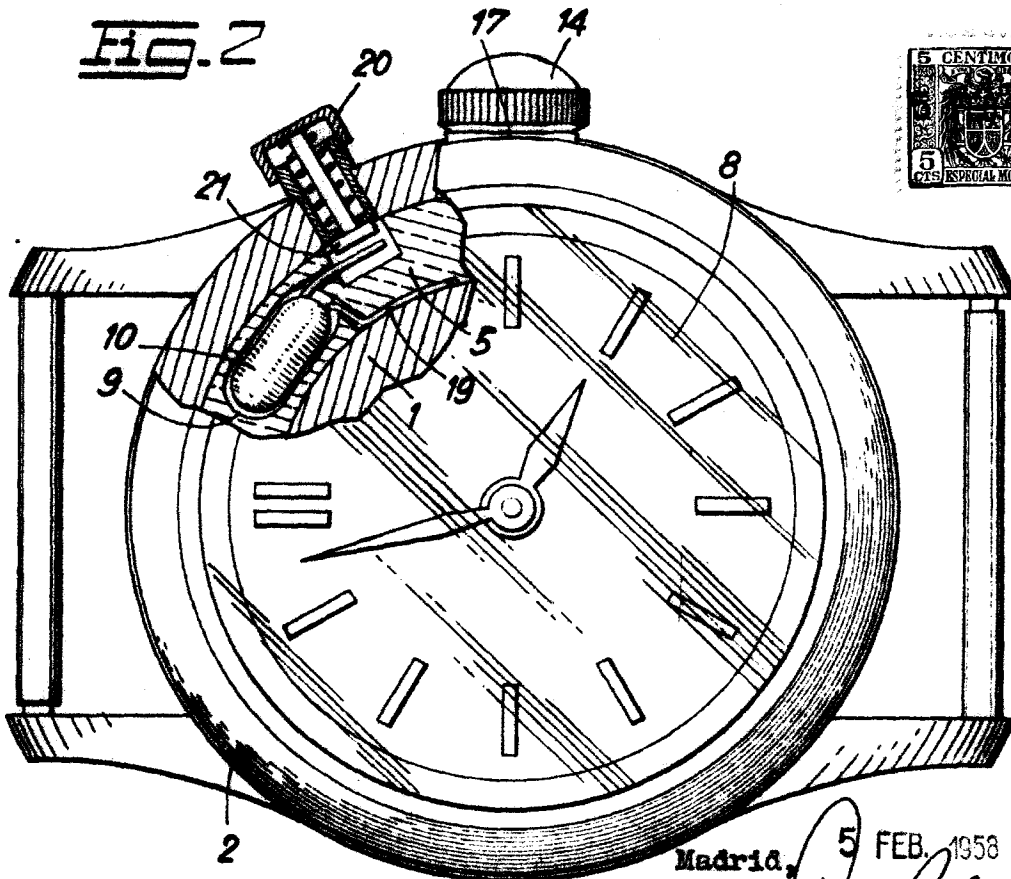


Fig. 2



Madrid, 5 FEB. 1958

[Handwritten signature]