

MINISTERIO DE INDUSTRIA Y ENERGIA

Registro de la Propiedad Industrial



ESPAÑA

(10) ES	(11) NUMERO	(10) Y
	(21) 239.924	
	(22) FECHA DE PRESENTACION	
	4-12-78	

MODELO DE UTILIDAD

239924 RCMCH

Concedido el Registro de acuerdo con los datos que en la presente se describen y en el orden de prioridad de la misma.

(30) PRIORIDADES:	(31) NUMERO	(32) FECHA	(33) PAIS
-------------------	-------------	------------	-----------

(47) FECHA DE PUBLICIDAD	(51) CLASIFICACION INTERNACIONAL
	A61F 5/04

(54) TITULO DE LA INVENCIÓN
DISPOSITIVO INMOVILIZADOR TEMPORAL DE MIEMBROS FRACTURADOS.

(71) SOLICITANTE (S)
D. JOSE MARIA MASSO REMIRO

DOMICILIO DEL SOLICITANTE
Sor Eulalia de Anzizu, 11 BARCELONA 34

(72) INVENTOR (ES)

(73) TITULAR (ES)

(74) REPRESENTANTE
D. BERNARDO UNGRIA GOIBURU

1 El Estatuto vigente sobre Propiedad Industrial, de
26 de Julio de 1929, en su texto refundido publicado el 30
de Abril de 1930, establece los caracteres de patentabili-
dad de las invenciones de tipo industrial que tienen por
5 objeto obtener ventajas sobre lo ya conocido, admitiendo
por consiguiente como patentables, las nuevas máquinas, a-
paratos, instrumentos, procesos de fabricación, etc. La am-
plitud de conceptos previstos como patentables, ha llevado
al legislador a aclarar (Artº. 46) que la enumeración con-
10 tenida en dicho cuerpo legal es puramente enunciativa y no
limitativa, haciéndola extensiva incluso a los descubrimien-
tos de tipo científico (Artº. 47).

15 El Decreto de 26 de Diciembre de 1947, recogiendo
la Orden de 18 de Noviembre de 1935, confirma el criterio
legal de que también serán patentables los instrumentos, ob-
jetos, o partes de los mismos, que aporten a la función a
que son destinados, un beneficio o efecto nuevo, y en defi-
nitiva que constituyan una mejora sustancial sobre lo ante-
riormente conocido.

20 Pues bien, a tenor de lo expuesto, y en base al ar-
ticulado que recoge los conceptos expresados, debe conside-
rarse, que la invención a que se refiere la presente memo-
ria, constituye una novedad industrial, con características
y ventajas que la hacen merecedora del privilegio de explo-
25 tación exclusiva que por ella se solicita, premiando así
los méritos de quien aporta a la industria del país una me-
jora efectiva y precisamente comprendida entre las enuncia-
das por la Ley como patentables. (Arts. 46 y 47 en relación
con el 171, en su nueva redacción afectada por la Orden de
30 18 de Noviembre de 1.935).

1 La presente invención se refiere, según se expresa en el enunciado de esta memoria descriptiva, a un dispositivo inmovilizador temporal de miembros fracturados.

5 A la hora de transportar una persona afectada por una fractura, resulta fundamental la inmovilización de la zona lesionada, de tal manera que no se produzca un ulterior desplazamiento. Deben inmovilizarse las articulaciones situadas inmediatamente por encima y por debajo de la fractura, impidiendo así cualquier movimiento.

10 En las fracturas complicadas o abiertas, debe colocarse sobre la herida un apósito protector y cubrir al herido con mantas a fin de mantenerle caliente.

15 Por otra parte, la tumefacción de la zona traumatizada motiva que el vendaje deba cambiarse y adaptarse al miembro afectado, a fin de que no se produzcan holguras que producirían una fijación defectuosa de los extremos del hueso fracturado.

20 Convencionalmente se utiliza un tipo de vendaje temporal que resulta lento en su realización y requiere la intervención de un especialista. Este vendaje debe llevarse a cabo con el auxilio de una férula o con elementos rígidos es decir, entablillado, que en la práctica se muestran precarios y difíciles de practicar, dificultades que aumentan cuando la fractura es complicada, agudizándose más todavía cuando existe herida abierta que requiere tratamientos complementarios tales como curas, compresiones, etc., motivadores de frecuentes revisiones que requieren deshacer el vendaje mediante corte.

30 El objeto de la presente invención lo constituye un dispositivo inmovilizador temporal de miembros

1 fracturados, que es de fácil colocación, consigue una in-
movilización absoluta del miembro afectado, constituye un
perfecto aislante térmico, que se adapta perfectamente a
cualquier tipo de fractura, es ajustable, se retira y
5 rehace parcial o totalmente con rapidez, e incluso, para
determinados casos de fracturas con herida abierta, cons-
tituye una solución definitiva y práctica.

Básicamente el dispositivo está constituido
por un cuerpo laminar que constituye una envolvente del
10 miembro fracturado, el cual en su cara de contacto con la
piel cuenta con una lámina de espuma flexible, mientras
que en su otra cara se constituye por una lámina textil,
perchada con abundante pelo. En esta última cara se ha pre-
visto la disposición de dos o más largueros rígidos, pre-
15 ferentemente de naturaleza metálica, que se fijan por cos-
tura de un postizo de idéntica naturaleza que el cuerpo
laminar principal del dispositivo.

A este cuerpo laminar principal se fijan
una pluralidad de bandas o cintas que constituyen ligadu-
20 ras en sentido alterno de la envolvente alrededor del
miembro fracturado, quedando éste lateralmente inmoviliza-
do por el posicionamiento discrecional de largueros rigidi-
zadores similares a los anteriormente citados, estando
dichos largueros formados por una guarnición y provistos,
25 en una de sus caras mayores, de medios convencionales de
multi-enganche a la cara exterior pilosa de la envolvente.

A esta cara exterior pilosa de la envolven-
te se fijan, por los mismos medios de multi-enganche, ban-
das que en su extremo libre están dotadas de hebillas de
30 anillado y tracción para las bandas o cintas que ligan la

1

envolvente.

5

Para complementar la descripción que se está realizando y con objeto de ayudar a una mejor comprensión de las características del invento, se acompaña a la presente memoria descriptiva, como parte integrante de la misma, de un juego de dibujos en el que con carácter ilustrativo y no limitativo, se ha representado lo siguiente:

10

La figura 1 muestra una vista en perspectiva del dispositivo inmovilizador temporal de miembros fracturados que la invención propone, el cual aparece parcialmente seccionado en orden a mostrar con mayor claridad su estructura.

15

La figura 2 muestra un detalle en sección del cuerpo laminar principal, en el que pueden apreciarse con toda claridad las dos capas de distinto material integrantes del mismo.

20

La figura 3 muestra finalmente un ejemplo de aplicación práctica del dispositivo inmovilizador que preconiza la presente invención.

25

A la vista de estas figuras puede observarse como dicho dispositivo inmovilizador temporal de miembros fracturados está constituido por un cuerpo laminar 1 el cual está compuesto por una capa gruesa de materia esponjosa 2, tal como látex esponjoso, destinada a contactar con la piel del cuerpo humano, y por una lámina textil 3 vinculada a la capa esponjosa.

30

La capa textil, como anteriormente se ha dicho, está fuertemente perchada y por tanto provista de pelo corto y abundante.

En la zona central de este cuerpo laminar

1 principal 1, existen varios largueros 4 que constituyen
ánimas metálicas para la rigidización del dispositivo in-
movilizador. La fijación de estos largueros se realiza me-
5 diante postizos de idénticas características estructurales
que las del cuerpo laminar 1.

De las costuras laterales mediante las que se
fijan los aludidos postizos, emergen unas bandas 5 que
constituyen ligaduras fijadas alternativamente a una y otra
costuras.

10 Además de los largueros 4 que ocupan la parte
central longitudinal, se han previsto otros largueros 6,
constituídos igualmente por ánimas metálicas forradas, pre-
vistas para las zonas laterales del miembro a inmovilizar,
y que están provistas de enganches adhesivos fibrosos 7, del
15 tipo "velcro", gracias a lo cual pueden fijarse en número
adecuado los puntos necesarios, según el criterio del soco-
rrista, enfermero, médico, etc.

Con las bandas 5 anteriormente descritas, co-
laboran otras bandas 8, cuyo número es coincidente con el
20 número de bandas 5, y que al estar provistas de enganches
fibrosos 7 similares a los del forro de los largueros la-
terales 6, pueden situarse en cualquier punto de la parte
exterior pilosa 3 del cuerpo laminar principal 1. Al estar
dichas bandas 8 rematadas en hebillas anilladas 9 puede
25 efectuarse el adecuado tensado de las bandas 5.

Así pues, sobre el cuerpo laminar principal 1
se dispone el miembro fracturado de manera que los largue-
ros rigidizadores 4 queden dispuestos longitudinal y cen-
tradamente, procediéndose a continuación a envolver dicho
30 cuerpo laminar 1 sobre el miembro. A continuación se dispo-

1 nen los largueros rigidizadores laterales 6 en el lugar
más adecuado, quedando fijados al cuerpo laminar 1 por sim-
ple contacto mediante los enganches fibrosos 7. Finalmente,
se procede al apriete del conjunto mediante las bandas 5,
5 para lo cual se fijan previamente las bandas 8 en el lugar
más adecuado para que, a través de sus hebillas anilladas 9
pueda conseguirse el oportuno tensado de las bandas 5.

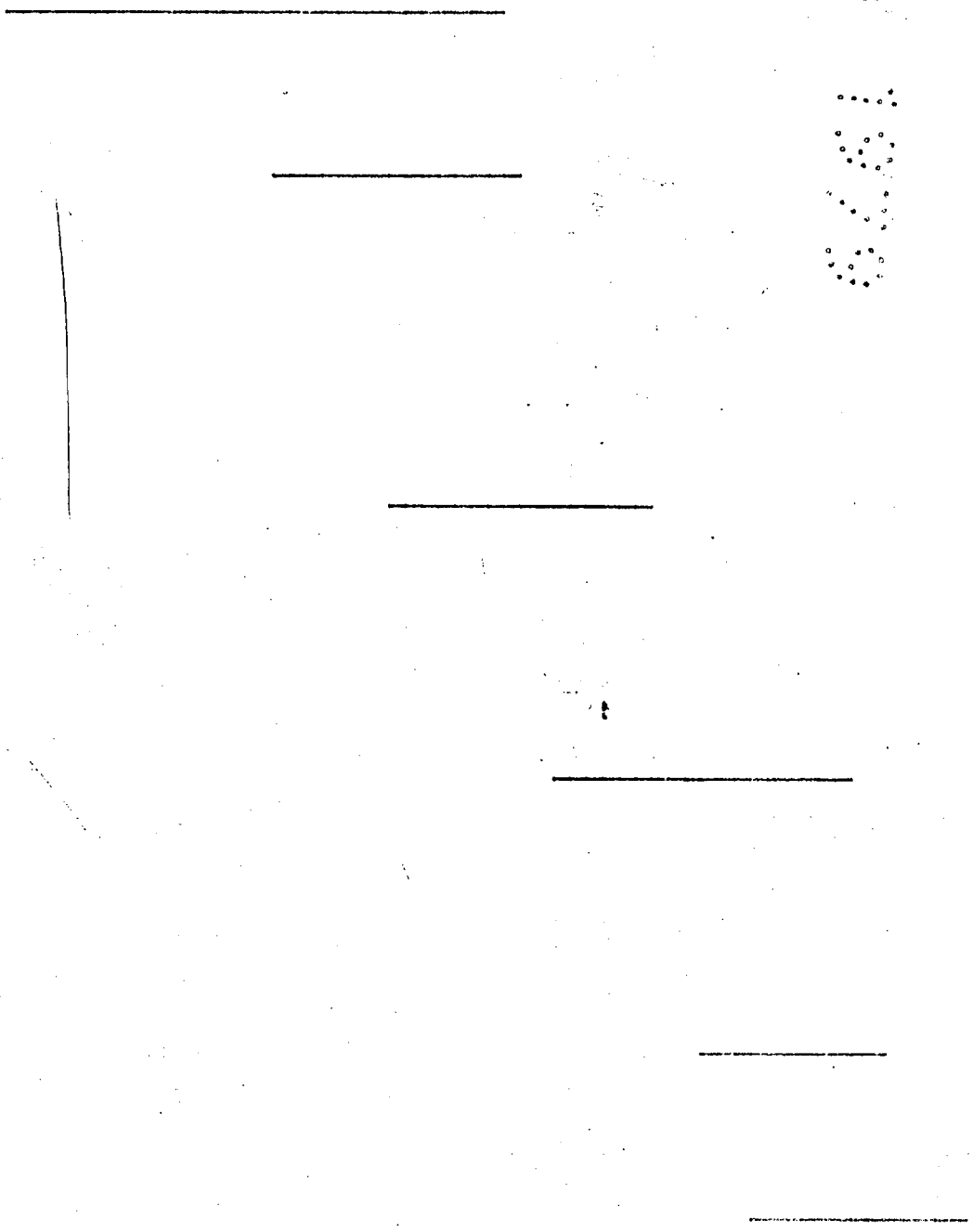
10

15

20

25

30



1

5

10

15

20

25

30

Hecha la descripción a que se refiere la memoria que antecede, es preciso insistir en que los detalles de realización de la idea expuesta, pueden variar, es decir, que pueden sufrir pequeñas alteraciones, basadas siempre en los principios fundamentales de la idea, que son en esencia los que quedan reflejados en los párrafos de la descripción hecha. En efecto, el Artículo 48 del Estatuto vigente sobre Propiedad Industrial, establece como no patentables, en su apartado tercero, "los cambios de forma, dimensiones, proporciones y materias de un objeto ya patentado" fijando así el criterio del legislador en el sentido de que patentada una idea que pueda dar lugar a una realidad práctica e industrializable, nadie podrá apoyarse en ella para, a pretexto de haber introducido ligeras modificaciones, presentarla como nueva y propia.

Este principio, en cuanto al alcance de la protección del objeto patentado se refiere, se halla confirmado por numerosas Sentencias del Tribunal Supremo, y entre ellas, como más terminantes, en las de fechas 16 de octubre de 1954, 23 de enero de 1959, 20 de marzo de 1964 y otras.

Establecido el concepto expresado, en cuanto a la amplitud que debe darse a la protección solicitada, se redacta a continuación la Nota de Reivindicaciones, de acuerdo con lo que se establece en el último párrafo del apartado tercero del Artículo 100 de la Ley, sintetizando así las novedades que se desean reivindicar:

NOTA DE REIVINDICACIONES

En resumen, el privilegio de explotación exclusiva que se solicita, recaerá sobre las reivindicaciones siguientes:

1 1a.- "DISPOSITIVO INMOVILIZADOR TEMPORAL DE MIEMBROS FRACTURADOS".- caracterizado esencialmente porque está
constituído por un cuerpo laminar compuesto que constituye
5 una envolvente del miembro fracturado y que presenta la particularidad de que mientras por una de sus caras; la que es
está en contacto con la piel, está constituida por una placa
de espuma flexible, por la otra está constituído por una lá-
mina textil perchada con abundante pelo, habiéndose previsto
10 to en esa cara la disposición de dos o más largueros rígidos,
preferentemente metálicos, que se encuentran fijados por
costura de un postizo de idéntica naturaleza que el cuerpo
compuesto, al cual, en colaboración con el postizo se fijan
una pluralidad de bandas o cintas que constituyen ligaduras
15 en sentido alterno de la envolvente alrededor del miembro -
fracturado, el cual queda lateralmente inmóvil por el posicionamiento
discrecional de largueros que son de naturaleza
metálica, están forrados por una guarnición y en una de las
caras mayores están provistos de medios convencionales de
20 multienganche a la cara exterior pilosa de la envolvente,
en la cual además, por los mismos medios de multienganche
se fijan bandas que en su extremo libre presentan hebillas
de anillado y tracción para las bandas o cintas que ligan la
envolvente.

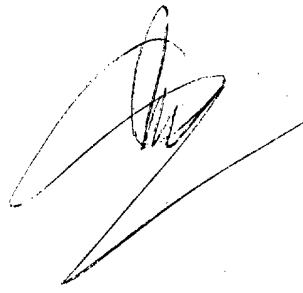
25 2a.- Se reivindica por último como objeto sobre
el que ha de recaer el Modelo de Utilidad que se solicita:
"DISPOSITIVO INMOVILIZADOR TEMPORAL DE MIEMBROS FRACTURADOS"

30

1 Todo conforme queda descrito y reivindicado en la
presente memoria descriptiva que consta de diez páginas me-
canografiadas y dibujos adjuntos.

Madrid, 4 de diciembre 1.978.

5 BERNARDO UNGRIA
P.P.



10

15

20

25

30

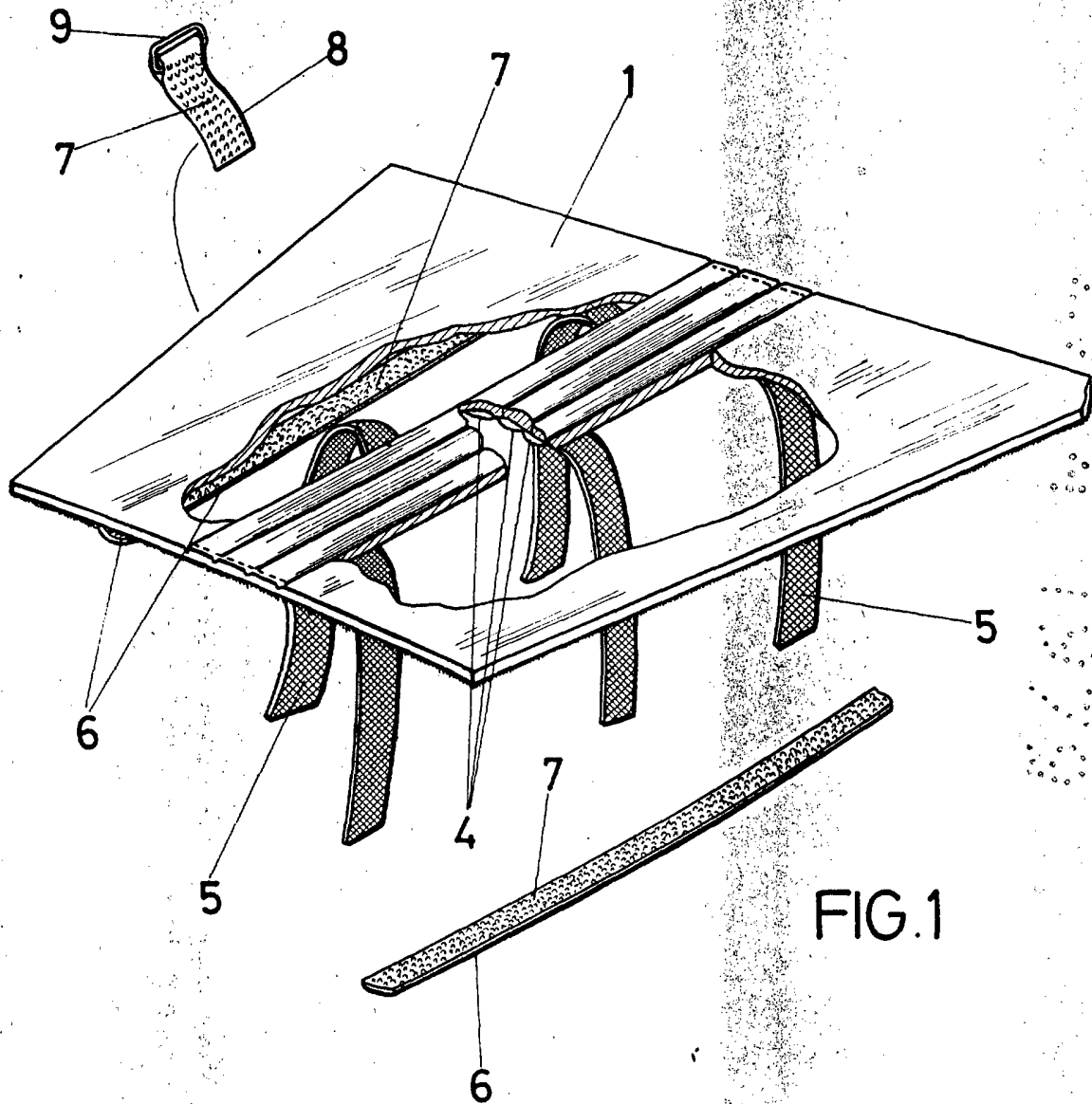


FIG. 1

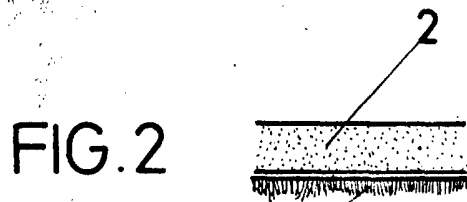


FIG. 2

ESCALA VARIABLE

Madrid, 4 de diciembre de 1973

BERNARDO UNGRIA

P. P.

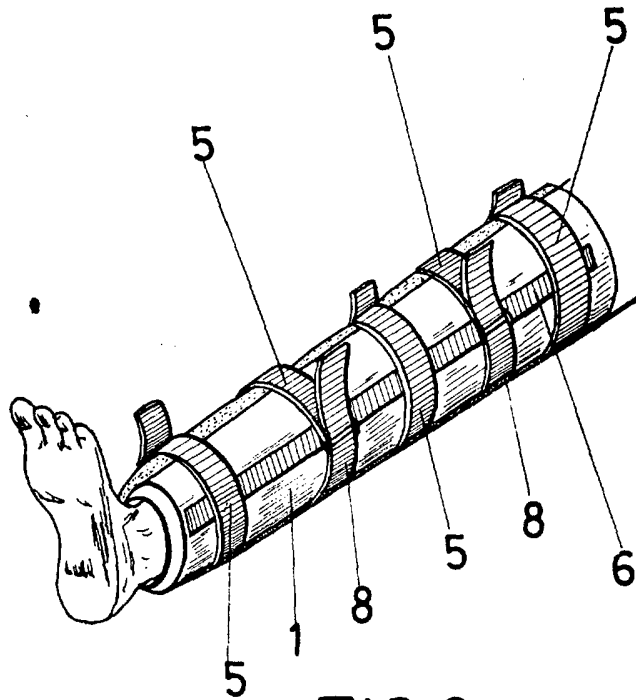


FIG.3

ESCALA VARIABLE

Madrid, 4 de diciembre de 1973

BERNARDO UNGRIA

P. P.

A handwritten signature in black ink, appearing to read 'Bernardo Ungria', written over the printed name.