

MINISTERIO DE INDUSTRIA Y ENERGIA

Registro de la Propiedad Industrial



ESPAÑA

19 ES	11 NUMERO	10 Y
	21 239910	
	22 FECHA DE PRESENTACION	
	4-12-78	

Concedido el Registro de acuerdo con los datos que figura en la presente solicitud de acuerdo con el contenido de la misma.

MODELO DE UTILIDAD

239910

30 PRIORIDADES:	32 FECHA	33 PAIS
31 NUMERO		

47 FECHA DE PUBLICIDAD	51 CLASIFICACION INTERNACIONAL
	F41C-F41D

54 TITULO DE LA INVENCIÓN

"EMBOLO IMPULSOR MEJORADO PARA ARMA DE FUEGO".

71 SOLICITANTE (S)

Don José María FERNANDEZ CORTA.

DOMICILIO DEL SOLICITANTE

Jansoro 5 - AZCOITIA.- Guipúzcoa.

72 INVENTOR (ES)

73 TITULAR (ES)

74 REPRESENTANTE

ELEUTERIO GONZALEZ VACAS.-

5.- El Modelo se refiere, conforme indica el enunciado, a un émbolo impulsor mejorado para arma de fuego, que está formado por una pieza, que por una de sus caras o cavidades recibe, por simple encaje, la pieza que quiere ser lanzada, que puede ser de índole muy variada: un arpón, una señal luminosa, una bala, una bomba, etc. etc.

10.- En el extremo opuesto se encuentra un alojamiento para la carga impulsora (4) y la cámara de combustión. Este alojamiento lo constituye una pieza (5) que por una parte tiene sus paredes laterales con una conicidad y en cuyo hueco y ajustado a sus paredes, se coloca el cuerpo (4) que es el portador del material explosivo que ha de hacer la impulsión en el momento de su combustión.

15.- Dentro de este cuerpo o carga (4) se coloca el fulminante (3) del mismo, que será el que recibe el impacto de la aguja de percusión que en última instancia, es la citada aguja la que determina la acción sobre el fulminante, para que se produzca la explosión de la carga (4) y se originen los gases que impulsen al émbolo portador de la carga.

20.- Los primeros gases de la combustión efectuada por el impacto se produce en (8), siendo dichos gases los que ocupan la cámara (10).

25.- La presión de los gases en (10) determinan instantáneamente la presión que separa la zona cónica (9) por la que salen los gases de la explosión y van a ocupar la zona (11), que es por la que se verifica la expulsión total del émbolo o cuerpo impulsor (12).

30.-

Luego el proceso es el siguiente:

Colocada la parte que ha de ser lanzada (18) en la cavidad extrema del émbolo impulsor (12), se introduce dicho émbolo en la boca del cañón de lanzamiento (1).

5.-

La pieza objeto de este modelo de utilidad -- tiene las características siguientes:

Se trata de un émbolo o cuerpo impulsor, de forma cilíndrica construido de materiales elásticos o de metales ligeros, pero con grado de elasticidad adecuado.

10.-

Su cuerpo central está construido por una serie de tabiques (12), a fin de que actúen como amortiguadores ante la fuerza impulsora. El número, disposición y forma de estos tabiques puede ser muy variable y todo depende del tamaño general del elemento.

15.-

El extremo donde se encuentra la cámara de combustión y en su parte externa está circundado por un labio de expansión, a modo de faldón de forma cónica, que sirve para hacer un cierre hermético y favorecer al total aprovechamiento de la energía expansiva que se ha acumulado en la cámara (11).

20.-

En caso necesario puede procederse a la colocación de otros labios con la misma finalidad que el (13), cuando se quiera obtener un cierre más seguro.

25.-

En cualquier caso, cualquier fuga de gases, a pesar del labio de cierre (13), buscará salida por los conductos (14) que tiene la boca del cañón.

30.-

Para que en todo caso sea ésta salida eficaz, se dispone en la cabeza del cuerpo que se está descri-

biendo de una serie múltiple de pequeños labios de cierre (16), de los que a continuación se da una explicación complementaria:

5.- En algunos tipos de carga (18), después de que ésta es lanzada, por ejemplo, una granada que debe explotar a una determinada profundidad del nivel del mar, por medio de los orificios (17), alcanzando la granada, la profundidad deseada, por dichos conductos recibe la presión conveniente para que de forma automática se verifique la explosión.

10.- Entonces, a fin de que nunca se pueda producir una explosión en la boca del cañón, se dispone esa doble fila de pequeños labios (16), que cierran el paso de cualquier fuga de los gases de explosión que pudieran penetrar por los orificios (17).

15.- En otros casos esta prevención o disposición de seguridad no será necesaria, pero en el elemento objeto de esta patente se ha previsto tal disposición válida para todos los casos.

20.- Una idea más completa del émbolo impulsor para armas de fuego, a que se refiere el presente modelo de utilidad, la proporciona la descripción siguiente - al comentar la lámina de dibujos que se acompaña, en los que, de manera un tanto esquemática y exclusivamente por vía de ejemplo, se representan los conjuntos y los detalles preferidos por la idea del invento.

25.- En los dibujos:
30.- La figura 1ª es una vista en sección completa del émbolo impulsor cuando se encuentra metido en el cañón de lanzamiento, antes de producirse el disparo.

5.- La figura 2ª representa en sección completa, el émbolo impulsor en el momento en que se ha producido el disparo, por percusión en (8) de la aguja que ha chocado en el fulminante. Se representa la iniciación de la salida de éste elemento portando la carga correspondiente (18).

10.- Comentando ahora estos dibujos, se hace la aclaración de que, mediante el nº 1 se indica el tubo del cañón de lanzamiento, siendo (2) una disposición adecuada para producir el disparo por percusión. (Es diferente el dispositivo de disparo).

El nº 3 indica el fulminante, sobre el que choca la aguja percutora, siendo (4) la carga explosiva, que se quemará cuando se actúe sobre el fulminante.

15.- El nº 5 indica la cápsula que es solidaria al émbolo y que cumple la doble función de alojar cónicamente la carga explosiva (4) y formar la primera cámara de recepción (10) de los gases de la explosión.

20.- El nº 6 señala la cámara sin ser ocupada por los gases de explosión, siendo (7) la cámara que será ocupada por los gases impulsores, después de que pasen desde la zona (10) a través de (9). El nº 8 indica el lugar de la explosión.

25.- El nº 9 corresponde a la separación de las partes cónicas, que es el lugar de paso de los gases desde la cámara (10) a la cámara (11).

El nº 10 indica el primer recinto en que se recogen los gases de la explosión. Es el recipiente de retención de los primeros momentos.

30.- El nº 11 es la cámara que efectúa la impul-

sión, gracias a la expansión de los gases que llegan a ella.

5.- El nº 12 señala los nervios o tabiques intermedios de forma, número y distribución adecuada, que constituyen, de muy diversa manera, el cuerpo fundamental del émbolo. Esta disposición elástica depende del grado de amortiguación que se requiera obtener.

10.- El nº 13 son los labios de cierre de la pieza émbolo, cuyos labios que se pueden aumentar en número; depende del grado de hermeticidad que se quiera lograr.

El nº 14 señala los orificios de salida de gases en caso de que haya alguna fuga a través de los labios (13). Estos orificios se encuentran en el tubo del cañón de lanzamiento.

15.- El nº 15 indica los nervios de refuerzo en la cabeza de recepción de la carga (18).

20.- El nº 16 corresponde a los labios que protegen la entrada de presiones a través de los orificios (17), los cuales dejan pasar la presión del medio, cuando ya se ha realizado el tiro y la carga se encuentra fuera del cañón de impulsión.

El nº 18 indica la carga que se pretende lanzar, que puede ser de muy diversa índole.

25.- Esencialmente, éstas son las características más destacadas del objeto que constituye el presente modelo de utilidad, el cual no queda rigurosamente limitado a los detalles exactos de esta exposición, por cuanto que al ser llevado a la práctica podrán introducirse en él todas aquellas modificaciones de detalle que resulten aconsejables, siempre que con las variantes que

30.-

se introduzcan, no se cambie, altere o modifique el émbolo impulsor para arma de fuego que ha sido descrito.

N O T A

5.- Se declara como de propiedad y novedad para todo el territorio español, el contenido de las siguientes:



REIVINDICACIONES

5.- 1ª.- Embolo impulsor mejorado para arma de fuego, que está formado por un cuerpo cilíndrico que se aloja en el interior del tubo (1) del cañón de lanzamiento, cuyo cuerpo, por su extremo cuenta con una amplia depresión en la que se adapta, ajustadamente el cuerpo a projectar (18) y por el extremo opuesto posee un alojamiento para contener la carga impulsora (4) que aloja en su seno el fulminante (3).

10.- 2ª.- Embolo impulsor mejorado para arma de fuego, según nota 1ª, que se caracteriza porque el aloja-miento que recibe la carga impulsora (4) está formado -- por una pieza (5) a modo de casquete sensiblemente cónico con cúspide semiesférica, en el fondo del cual y a --
15.- continuación de la carga (4) se forma un recinto (10) -- que al iniciarse la explosión de dicha carga es ocupado por los gases que origina la combustión de aquélla.

20.- 3ª.- Embolo impulsor mejorado para arma de fuego, según nota 2ª, que se caracteriza porque como consecuencia de la combustión de la carga (4) los gases acumulados en el recinto (10) originan una presión separando la citada carga de las paredes cónicas del casquete (5), formando un paso (9) para la salida de los gases que evacuan a una cámara (7) formada entre la base posterior --
25.- del émbolo y el fondo del tubo del cañón, en cuya cámara se efectúa la impulsión debido a la expansión de los gases que en ella se acumulan.

30.- 4ª.- Embolo impulsor mejorado para arma de fuego, según nota 3ª, cuyo émbolo se caracteriza porque en su extremo interior cuenta, sin solución de continuidad,

con una pestaña periférica (13), en voladizo, sensible—
mente inclinada que interviene en función de labio de --
ajuste aplicándose sobre la pared interna del tubo del --
cañón (1) cerrando la cámara (11) en la que se efectúa --
la impulsión.

5.-

5ª.- Embolo impulsor mejorado para arma de fuego, según nota primera, que se caracteriza porque el --
cuerpo que constituye el émbolo, está constituido por --
sectores de tabiquillos rectos o nervios y/o ligeramente
10.- curvos (12) formando un cierto arco de manera que al ser
sometidos a la presión del disparo cedan hasta chocar en
tre sí y favorecer así la condición elástica del núcleo
formador del émbolo.

6ª.- Embolo impulsor mejorado para arma de fuego, según nota 1ª, cuyo émbolo cuenta en la zona próxima
15.- a su extremo exterior con una pluralidad de nervaduras --
periféricas (16) que protegen la entrada de presiones --
por los pasos (17) por los que penetran presiones una vez
realizado el disparo y la carga (18) se encuentra fuera
20.- del cañón de impulsión (1).

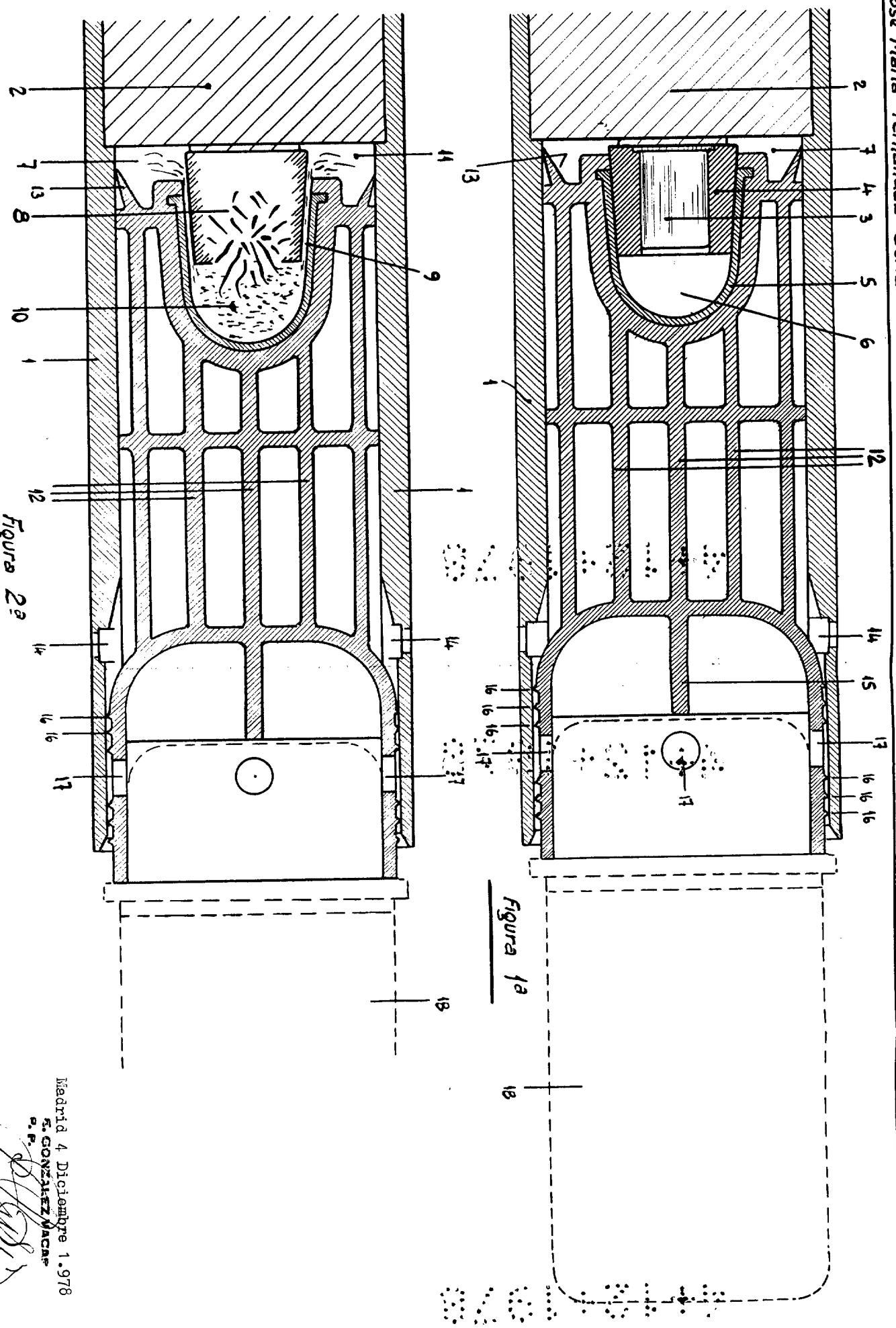
7ª.- EMBOLO IMPULSOR MEJORADO PARA ARMA DE FUEGO.

Todo ello conforme se describe y reivindica en
la presente memoria que consta de NUEVE hojas, escritas
25.- a máquina por una sola de sus caras y dibujos que la ilus
tran.

Madrid, 4 Diciembre 1.978

Z. GONZALEZ VACA
P. P.





Escala variable

Figura 2a

Figura 1a

Madrid 4 Diciembre 1.978
S. GONZÁLEZ MACÍAS
a. P.

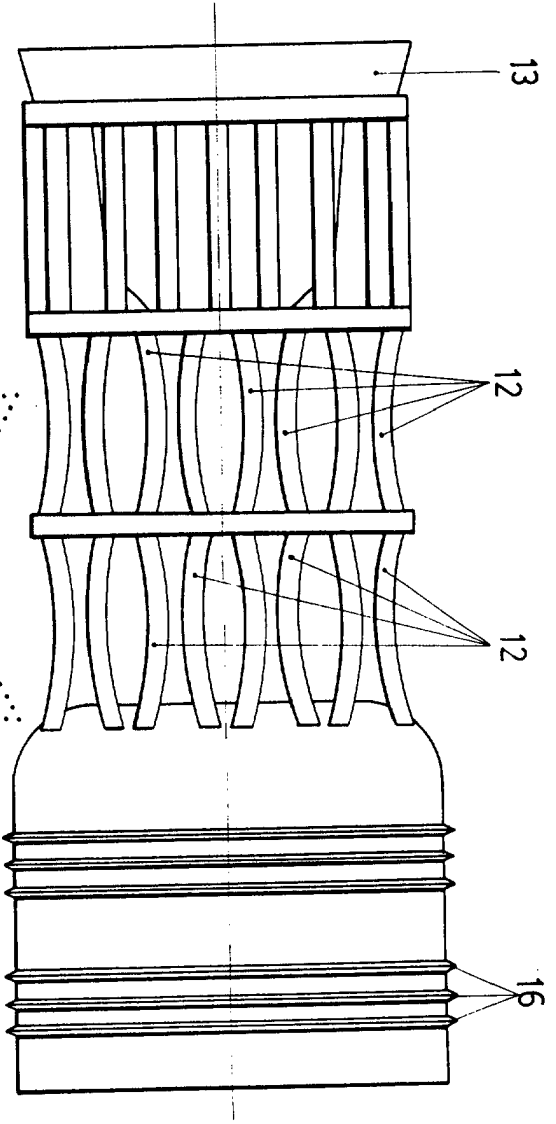


FIG. 3

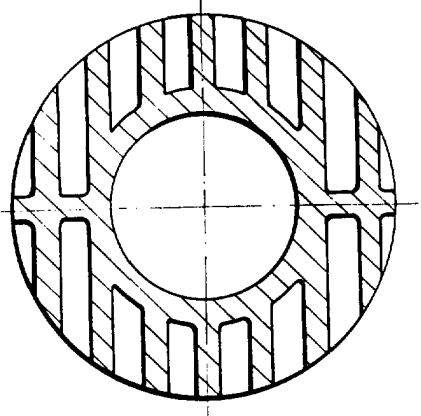


FIG. 5

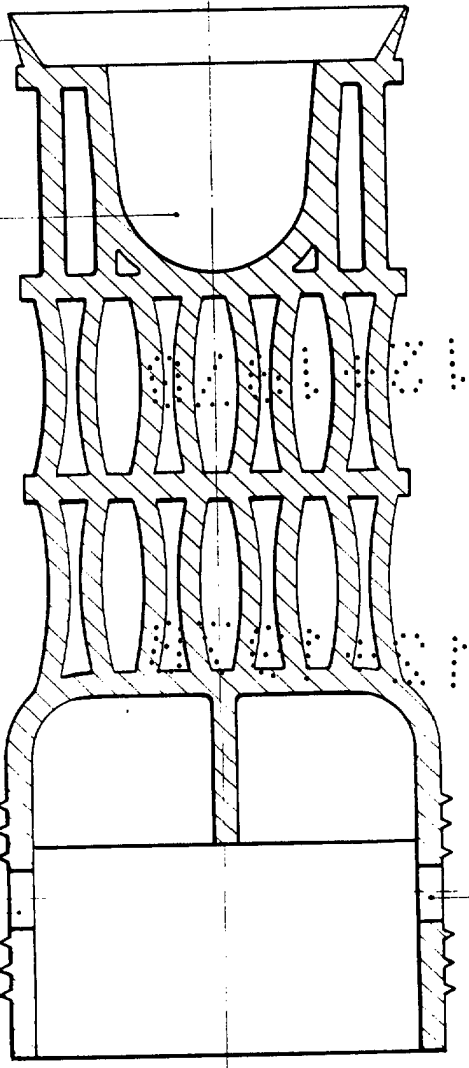


FIG. 4

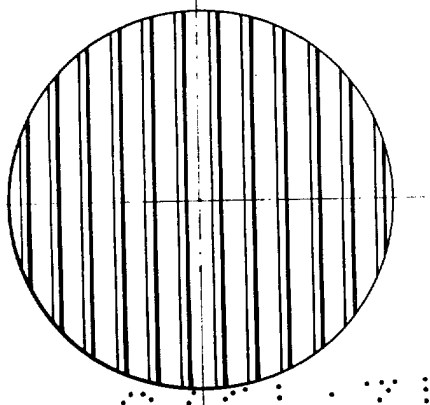


FIG. 6

Escala variable

MADRID

4 Septiembre 1.978
D. JOSÉ MARÍA FERNÁNDEZ CORTA