

MINISTERIO DE INDUSTRIA Y ENERGIA

Registro de la Propiedad Industrial



ESPAÑA

239.794

NUMERO	239.794
FECHA DE PRESENTACION	29-11-78

Concedido el Registro de acuerdo con los datos presentados en la presente demanda, de conformidad con el contenido de la memoria adjunta.

MODELO DE UTILIDAD

30 PRIORIDADES:	32 FECHA	33 PAIS
31 NUMERO		

47 FECHA DE PUBLICIDAD	51 CLASIFICACION INTERNACIONAL
	A61F

54 TITULO DE LA INVENCIÓN

FERULA PERFECCIONADA.

71 SOLICITANTE (ES)

D. JOSE MARIA MASSO REMIRO

DOMICILIO DEL SOLICITANTE

Sor Eulalia Anzizu, 11 BARCELONA-34

72 INVENTOR (ES)

73 TITULAR (ES)

74 REPRESENTANTE

D. BERNARDO UNGRIA GOIBURU

1 El Estatuto vigente sobre Propiedad Industrial, de
26 de Julio de 1929, en su texto refundido publicado el 30
de Abril de 1930, establece los caracteres de patentabili-
dad de las invenciones de tipo industrial que tienen por
5 objeto obtener ventajas sobre lo ya conocido, admitiendo
por consiguiente como patentables, las nuevas máquinas, a-
paratos, instrumentos, procesos de fabricación, etc. La am-
plitud de conceptos previstos como patentables, ha llevado
al legislador a aclarar (Artº. 46) que la enumeración con-
10 tenida en dicho cuerpo legal es puramente enunciativa y no
limitativa, haciéndola extensiva incluso a los descubrimien-
tos de tipo científico (Artº. 47).

El Decreto de 26 de Diciembre de 1947, recogiendo
la Orden de 18 de Noviembre de 1935, confirma el criterio
15 legal de que también serán patentables los instrumentos, ob-
jetos, o partes de los mismos, que aporten a la función a
que son destinados, un beneficio o efecto nuevo, y en defi-
nitiva que constituyan una mejora sustancial sobre lo ante-
riormente conocido.

20 Pues bien, a tenor de lo expuesto, y en base al ar-
ticulado que recoge los conceptos expresados, debe conside-
rarse, que la invención a que se refiere la presente memo-
ria, constituye una novedad industrial, con características
y ventajas que la hacen merecedora del privilegio de explo-
25 tación exclusiva que por ella se solicita, premiando así
los méritos de quien aporta a la industria del país una me-
jora efectiva y precisamente comprendida entre las enuncia-
das por la Ley como patentables. (Arts. 46 y 47 en relación
con el 171, en su nueva redacción afectada por la Orden de
30 18 de Noviembre de 1.935).

1 La presente invención, según se expresa en el
enunciado de esta memoria descriptiva, consiste en una
férula perfeccionada.

5 La férula que presenta la invención, supone un
considerable perfeccionamiento sobre las férulas convencio-
nales utilizadas para socorrer a los accidentados, general-
mente por fractura de huesos, las cuales deben ser forra-
das con una o varias vendas que determinan un lecho blando
para la sustentación del miembro herido. Esta circunstan-
10 cia conlleva a una considerable pérdida de tiempo a la ho-
ra de proceder a la operación de socorro del accidentado,
así como la circunstancia de precisar de elementos acceso-
rios, tales y como una cantidad importante de vendas y algo-
dones, de los cuales puede carecerse en momentos cruciales.

15 La férula que presenta la invención elimina es-
ta dependencia de materiales accesorios, muy caros de por
sí, presentando un conjunto unitario muy práctico y de su-
ma eficacia para los fines a los que se destina, ya que in-
20 corpora un original bastidor, portante de la férula en cues-
tión, que es recubierto por una superficie acolchada que
evita la presencia de durezas, las cuales podrían molestar
al miembro herido. Además se evita el consumo de vendas y
algodones que son irrecuperables, con el consiguiente aumen-
to en los gastos de socorrismo. Por otro lado, las curas
25 que necesariamente hay que efectuar la herido motivan que
las vendas utilizadas se manchen, lo cual supone en la ma-
yoría de los casos el que el vendaje utilizado como sopor-
te para la férula haya de ser recambiado, incrementando,
aún más, los gastos de la operación. Este hecho queda sol-
30 ventado con la invención ya que presenta un cuerpo tubular

1 de naturaleza textil y perfectamente lavable, de manera
que en caso de quedar manchado por alguna circunstancia,
es perfectamente lavable y por tanto recuperable.

5 Queda constituida la férula, en cuestión, a
partir de un bastidor metálico que queda enfundado en un
cuerpo tubular monopieza y de naturaleza textil, el cual
presenta un bolsillo o embocadura que permite el acceso a
10 su interior para proceder a un perfecto acolchado mediante
capas de látex o material similar para el almacenamiento
del lecho de relleno de la férula. Dicho cuerpo tubular,
de materia textil, presenta una serie de ojales para permi-
tir el asiento a una pluralidad de salientes previstos en
el armazón de la férula, así como para un travesaño que pue-
de servir como medio de sustentación de la férula.

15 Para complementar la descripción que seguida-
mente se va a realizar y con objeto de ayudar a una mejor
comprensión de las características del invento, se acompaña
a la presente memoria descriptiva y formando parte integran-
te de la misma de un juego de planos en el que con carácter
20 ilustrativo y no limitativo se ha representado lo siguien-
te:

La figura 1ª muestra una vista en perspectiva
de las partes constitutivas de la invención.

25 La figura 2ª constituye una vista en perspecti-
va de la férula, en cuestión, con su envoltura parcialmen-
te seccionada con objeto de permitir una mejor observación
de los elementos ubicados en su interior.

30 A la vista de las mencionadas figuras, y como
puede comprobarse, la férula perfeccionada que presenta
la invención queda constituida a partir de un armazón metá-

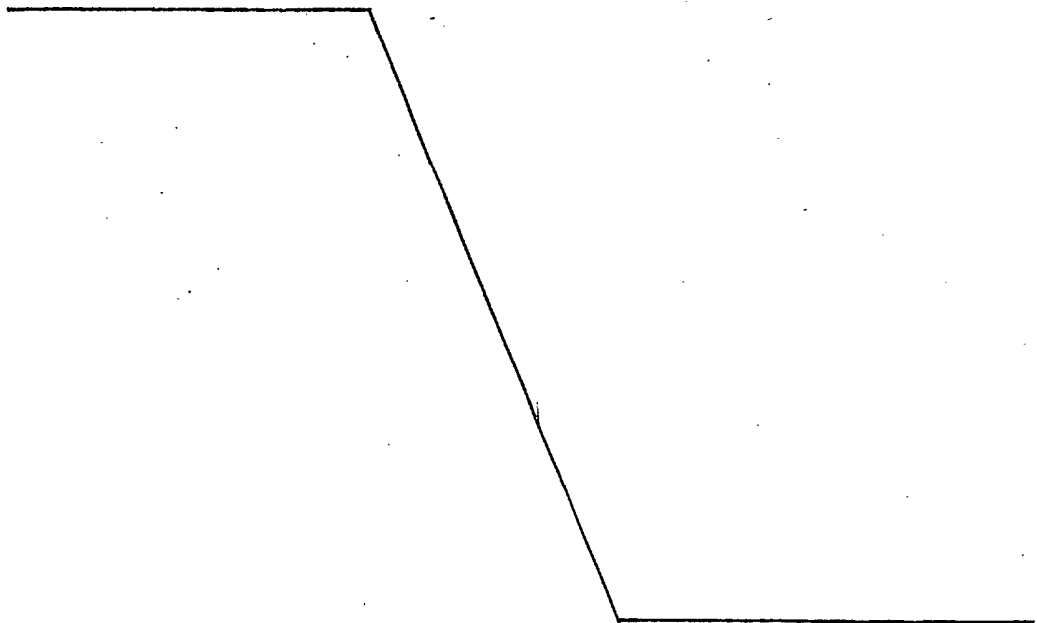
1 lico 1 afectado por una pluralidad de pequeñas extensiones
o salientes 2 que, operativamente, podrán servir como me-
dios de anclaje para la férula en cuestión. El armazón 1
5 queda enfundando en el interior de un cuerpo tubular 3, pre-
ferentemente realizado con un material textil y fácilmente
lavable, dotado de una pluralidad de ojales 4 posicionados
en orden a permitir el paso de los salientes 2 existentes
en el cuerpo o bastidor 1. Además, este cuerpo tubular o
10 funda 3 está dotado de una embocadura 5 que permite un fá-
cil acceso a su interior con objeto de proceder a un relleno
del mismo con materiales 6 que permitan un acolchamien-
to y un medio absorbente.

La férula queda completada con un pie 7 que
15 permitirá un buen posicionamiento y apoyo del conjunto
cuando está realizando su función operativa, quedando aco-
plado al armazón general 1 con el concurso de unas pati-
llas 8, convenientemente preparadas para recibir a los sa-
lientes 2 anteriormente aludidos.

20

25

30



1 Hecha la descripción a que se refiere la memoria
que antecede, es preciso insistir en que los detalles de
realización de la idea expuesta, pueden variar, es decir,
que pueden sufrir pequeñas alteraciones, basadas siempre
5 en los principios fundamentales de la idea, que son en esen-
cia los que quedan reflejados en los párrafos de la descrip-
ción hecha. En efecto, el Artículo 48 del Estatuto vigente
sobre Propiedad Industrial, establece como no patentables,
en su apartado tercero, "los cambios de forma, dimensiones,
10 proporciones y materias de un objeto ya patentado" fijando
así el criterio del legislador en el sentido de que paten-
tada una idea que pueda dar lugar a una realidad práctica
e industrializable, nadie podrá apoyarse en ella para, a
pretexto de haber introducido ligeras modificaciones, pre-
15 sentarla como nueva y propia.

Este principio, en cuanto al alcance de la protec-
ción del objeto patentado se refiere, se halla confirmado
por numerosas Sentencias del Tribunal Supremo, y entre -
ellas, como más terminantes, en las de fechas 16 de octubre
20 de 1954, 23 de enero de 1959, 20 de marzo de 1964 y otras.

Establecido el concepto expresado, en cuanto a la
amplitud que debe darse a la protección solicitada, se re-
dacta a continuación la Nota de Reivindicaciones, de acuer-
do con lo que se establece en el último párrafo del apar-
25 tado tercero del Artículo 100 de la Ley, sintetizando así
las novedades que se desean reivindicar:

NOTA DE REIVINDICACIONES

30 En resúmen, el privilegio de explotación exclusi-
va que se solicita, recaerá sobre las reivindicaciones si-
guientes:

1 1a.- "FERULA PERFECCIONADA".- del tipo que compr
de un armazón metálico en que se soporta el lecho para apo-
yo del miembro lesionado; caracterizado esencialmente por-
que el armazón metálico está enfundado por un cuerpo tubu-
5 lar, preferentemente monopieza y cerrado por un extremo,
que es de naturaleza textil elástico en todos los sentidos
y provisto por su cara interna de una capa de látex en u-
nión tangencial e íntima, siendo dicho cuerpo tubular de di-
mensiones ligeramente menores al armazón al que se ajusta
10 dimensionalmente adaptándose a él y dejando pasar por aberturas
u ojales los elementos salientes previstos en el ar-
mazón tanto en sus laterales como en el travesaño, en el -
cual se abrocha la boca del cuerpo tubular fijándose elás-
ticamente por los ojales; con la particularidad de que di-
15 cho cuerpo tubular presenta en la cara que debe quedar su-
periormente una entalla que constituye acceso al interior
en el cual se almacenan láminas plásticas desechables aptas
para cubrir el conjunto de la férula durante las curas.

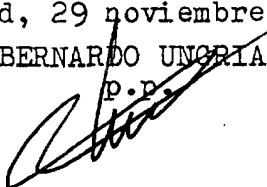
20 2a.- Se reivindica por último como objeto sobre
el que ha de recaer el Modelo de Utilidad que se solicita:
"FERULA PERFECCIONADA".

Todo conforme queda descrito y reivindicado en la
presente memoria descriptiva que consta de siete páginas meca-
nografiadas y dibujos adjuntos.

25 Madrid, 29 noviembre 1.978

BERNARDO UNGRIA

P. P.



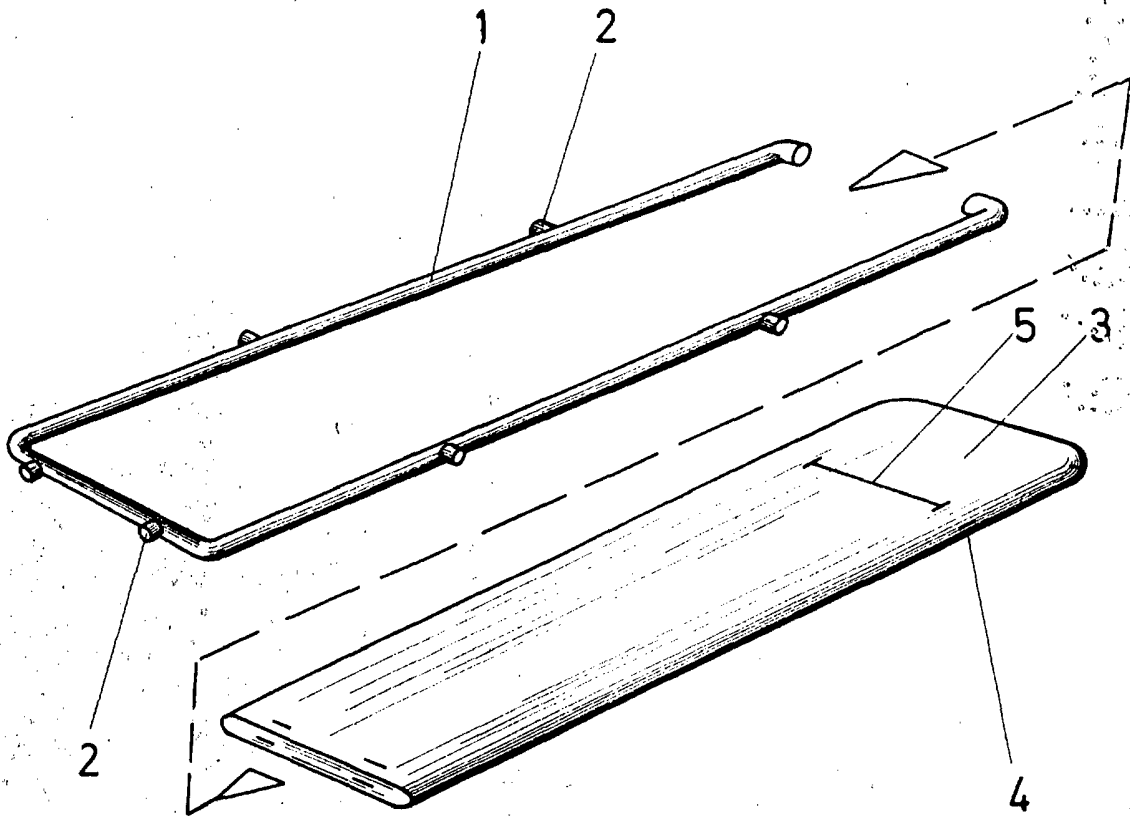


FIG.1

ESCALA VARIABLE

Madrid, 29 de noviembre de 1978

BERNARDO UNGRIA

A.P.

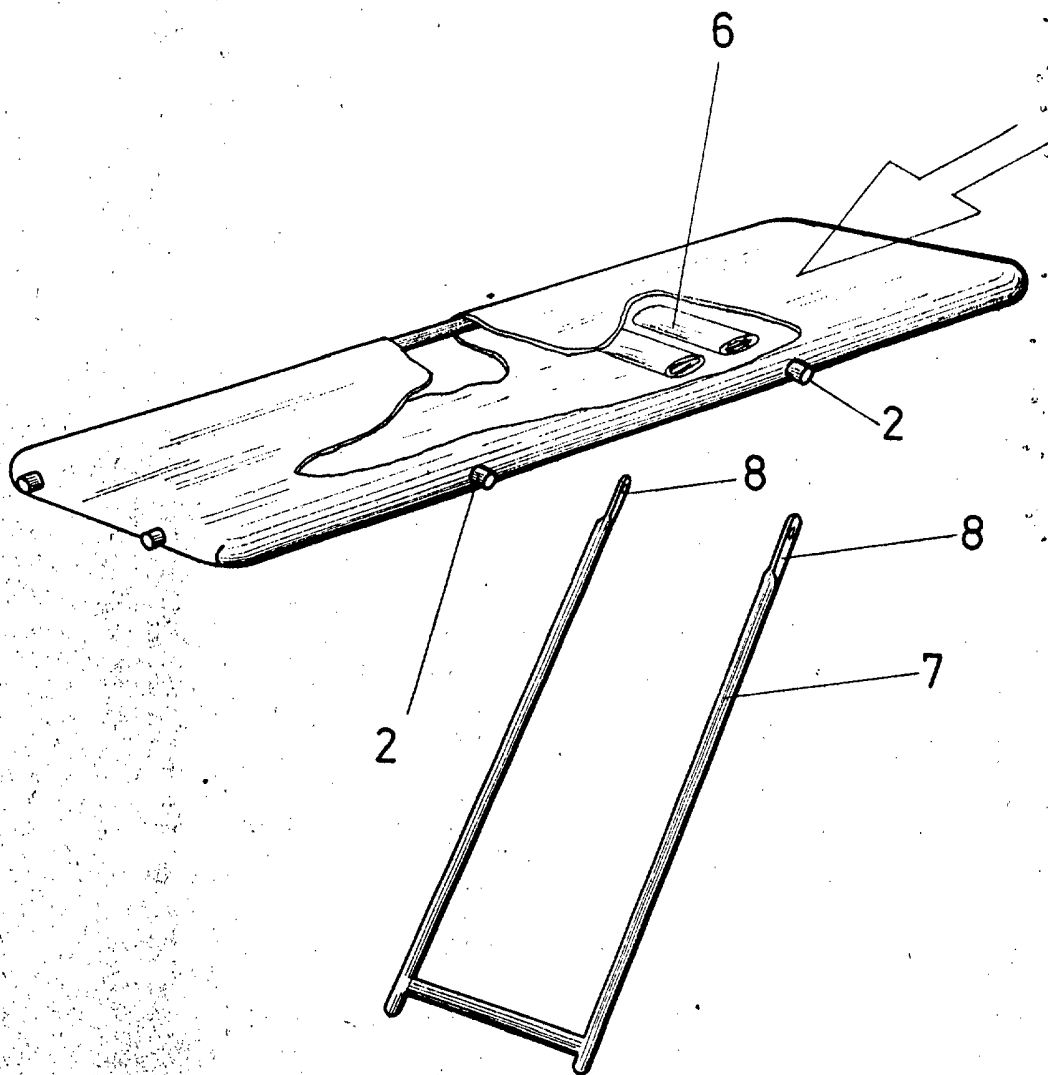


FIG. 2

ESCALA VARIABLE

Madrid, 29 de noviembre de 1978

BERNARDO UNGRIA