

MINISTERIO DE INDUSTRIA Y ENERGIA

Registro de la Propiedad Industrial



ESPAÑA

(10) ES	(11) NUMERO	(16) Y
(21)	239.793	
(22)	FECHA DE PRESENTACION	
	29 Noviembre 1.978	

239.793

MODELO DE UTILIDAD

Concedido el Registro de acuerdo con los datos que figuran en la presente descripción según el contenido de la Memoria de justificación.

(30) PRIORIDADES:	(32) FECHA	(33) PAIS
(31) NUMERO		

(47) FECHA DE PUBLICIDAD	(51) CLASIFICACION INTERNACIONAL
	A47B

(54) TITULO DE LA INVENCIÓN
MOLDURA PARA ACOPLAMIENTO LATERAL DE MUEBLES MODULARES

(71) SOLICITANTE (ES)
MUEBLES FORES, S.A.

DOMICILIO DEL SOLICITANTE
Carrrt. San Mateo, Km. 2,1 - BENICARLO (CASTELLON).

(72) INVENTOR (ES)

(73) TITULAR (ES)

(74) REPRESENTANTE
DON BERNARDO UNGRIA GOIBURU

RGC.

1 El Estatuto vigente sobre Propiedad Industrial, de
26 de Julio de 1.929, en su texto refundido publicado el 30
de Abril de 1.930, establece los caracteres de patentabili-
dad de las invenciones de tipo industrial que tienen por
5 objeto obtener ventajas sobre lo ya conocido, admitiendo
por consiguiente como patentables, las nuevas máquinas, -
aparatos, instrumentos, procesos de fabricación, etc. La am-
plitud de conceptos previstos como patentables, ha llevado
al legislador a aclarar (Artº. 46) que la enumeración con-
10 tenida en dicho cuerpo legal es puramente enunciativa y no
limitativa, haciéndola extensiva incluso a los descubrimien-
tos de tipo científico (Artº. 47).

El Decreto de 26 de Diciembre de 1.947, recogiendo
la Orden de 18 de Noviembre de 1.935, confirma el criterio
15 legal de que también serán patentables los instrumentos, ob-
jetos, o partes de los mismos, que aporten a la función a
que son destinados, un beneficio o efecto nuevo, y en defi-
nitiva que constituyan una mejora sustancial sobre lo ante-
riormente conocido.

20 Pues bien, a tenor de lo expuesto, y en base al ar-
ticulado que recoge los conceptos expresados, debe conside-
rarse, que la invención a que se refiere la presente memo-
ria, constituye una novedad industrial, con características
y ventajas que la hacen merecedora del privilegio de explo-
25 tación exclusiva que por ella se solicita, premiando así
los méritos de quien aporta a la industria del país una me-
jora efectiva y precisamente comprendida entre las enuncia-
das por la Ley como patentables. (Arts. 46 y 47 en relación
con el 171, en su nueva redacción afectada por la Orden de
30 18 de Noviembre de 1.935).

1

Conforme indica su enunciado, la presente Memoria, se refiere a una moldura para acoplamiento lateral de muebles modulares, cuya finalidad es la de dar continuidad a los módulos componentes del mueble.

5

Es objetivo de la invención poder ofrecer muebles modulares que se adapten lateralmente, conllevando en sí mismos los medios de acoplamiento, sin que sea necesario, como en los casos corrientes, la aplicación de una moldura destinada a cubrir las juntas de unión.

10

En este sentido, cada módulo de acuerdo con la invención, estará acabado con la provisión de una moldura adaptada a la cara frontal sobre la arista vertical, con la particularidad de que esta moldura coincidirá contrapuestamente con el perfil de otra moldura adaptada al módulo de mueble adyacente.

15

Consecuentemente un módulo llevará una moldura específicamente dispuesta a su derecha y otra a la izquierda, con sus caras laterales molduradas contrapuestamente para el perfecto ajuste al acercar un módulo al otro.

20

Para que se comprenda la esencialidad de la invención en una forma de realización práctica, se acompaña a la presente memoria un dibujo, que representa una sección de dos módulos adyacentes, en los cuales se han dispuesto las molduras contrapuestas que realizan el perfecto ajuste lateral.

25

En el mencionado dibujo aparecen elementos modulares -1- y -2-, sobre el frente de cada cual, y coincidiendo con la posición de los costados -3- y -4-, respectivamente, van situadas las molduras -5- y -6-, cuyas superficies de ajuste con molduras contrapuestas, que se complementan.

30

1

La sección de estas molduras será variable, según convenga, de acuerdo con el espesor de las piezas que las componen y la resistencia que precisen poseer, en relación al volumen de los elementos modulares a que se aplique.

5

La realización práctica de la idea descrita, repercute en notables ventajas de aplicación, puesto que no se precisa para el acabado de este tipo de muebles modulares más que una adaptación simple por contacto, ya que la conjunción de las dos molduras acopladas, dan por sí mismas el acabado de la junta de unión.

10

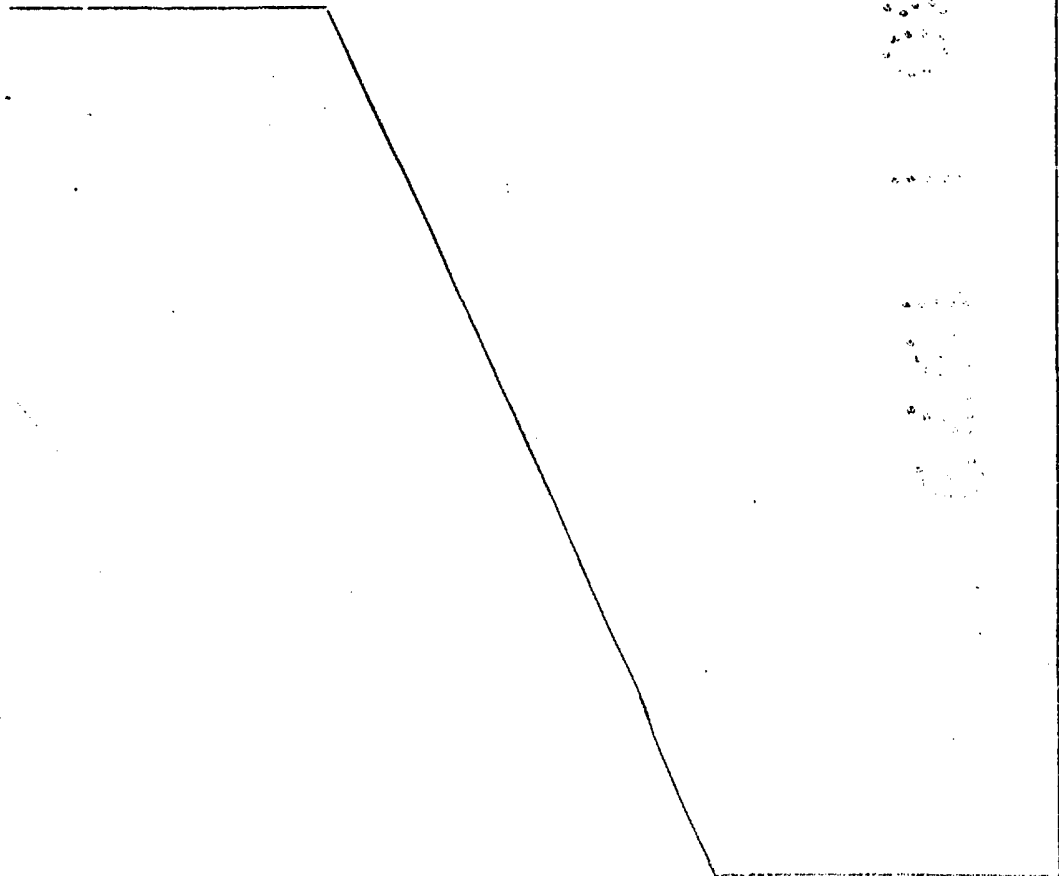
Ello simplifica notablemente dicho acabado y ajuste, donde hasta ahora ha sido preciso contar con una moldura independiente que se monta después de acoplado el mueble, para cubrir las juntas de unión.

15

20

25

30



1 Hecha la descripción a que se refiere la memoria
que antecede, es preciso insistir en que los detalles de
realización de la idea expuesta, pueden variar, es decir,
que pueden sufrir pequeñas alteraciones, basadas siempre
5 en los principios fundamentales de la idea, que son en esen-
cia los que quedan reflejados en los párrafos de la descrip-
ción hecha. En efecto, el Artículo 48 del Estatuto vigente
sobre Propiedad Industrial, establece como no patentables,
en su apartado tercero, "los cambios de forma, dimensiones,
10 proporciones y materias de un objeto ya patentado" fijando
así el criterio del legislador en el sentido de que paten-
tada una idea que pueda dar lugar a una realidad práctica
e industrializable, nadie podrá apoyarse en ella para, a
pretexto de haber introducido ligeras modificaciones, pre-
15 sentarla como nueva y propia.

Este principio, en cuanto al alcance de la protec-
ción del objeto patentado se refiere, se halla confirmado
por numerosas Sentencias del Tribunal Supremo, y entre
20 ellas, como más terminantes, en las de fechas de 16 de octubre
de 1.954, 23 de enero de 1.959, 20 de marzo 1.964 y otras.

Establecido el concepto expresado, en cuanto a la
amplitud que debe darse a la protección solicitada, se re-
dacta a continuación la Nota de Reivindicaciones, de acuer-
do con lo que se establece en el último párrafo del apar-
25 tado tercero del Artículo 100 de la Ley, sintetizando así
las novedades que se desean reivindicar:

NOTA DE REIVINDICACIONES

En resumen, el privilegio de explotación exclusi-
va que se solicita, recaerá sobre las reivindicaciones si-
30 guientes:

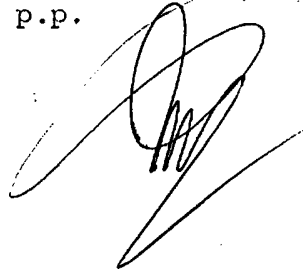
1 .1.- MOLDURA PARA ACOPLAMIENTO LATERAL DE MUEBLES
MODULARES, caracterizada esencialmente por el hecho de es-
tar constituida por dos piezas independientes, longitudina-
les, acopladas entre sí por una de sus caras, que se encuen-
5 tran molduras en contraposición, y cada una de cuyas piezas
viene acoplada sobre la cara frontal de un módulo, cubrien-
do su arista vertical; estableciendo así una continuidad
entre dos módulos adyacentes.

10 2.- Se reivindica por último como objeto sobre el
que ha de recaer el Modelo de Utilidad que se solicita por:
MOLDURA PARA ACOPLAMIENTO LATERAL DE MUEBLES MODULARES.

Todo conforme queda descrito y reivindicado en la
presente memoria descriptiva que consta de seis páginas me-
canografiadas y dibujos que se acompañan.

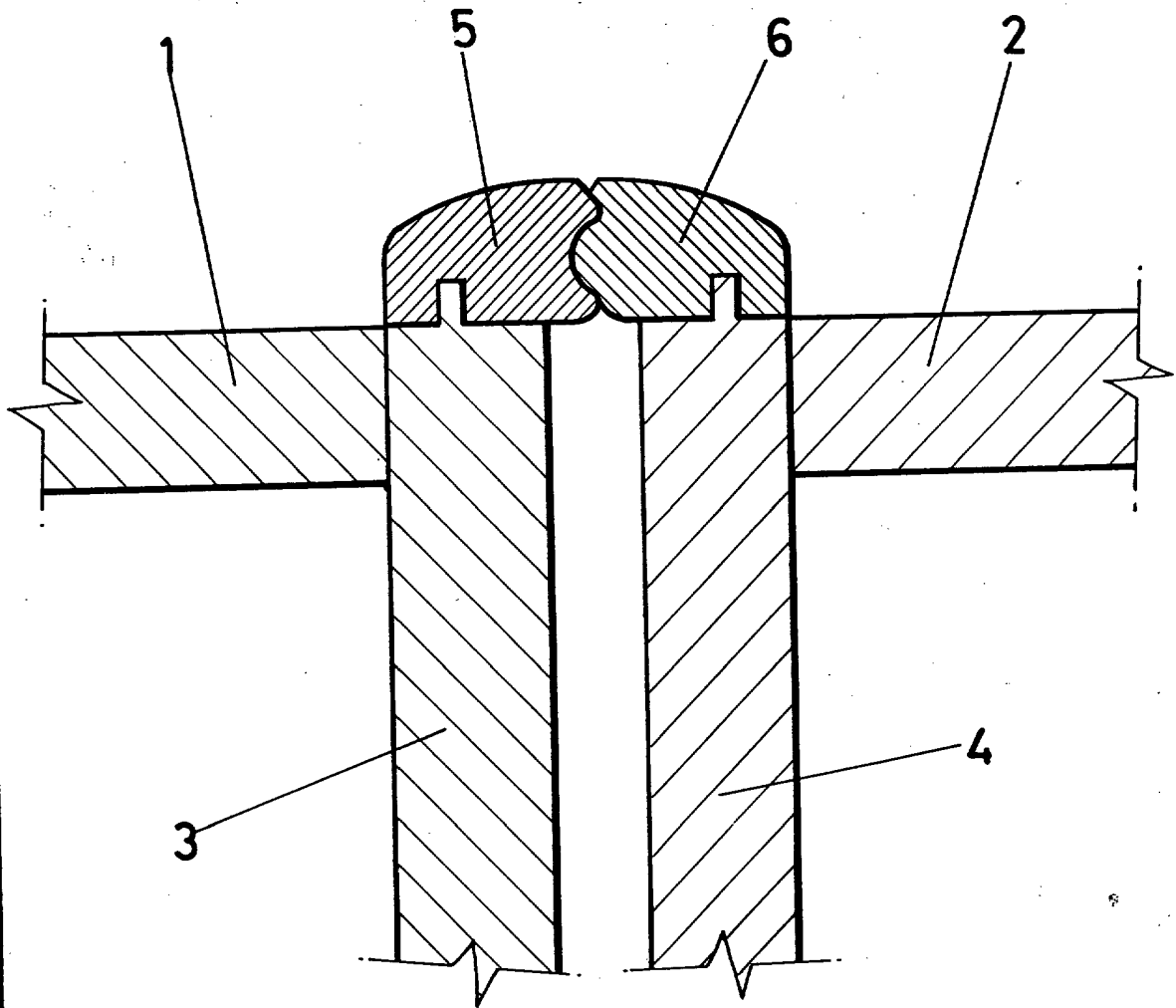
15 Madrid, 29 de Noviembre de 1.978

BERNARDO UNGRIA
P.P.

20 

25

30



ESCALA VARIABLE

Madrid, 29 de Noviembre de 1978

BERNARDO UNGRIA

P. P.