

MINISTERIO DE INDUSTRIA Y ENERGIA

Registro de la Propiedad Industrial



ESPAÑA

239.791

NUMERO	239791
FECHA DE PRESENTACION	29-11-78

Y

MODELO DE UTILIDAD

30 PRIORIDADES:	31 NUMERO	32 FECHA	33 PMS
-----------------	-----------	----------	--------

47 FECHA DE PUBLICIDAD	81 CLASIFICACION INTERNACIONAL
------------------------	--------------------------------

A47C

54 TITULO DE LA INVENCIÓN

SILLON PLEGABLE PERFECCIONADO

71 SOLICITANTE (S)

FEDERICO GINER, S.A.

DOMICILIO DEL SOLICITANTE

SAN PEDRO, 97 TABERNES DE VALLDIGNA (VALENCIA)

72 INVENTOR (ES)

73 TITULAR (ES)

74 REPRESENTANTE

BERNARDO UNGRIA

1 El Estatuto vigente sobre Propiedad Industrial, de
26 de Julio de 1929, en su texto refundido publicado el 30
de Abril de 1930, establece los caracteres de patentabili-
dad de las invenciones de tipo industrial que tienen por
5 objeto obtener ventajas sobre lo ya conocido, admitiendo
por consiguiente como patentables, las nuevas máquinas, a-
paratos, instrumentos, procesos de fabricación, etc. La am-
plitud de conceptos previstos como patentables, ha llevado
al legislador a aclarar (Artº. 46) que la enumeración con-
10 tenida en dicho cuerpo legal es puramente enunciativa y no
limitativa, haciéndola extensiva incluso a los descubrimien-
tos de tipo científico (Artº. 47).

15 El Decreto de 26 de Diciembre de 1947, recogiendo
la Orden de 18 de Noviembre de 1935, confirma el criterio
legal de que también serán patentables los instrumentos, ob-
jetos, o partes de los mismos, que aporten a la función a
que son destinados, un beneficio o efecto nuevo, y en defi-
nitiva que constituyan una mejora sustancial sobre lo ante-
riormente conocido.

20 Pues bien, a tenor de lo expuesto, y en base al ar-
ticulado que recoge los conceptos expresados, debe conside-
rarse, que la invención a que se refiere la presente memo-
ria, constituye una novedad industrial, con características
y ventajas que la hacen merecedora del privilegio de explo-
25 tación exclusiva que por ella se solicita, premiando así
los méritos de quien aporta a la industria del país una me-
jora efectiva y precisamente comprendida entre las enuncia-
das por la Ley como patentables. (Arts. 46 y 47 en relación
con el 171, en su nueva redacción afectada por la Orden de
30 18 de Noviembre de 1.935).

1 Según se indica en el enunciado, la presente
Memoria se refiere a un sillón plegable perfeccionado.

5 Son conocidos y de dominio público sillones
del tipo que comprenden dos armaduras laterales, con o
sin balancín en la parte inferior, que están capacita-
das de acercamiento y separación, determinando en el
primer caso el plegado de la tijereta o catre que cons-
tituye el medio de soporte del asiento que está integra-
do por un cuerpo laminar flexible. Estas mismas caracte-
rísticas se dan en la pieza actuante de respaldo. El mo-
vimiento de separación origina el desplegado del catre
10 y la consiguiente puesta en uso del conjunto con el asi-
ento y respaldo propiamente dichos.

15 La generalidad de estos casos conocidos pre-
sentan en su constitución y funcionamiento notables de-
fectos que, a través de los perfeccionamientos que se
proponen en esta Memoria, se tratan de subsanar.

20 Para ello, la invención establece que el catre
esté articulado por la parte inferior de sus laterales
sobre una barra, acoplada en orificios previstos en la
armadura, con interposición de casquillos tubulares so-
lidarios de las extremidades inferiores del catre. Tambi-
en que, las bielas de arriostramiento, consuetudinarias
a este tipo de armaduras, por medio de las cuales se une
la parte alta del catre a los laterales del sillón, se
articulen a éstos a través de una placa que presenta un
relieve central orificado para paso de un tornillo o
25 remache, cuya cabeza queda oculta en la oquedad produci-
da por el relieve. La placa queda fijada por tornillos
a las caras internas de la armadura. Así el giro del
eje, sobre la biela o sobre la propia placa está asegu-
rado.

30 Además, la tira flexible que constituye el
el asiento, presenta un bucle, en sus extremos, que es

1
atravesado por una varilla, acoplada sobre los pies del
catre bajo mismo del travesado que sirve de soporte a
dicha pieza flexible.

Con esta realización se consigue:

- 5
a) Reducir totalmente el roce y esfuerzo a que las ar-
ticulaciones obligan a las armaduras de soporte, pu-
esto que el trabajo de giro no se efectua sobre ellas
sino a través de piezas intermedias, como es el ca-
so de las barras inferiores y las placas superiores,
10 dado que en la generalidad de los casos, como en el
que nos ocupa, dichas armaduras son de madera.
b) Aumentar notablemente la duración del mueble.
c) Poder darle calidad al mueble empleando en las pie-
zas que forman la armadura ciertos tipos de maderas
prohibitivas hasta ahora, por la poca duración del
mueble.

15
Para la mejor comprensión de la idea expuesta,
se acompaña a la presente Memoria, como parte integran-
te de la misma, un juego de dibujos en los que se re-
presenta:

20
Figura 1ª.- Perspectiva de conjunto, en posici-
ón desplagada, de un sillón dotado de los perfecciona-
mientos que se proponen. La numeración que aparece en
esta figura corresponde a: 1.- parte anterior frontal
de la armadura lateral, en función de pies delanteros,
que conforma al mismo tiempo los brazos del sillón y
parte de la zona del respaldo. 2.- parte posterior de
25 la armadura que conforma los pies traseros, sobre los
que solapa en su parte superior 4.-, la extensión 3.-
de la parte delantera . Este conjunto sirve de fijaci-
ón al respaldo 5-. Con 6-.se señala la pieza, potesta-
tivamente constituida de la armadura, actuante de ba-
lancín, 7- las barras que van desde la parte anterior
30 de la armadura hasta la parte posterior del catre

1

sobre las barras 7--14- corresponde a la placa, situada en la parte alta interna de los pies de la armadura para articulación del extremo libre de las bielas -11-. Finalmente el -17- corresponde a la lona que forma el asiento.

5

Figura 2ª.- Representa un detalle del montaje de la lona del asiento. Una varilla -15-, dispuesta en paralelo con el bastidor de soporte -19- y debajo de él entre los pies del catre, está destinada a la fijación de los extremos de dicha lona, por medio del bucle -18- en que finaliza por ellos. En la figura se muestra en disposición relativa de montaje.

10

En la figura 3ª se aprecia ya montada. Puede verse como la varilla -15- a que aludíamos, ha engarzado el bucle -18- de la lona.

15

La figura 4ª , representa una sección de la placa -14-, donde se aprecia su constitución, que permite ocultar en su oquedad la cabeza del tornillo o remache de articulación de la correspondiente biela.

20

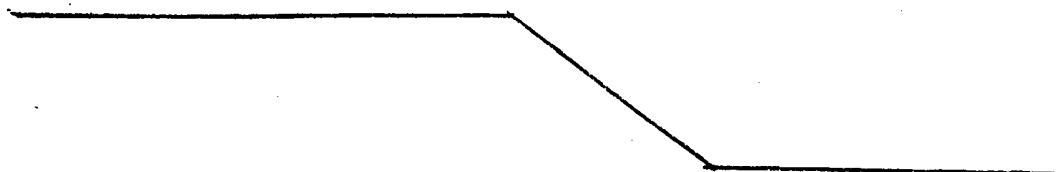
Finalmente la figura 5ª es un detalle en perspectiva de la disposición de la placa sobre un pie de la armadura , para la posición de la biela -11-.

25

Con los perfeccionamientos descritos aparte, conseguir las ventajas que anteriormente se enumeran, resulta un montaje más sencillo y un movimiento más seguro y uniforme de sus articulaciones.

No se considera necesario hacer más extensa esta descripción

30



1

1.- SILLON PLEGABLE PERFECCIONADO del tipo de los que comprenden como elemento de asiento un catre cuyo bastidor queda unido articuladamente a los armazones laterales del mueble, constituyéndose la zona del respaldo por una pieza flexible, siendo el apoyo sobre el suelo directamente por los pies verticales de los laterales o a través de una pieza curvada que actua de balancín del conjunto, caracterizado esencialmente por el hecho de que el catre viene articulado por los apoyos laterales respectivos sobre sendas barras que atraviesan por sus extremos la armadura de los laterales, siendo giratorios en este punto los extremos de los pies del catre a través de casquillos en que finalizan sus patas.

5

10

15

20

25

2. SILLON PLEGABLE PERFECCIONADO caracterizado esencialmente por el hecho de que la parte superior de la tijereta del catre está arriestrada por las bielas respectivas, que se articulan sobre la armadura de los laterales con la interposición de una placa troquelada que presenta en su centro un relieve en disposición de ocultar la cabeza del tornillo o remache de fijación articulada de este extremo de la biela, cuyo relieve hueco por la zona de acoplamiento a la armadura permite, en su caso, el giro de la cabeza del tornillo o remache; fijándose la placa por su parte plana a la parte interna de la armadura de los pies delanteros y traseros mediante tornillos.

30

3. SILLON PLEGABLE PERFECCIONADO, caracterizado esencialmente por el hecho de que la tira de lona que constituye el asiento está prolongada en un bucle por el cual se ancla sobre una varilla dispuesta entre las patas de cada tijera del catre, por debajo del travesaño

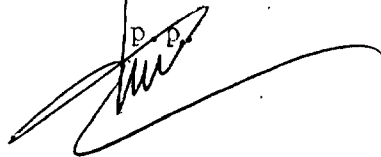
1 que arma los lados del asiento.

4. Se reivindica por último como objeto sobre el que ha de recaer el modelo de utilidad que se solicita:
SILLON PLEGABLE, PERFECCIONADO.

5 Todo conforme queda descrito y reivindicado en la presente memoria descriptiva que consta de siete páginas mecanografiadas y dibujos adjuntos.

Madrid 29 noviembre 1.978

BERNARDO UNGRIA

10 

15

20

25

30

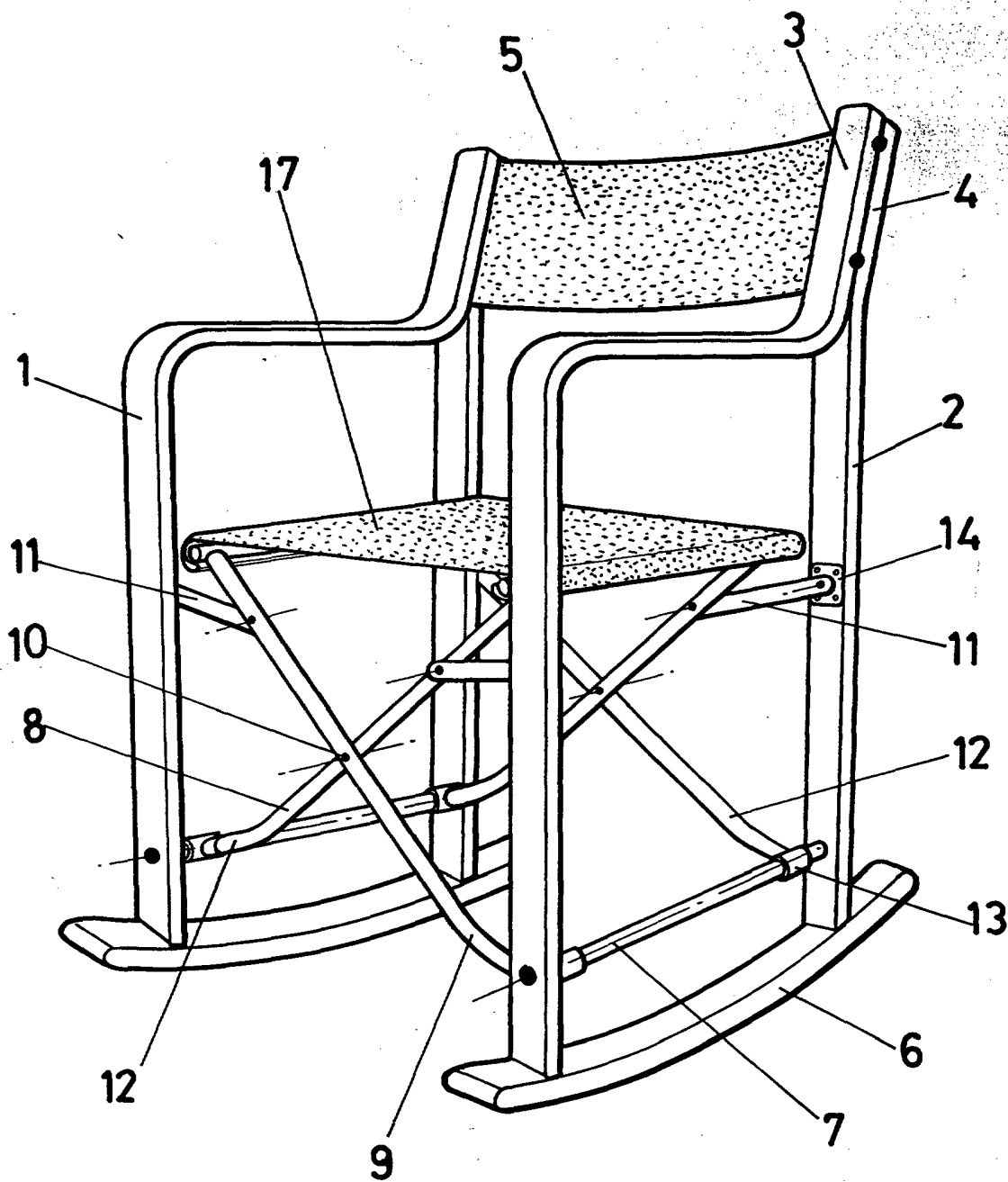


FIG - 1

ESCALA VARIABLE

Madrid, 29 de Noviembre de 1978

BERNARDO UNGRIA

P.P.

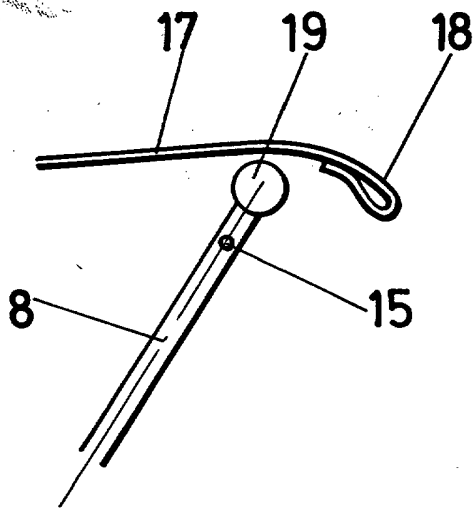


FIG - 2

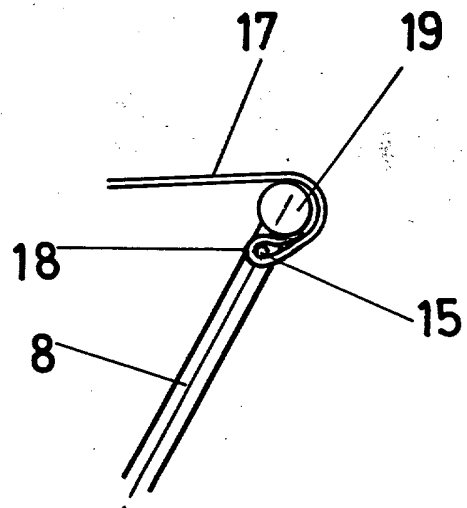


FIG - 3

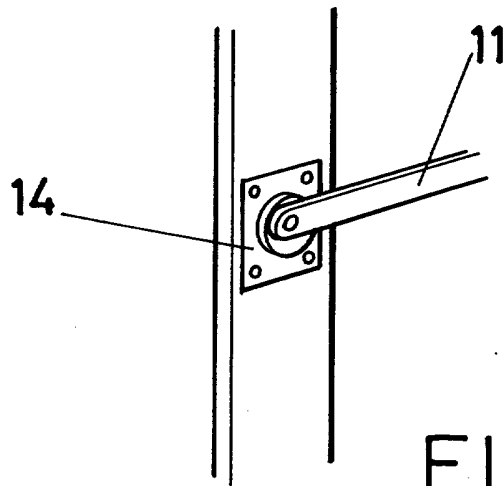


FIG - 5

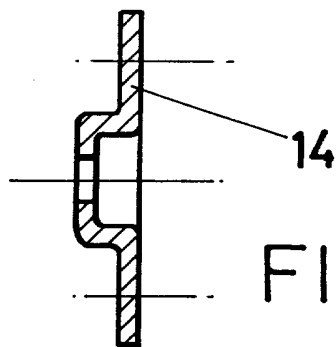


FIG - 4

ESCALA VARIABLE
Madrid, 29 de Noviembre, de 1978
BERNARDO UNGRIA