



ESPAÑA

10 ES	11 NUMERO	19 Y
	21 239.790	
	22 FECHA DE PRESENTACION	
	29-11-78	

MODELO DE UTILIDAD

239.790

30 PRIORIDADES: 31 NUMERO	32 FECHA	33 PAIS
------------------------------	----------	---------

47 FECHA DE PUBLICIDAD	51 CLASIFICACION INTERNACIONAL
------------------------	--------------------------------

54 TITULO DE LA INVENCIÓN  
PLACA ELECTRICA, PERFECCIONADA.

71 SOLICITANTE (S)  
EIKA ELECTROMECHANICA, S. COOP.

DOMICILIO DEL SOLICITANTE  
Apartado 20 MARQUINA (VIZCAYA)

72 INVENTOR (ES)

73 TITULAR (ES)

74 REPRESENTANTE  
D. BERNARDO UNGRIA GOIBURU

PPG/TF.

1 El Estatuto vigente sobre Propiedad Industrial, de  
26 de Julio de 1929, en su texto refundido publicado el 30  
de Abril de 1930, establece los caracteres de patentabili-  
dad de las invenciones de tipo industrial que tienen por  
5 objeto obtener ventajas sobre lo ya conocido, admitiendo  
por consiguiente como patentables, las nuevas máquinas, a-  
paratos, instrumentos, procesos de fabricación, etc. La am-  
plitud de conceptos previstos como patentables, ha llevado  
al legislador a aclarar (Artº. 46) que la enumeración con-  
10 tenida en dicho cuerpo legal es puramente enunciativa y no  
limitativa, haciéndola extensiva incluso a los descubrimien-  
tos de tipo científico (Artº. 47).

El Decreto de 26 de Diciembre de 1947, recogiendo  
15 la Orden de 18 de Noviembre de 1935, confirma el criterio  
legal de que también serán patentables los instrumentos, ob-  
jetos, o partes de los mismos, que aporten a la función a  
que son destinados, un beneficio o efecto nuevo, y en defi-  
nitiva que constituyan una mejora sustancial sobre lo ante-  
riormente conocido.

20 Pues bien, a tenor de lo expuesto, y en base al ar-  
ticulado que recoge los conceptos expresados, debe conside-  
rarse, que la invención a que se refiere la presente memo-  
ria, constituye una novedad industrial, con características  
y ventajas que la hacen merecedora del privilegio de explo-  
25 tación exclusiva que por ella se solicita, premiando así  
los méritos de quien aporta a la industria del país una me-  
jora efectiva y precisamente comprendida entre las enuncia-  
das por la Ley como patentables. (Arts. 46 y 47 en relación  
con el 171, en su nueva redacción afectada por la Orden de  
30 18 de Noviembre de 1.935).

1 La presente invención, según se expresa en el  
enunciado de esta Memoria descriptiva, consiste en una pla-  
ca eléctrica, perfeccionada.

5 El ámbito de aplicación de la invención radica  
en su utilización en cocinas eléctricas, sustituyendo a las  
placas dotadas de una perforación central que es ocupada  
por un palpador y un control termostático, placas de uso  
muy difundido y que a pesar de sus ventajas presentan, debi-  
do a su particular estructuración, ciertos problemas que  
10 vienen a solventarse con la presente invención.

En efecto, las placas convencionalmente utili-  
zadas ocupan su perforación central mediante el palpador y  
un bulbo que forma parte de un control termostático, palpa-  
dor que si bien está ajustado a las paredes de la citada per-  
foración, presenta siempre una holgura por la que pueden des-  
lizarse líquidos o materias grasas derramadas por la super-  
ficie de la placa, llegando a los elementos delicados, tales  
15 y como el termostato, ubicados por debajo de la placa. Esta  
circunstancia queda totalmente eliminada con la placa que  
presenta la invención, dado que la perforación central de  
que es portadora se encuentra herméticamente cerrada con el  
concurso de una lámina circular que se encuentra íntimamente  
ajustada a las paredes de la perforación, razón por la que  
20 queda imposibilitada la entrada de materias líquidas al in-  
terior de la placa. Por debajo de esta lámina se ubican los  
elementos convencionales tales y como el palpador y el bul-  
bo del elemento termostático, manteniéndose el citado palpa-  
dor en contacto permanente con la lámina circular.

De acuerdo con esta estructuración, la lámina  
30 circular y motivado por su ajuste íntimo, se deformará por

1

efectos térmicos bombeándose hacia arriba y presentando una deformación convexa que tiende a posicionar dicha lámina con el fondo del recipiente a calentar, obteniéndose, de esta forma, un método directo para determinar la temperatura del fondo del recipiente, temperatura que, a través del palpador, es transmitida al elemento termostático que podrá cumplir así sus funciones.

5

10

Para complementar la descripción que seguidamente se va a realizar y con objeto de ayudar a una mejor comprensión de las características del invento, se acompaña a la presente Memoria descriptiva y formando parte integrante de la misma de una hoja única de planos en la que con carácter ilustrativo y no limitativo se ha representado lo siguiente:

15

La figura 1ª muestra una vista en perspectiva de la placa eléctrica que presenta la invención.

La figura 2ª muestra un detalle seccionado del sector central de la placa, pudiendo observarse la lámina circular en su posición original.

20

La figura 3ª muestra una vista equivalente a la de la figura anterior pero mostrando la deformación que sufre la lámina circular cuando la placa se encuentra funcionando.

25

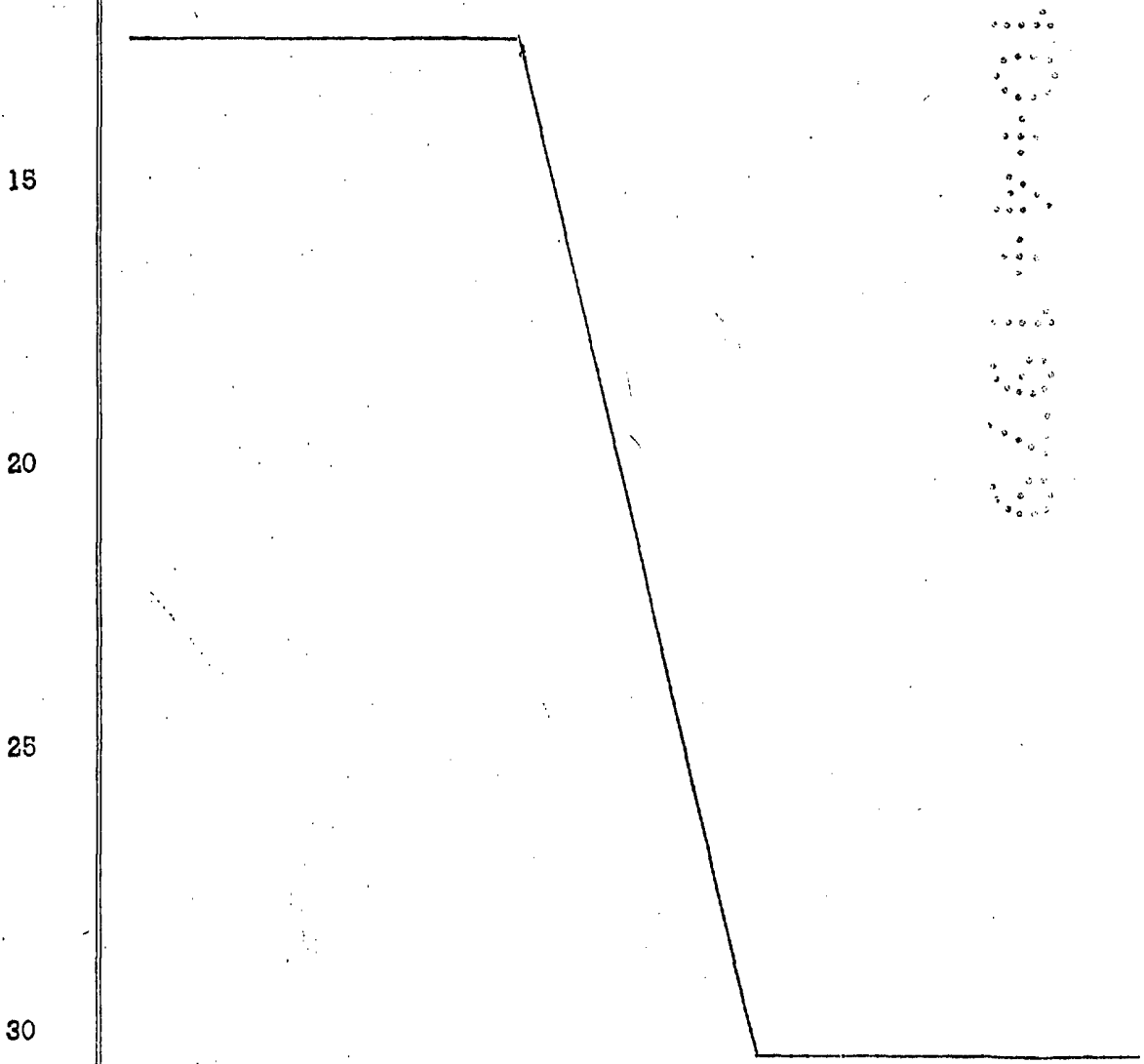
A la vista de las mencionadas figuras, y como puede comprobarse, la placa eléctrica perfeccionada objeto de la presente invención, se constituye a partir de una placa convencional 1 dotada de una perforación central 2 bajo la cual se ubican elementos convencionales tales y como el palpador y un elemento termostático, no representados.

30

La perforación central 2 es ocupada por una lá-

1 mina circular 3 dotada de nervaduras concéntricas 4 que ca-  
pacitan a la lámina 3 para presentar una deformación 5 tal  
y como la representada en la figura 3ª del adjunto juego  
de planos, cuando la placa presenta una temperatura de fun-  
5 cionamiento.

Debido al ajuste íntimo 6 logrado entre la lá-  
mina 3 y la placa 1, el paso de materias líquidas o grasas  
al interior de la placa se ve imposibilitado, circunstancia  
que aporta una gran supremacia de esta placa sobre el res-  
10 to de los elementos de este tipo utilizados hasta el momen-  
to.



1

Hecha la descripción a que se refiere la memoria que antecede, es preciso insistir en que los detalles de realización de la idea expuesta, pueden variar, es decir, que pueden sufrir pequeñas alteraciones, basadas siempre en los principios fundamentales de la idea, que son en esencia los que quedan reflejados en los párrafos de la descripción hecha. En efecto, el Artículo 48 del Estatuto vigente sobre Propiedad Industrial, establece como no patentables, en su apartado tercero, "los cambios de forma, dimensiones, proporciones y materias de un objeto ya patentado" fijando así el criterio del legislador en el sentido de que patentada una idea que pueda dar lugar a una realidad práctica e industrializable, nadie podrá apoyarse en ella para, a pretexto de haber introducido ligeras modificaciones, presentarla como nueva y propia.

5

10

15

20

Este principio, en cuanto al alcance de la protección del objeto patentado se refiere, se halla confirmado por numerosas Sentencias del Tribunal Supremo, y entre ellas, como más terminantes, en las de fechas 16 de octubre de 1954, 23 de enero de 1959, 20 de marzo de 1964 y otras.

25

Establecido el concepto expresado, en cuanto a la amplitud que debe darse a la protección solicitada, se redacta a continuación la Nota de Reivindicaciones, de acuerdo con lo que se establece en el último párrafo del apartado tercero del Artículo 100 de la Ley, sintetizando así las novedades que se desean reivindicar:

#### NOTA DE REIVINDICACIONES

30

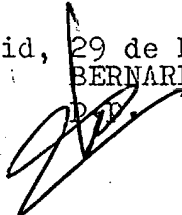
En resumen, el privilegio de explotación exclusiva que se solicita, recaerá sobre las reivindicaciones siguientes:

1 1.- PLACA ELECTRICA, PERFECCIONADA, que siendo  
de especial aplicación en cocinas domésticas automáticas y  
del tipo de las que presentan una perforación circular con-  
céntrica, esencialmente se caracteriza porque en dicha per-  
5 foración circular se encuentra íntimamente ajustada una cha-  
pa metálica, dotada de nervaduras concéntricas, dimensiona-  
das en orden a permitir una dilatación, por efectos térmi-  
cos, de caracter convexo y ofrecer un agente de información  
sobre la temperatura existente en el fondo del recipiente  
10 que se calienta.

2.- Se reivindica por último como objeto sobre  
el que ha de recaer el Modelo de Utilidad que se solicita:  
PLACA ELECTRICA, PERFECCIONADA.

15 Todo conforme queda descrito y reivindicado en  
la presente Memoria descriptiva que consta de siete pági-  
nas mecanografiadas y dibujos adjuntos.

Madrid, 29 de Noviembre de 1978  
BERNARDO UNGRIA



20

25

30

FIG-1

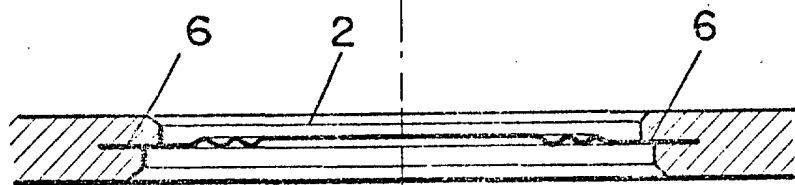
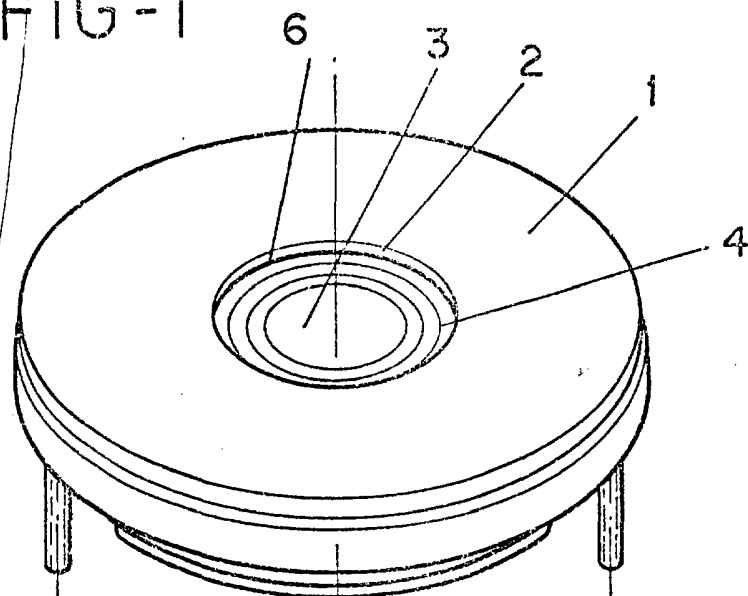


FIG-2

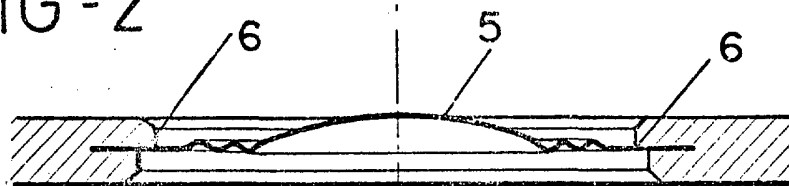


FIG-3

ESCALA VARIABLE  
Madrid, 29 de Noviembre de 1978  
BERNARDO UNGRIA