



ESPAÑA

239.789

239.789
FECHA DE PATENTACION
89-11-78

MODELO DE UNIDAD

Concedida el Registro de acuerdo con los datos que figuran en la presente solicitud y con el contenido de la Memoria adjunta.

30 PRIORIDADES:	32 FECHA	33 PAIS
31 NUMERO		

47 FECHA DE PUBLICIDAD	51 CLASIFICACION INTERNACIONAL
	A45 D

54 TITULO DE LA INVENCIÓN
BISAGRA PARA BOQUILLAS DE BOLSOS Y MONEDEROS.

71 SOLICITANTE (S)
D. JOAQUIN MARTI LLORCA

DOMICILIO DEL SOLICITANTE
Partida Tintas, 16.- ALCOY (ALICANTE)

72 INVENTOR (ES)

73 TITULAR (ES)

74 REPRESENTANTE
D. BERNARDO UNGRIA GOIBURU

1 El Estatuto vigente sobre Propiedad Industrial, de  
26 de Julio de 1929, en su texto refundido publicado el 30  
de Abril de 1930, establece los caracteres de patentabili-  
dad de las invenciones de tipo industrial que tienen por  
5 objeto obtener ventajas sobre lo ya conocido, admitiendo...  
por consiguiente como patentables, las nuevas máquinas, ap-  
paratos, instrumentos, procesos de fabricación, etc. La am-  
plitud de conceptos previstos como patentables, ha llevado  
al legislador a aclarar (Artº. 46) que la enumeración con-  
10 tenida en dicho cuerpo legal es puramente enunciativa y no  
limitativa, haciéndola extensiva incluso a los descubrimien-  
tos de tipo científico (Artº. 47).

El Decreto de 26 de Diciembre de 1947, recogiendo  
la Orden de 18 de Noviembre de 1935, confirma el criterio  
15 legal de que también serán patentables los instrumentos, ob-  
jetos, o partes de los mismos, que aporten a la función a  
que son destinados, un beneficio o efecto nuevo, y en defi-  
nitiva que constituyan una mejora sustancial sobre lo ante-  
riormente conocido.

20 Pues bien, a tenor de lo expuesto, y en base al ar-  
ticulado que recoge los conceptos expresados, debe conside-  
rarse, que la invención a que se refiere la presente memo-  
ria, constituye una novedad industrial, con características  
y ventajas que la hacen merecedora del privilegio de explo-  
25 tación exclusiva que por ella se solicita, premiando así  
los méritos de quien aporta a la industria del país una me-  
jora efectiva y precisamente comprendida entre las enuncia-  
das por la Ley como patentables. (Arts. 46 y 47 en relación  
con el 171, en su nueva redacción afectada por la Orden de  
30 18 de Noviembre de 1.935).

1

La presente invención según se expresa en el enunciado, se refiere a bisagra para boquillas de bolsos y monederos, cuya finalidad es la de aportar, en su aplicación y funcionamiento, gran número de ventajas en orden a permitir de un modo sencillo, el montaje y apertura y cierre del bolso.

5

La bisagra en cuestión está caracterizada por un cuerpo filiforme, de sección preferentemente circular, doblado en "U" cuyas ramas son penetrantes, desde la parte exterior de los brazos de la boquilla, en orificios previstos en los extremos de dichos brazos, en uno de los cuales gira libremente una de las ramas del elemento en "U", mientras que la otra rama está unida solidariamente al correspondiente brazo de la horquilla.

10

15

El acoplamiento de la pieza en "U", que constituye la bisagra, se realiza en contraposición en los brazos de la propia boquilla, de tal manera que el brazo de la boquilla a que corresponde el giro libre de la bisagra del extremo contrario, es fijo en éste, y el brazo a que corresponde la posición solidaria del otro extremo, es libre en él, compensándose así el movimiento de giro.

20

Para la mejor comprensión de la idea expuesta, se acompaña a la presente Memoria descriptiva, formando parte de la misma, un juego de dibujos, en los que se representa lo siguiente:

25

Figura 1ª.- Perspectiva de una boquilla, constituida por perfiles -1- y -2-, en posición abierta, cuyos puntos de unión -3- y -4-, respectivos de cada extremo a articular, están dotados de orificios -5- y -6- en los cuales viene a

30

1 insertarse la pieza en "U", -7-, que constituye, en cada  
caso, la bisagra. Observese que los brazos de la boquilla,  
se encuentran en disposición contrapuesta, es decir que que-  
dan acopladas excéntricamente en oposición los de un extre-  
5 mo respecto del otro. La inserción de la pieza en "U", -7-...  
se hace de manera que uno de sus brazos queda fijo, por sol-  
dadura, por ejemplo, en el orificio -5-, correspondiente al  
tramo de la boquilla -3-, mientras que en la otra parte de  
la boquilla, se dispone al contrario. Así se logra un movi-  
10 miento uniforme del cuerpo de la boquilla, permitiendo un  
cierre perfecto de los bordes longitudinales de dicha boqui-  
lla.

La figura 2a.- Que corresponde a una vista cerrada,  
en perspectiva de la boquilla, muestra precisamente el efec-  
15 to de cierre que se produce al girar, cada extremo de la boqui-  
lla sobre las bisagras.

La figura 3a.- Representa un detalle frontal y otro  
en planta de la forma en que la pieza en "U" que constituye  
la bisagra se acopla en los tramos extremos de la boquilla.

20 Según la descripción realizada se comprende clara-  
mente que al girar las partes integrantes de la boquilla des-  
de la posición de cierre, figura 2a, a la posición de apertu-  
ra, figura 1a, se produce un movimiento de giro de las pie-  
zas de la boquilla similar a un retorcimiento, debido a que  
25 las piezas en "U" que constituyen la bisagra se hallan en  
una posición fija, correlativamente opuesta.

La sencillez de este montaje permite un mejor funcio-  
namiento en la apertura y cierre de la boquilla.

1 Hecha la descripción a que se refiere la memoria  
que antecede, es preciso insistir en que los detalles de  
realización de la idea expuesta, pueden variar, es decir,  
que pueden sufrir pequeñas alteraciones, basadas siempre  
5 en los principios fundamentales de la idea, que son en esen-  
cia los que quedan reflejados en los párrafos de la descrip-  
ción hecha. En efecto, el Artículo 48 del Estatuto vigente  
sobre Propiedad Industrial, establece como no patentables,  
en su apartado tercero, "los cambios de forma, dimensiones,  
10 proporciones y materias de un objeto ya patentado" fijando  
así el criterio del legislador en el sentido de que paten-  
tada una idea que pueda dar lugar a una realidad práctica  
e industrializable, nadie podrá apoyarse en ella para, a  
pretexto de haber introducido ligeras modificaciones, pre-  
15 sentarla como nueva y propia.

Este principio, en cuanto al alcance de la protec-  
ción del objeto patentado se refiere, se halla confirmado  
por numerosas Sentencias del Tribunal Supremo, y entre -  
ellas, como más terminantes, en las de fechas 16 de octubre  
20 de 1954, 23 de enero de 1959, 20 de marzo de 1964 y otras.

Establecido el concepto expresado, en cuanto a la  
amplitud que debe darse a la protección solicitada, se re-  
dacta a continuación la Nota de Reivindicaciones, de acuer-  
do con lo que se establece en el último párrafo del apar-  
25 tado tercero del Artículo 100 de la Ley, sintetizando así  
las novedades que se desean reivindicar:

#### NOTA DE REIVINDICACIONES

En resumen, el privilegio de explotación exclusi-  
va que se solicita, recaerá sobre las reivindicaciones si-  
30 guientes:

1                    1.- BISAGRA PARA BOQUILLAS DE BOLSOS Y MONEDEROS,  
caracterizada esencialmente por el hecho de estar constitui-  
da por un cuerpo filiforme, de sección preferentemente cir-  
cular, doblado en "U", cuyas ramas son penetrantes, desde  
5                    la parte exterior de los brazos de la boquilla en orificios  
previstos en los extremos de dichos brazos, en uno de los  
cuales gira libremente una de las ramas del elemento en "U",  
mientras que la otra rama está unida solidariamente al co-  
rrespondiente brazo de la boquilla, con la particularidad  
10                    de que, en los brazos opuestos de la propia boquilla, la  
disposición de la pieza en "U" se realiza en contraposición  
de tal manera que al brazo de la boquilla a que correspon-  
de el giro libre de la bisagra del extremo contrario, es  
fijo en éste y el brazo a que corresponde la posición soli-  
15                    daria del otro extremo, es libre en él, compensándose así  
el movimiento de giro.

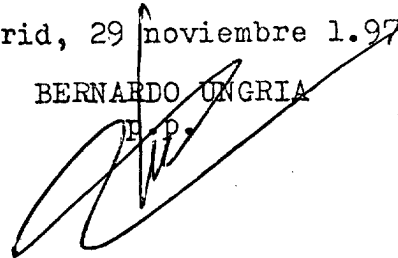
                    2.- Se reivindica por último como objeto sobre el  
que ha de recaer el Modelo de Utilidad que se solicita:  
BISAGRA PARA BOQUILLAS DE BOLSOS Y MONEDEROS.

20                    Todo conforme queda descrito y reivindicado en la  
presente memoria descriptiva que consta de seis página  
mecanografiada y dibujos adjuntos.

Madrid, 29 noviembre 1.978

BERNARDO UNGRIA

E. P.



25

30

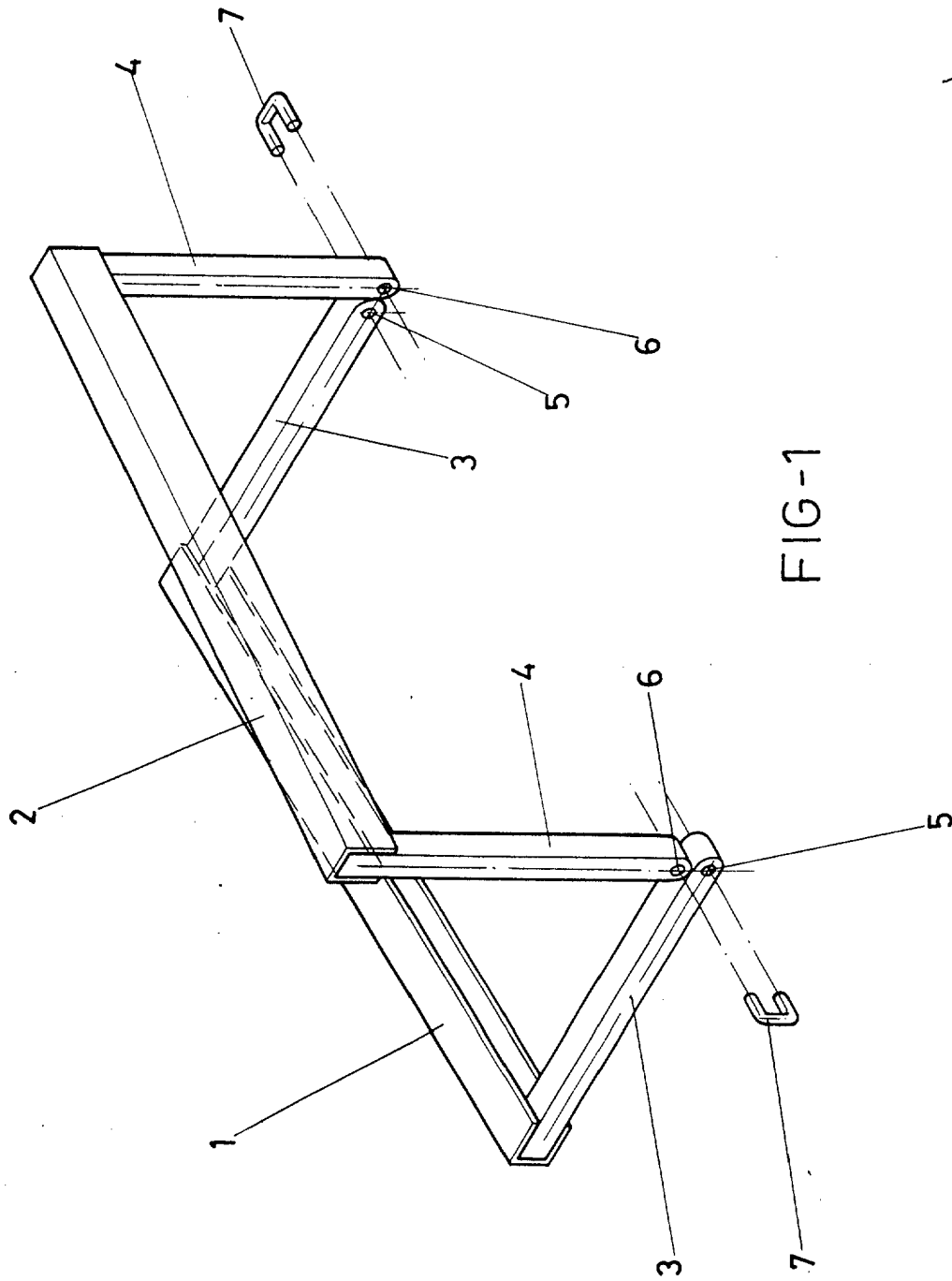


FIG-1

ESCALA VARIABLE

Madrid, 29 de Noviembre de 1978

BERNARDO UNGRIA

P. 1



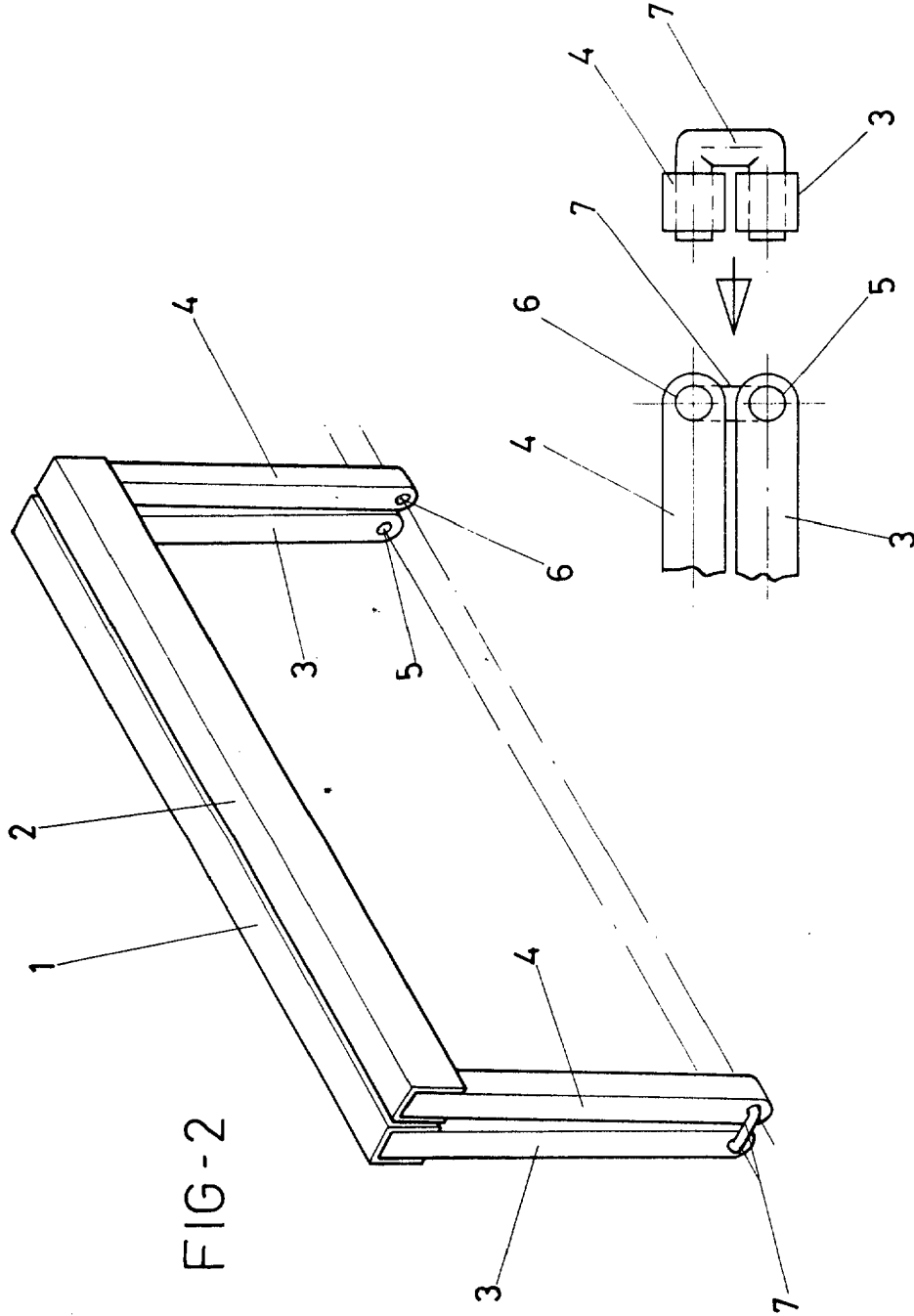


FIG-2

FIG-3

ESCALA VARIABLE  
Madrid, 29 de Noviembre de 1978  
BERNARDO UNGRIK  
P. P. P.